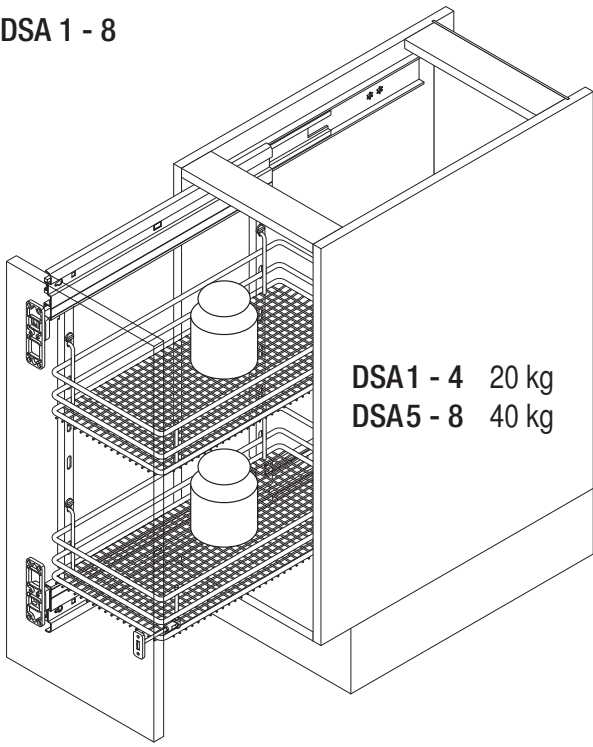


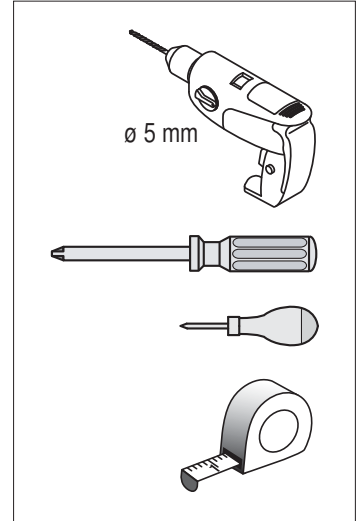
DSA 1 - 8



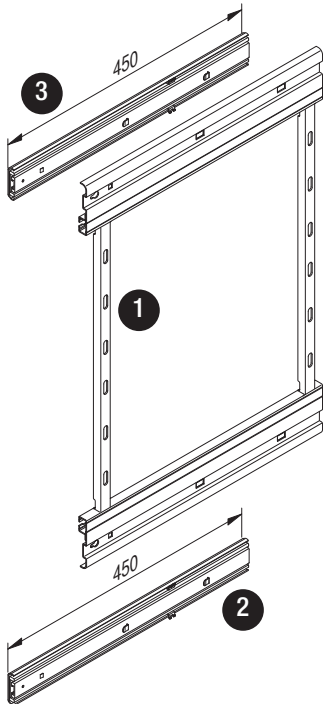
DSA1 - 4 20 kg  
DSA5 - 8 40 kg

03 / 2011 / 043

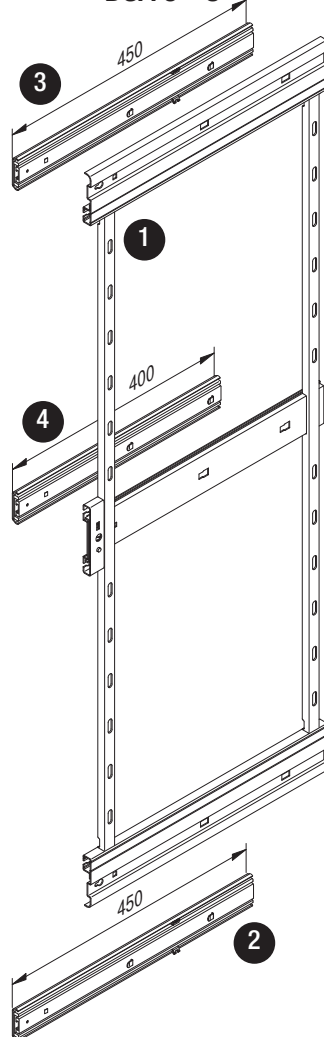
DSA



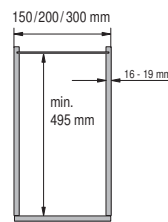
DSA 1 - 4



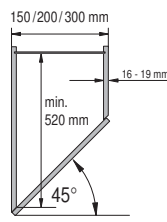
DSA 5 - 8



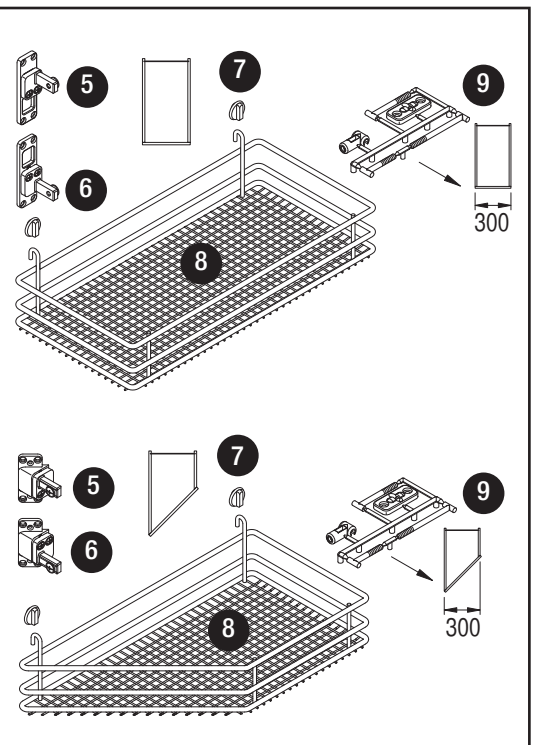
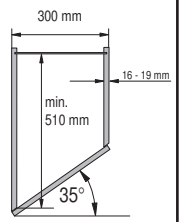
DSA W90



DSA W45



DSA W35

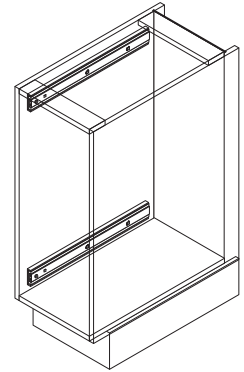
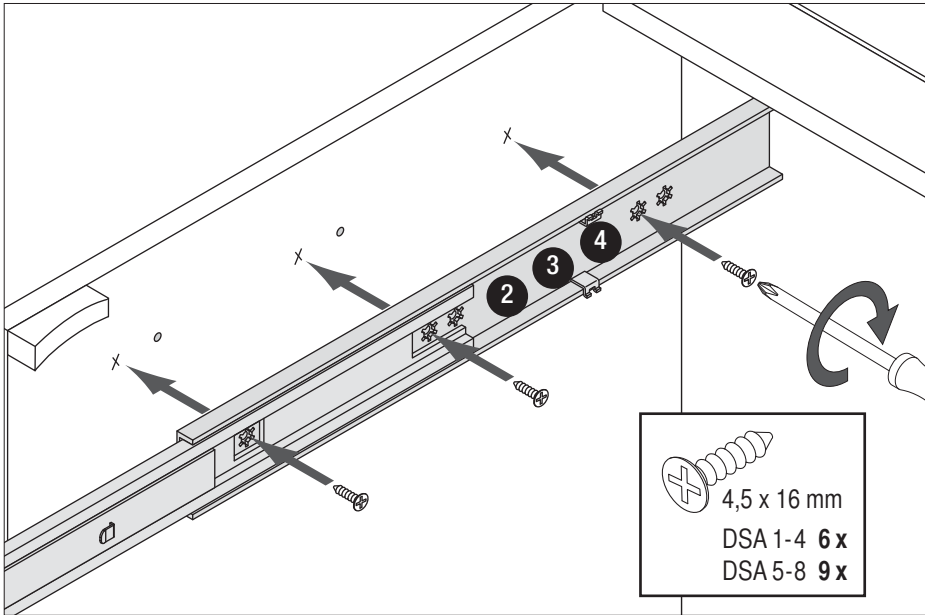




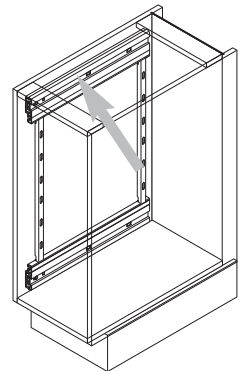
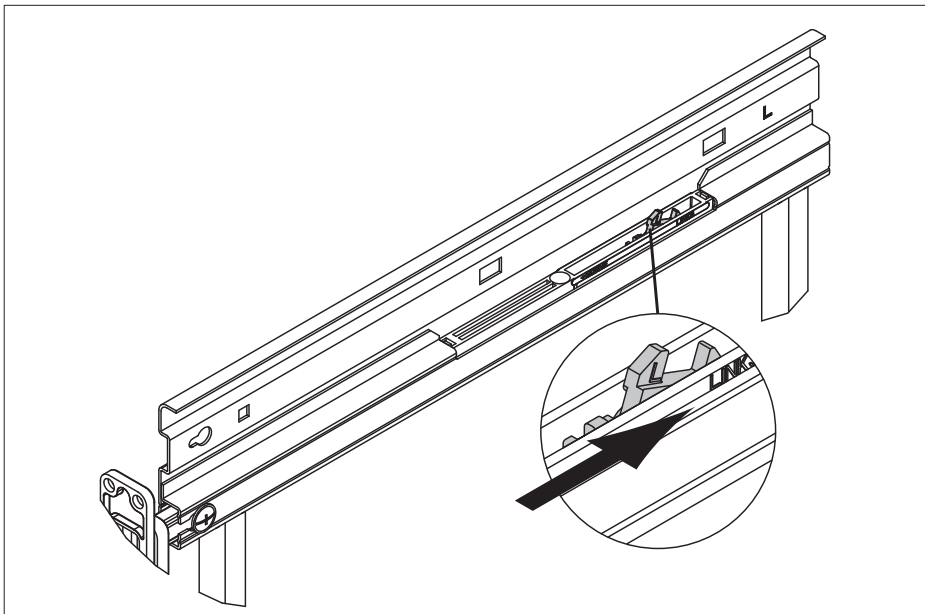
1



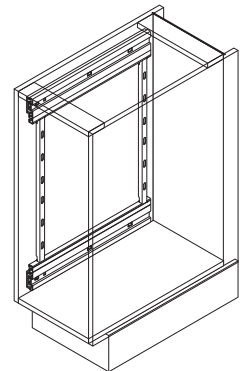
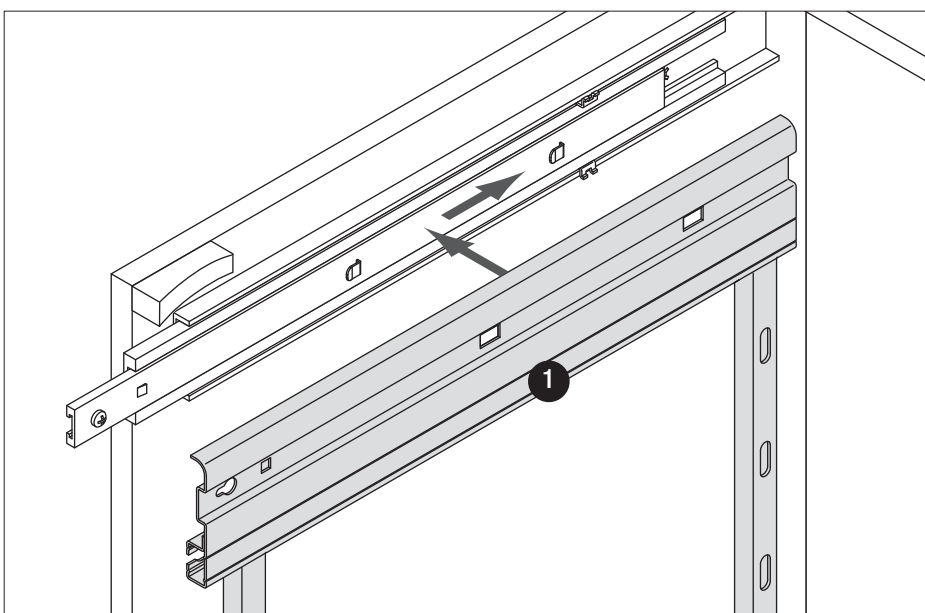
A



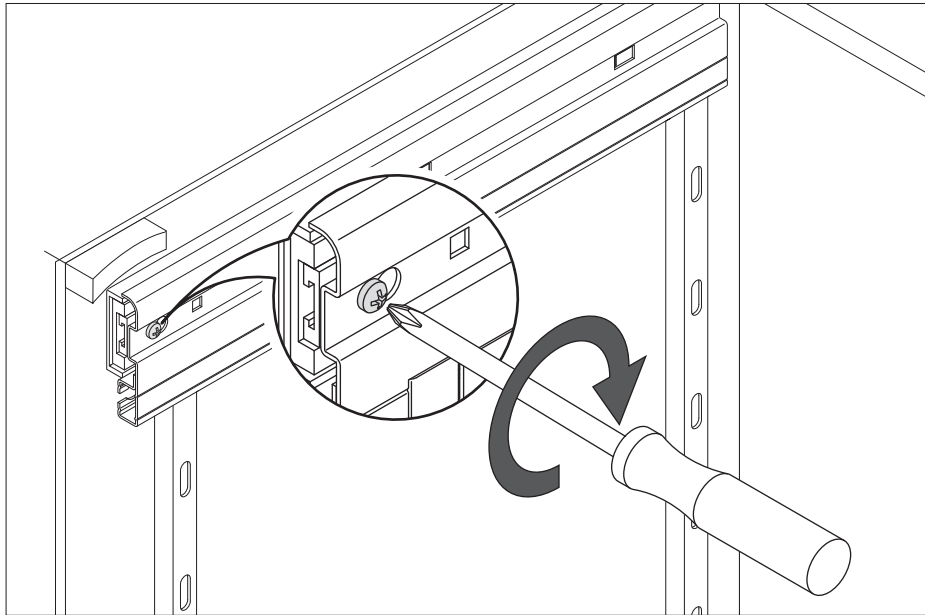
2



3



4



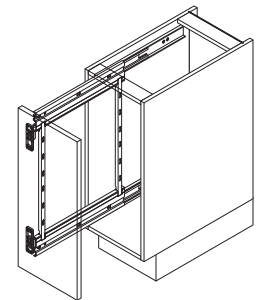
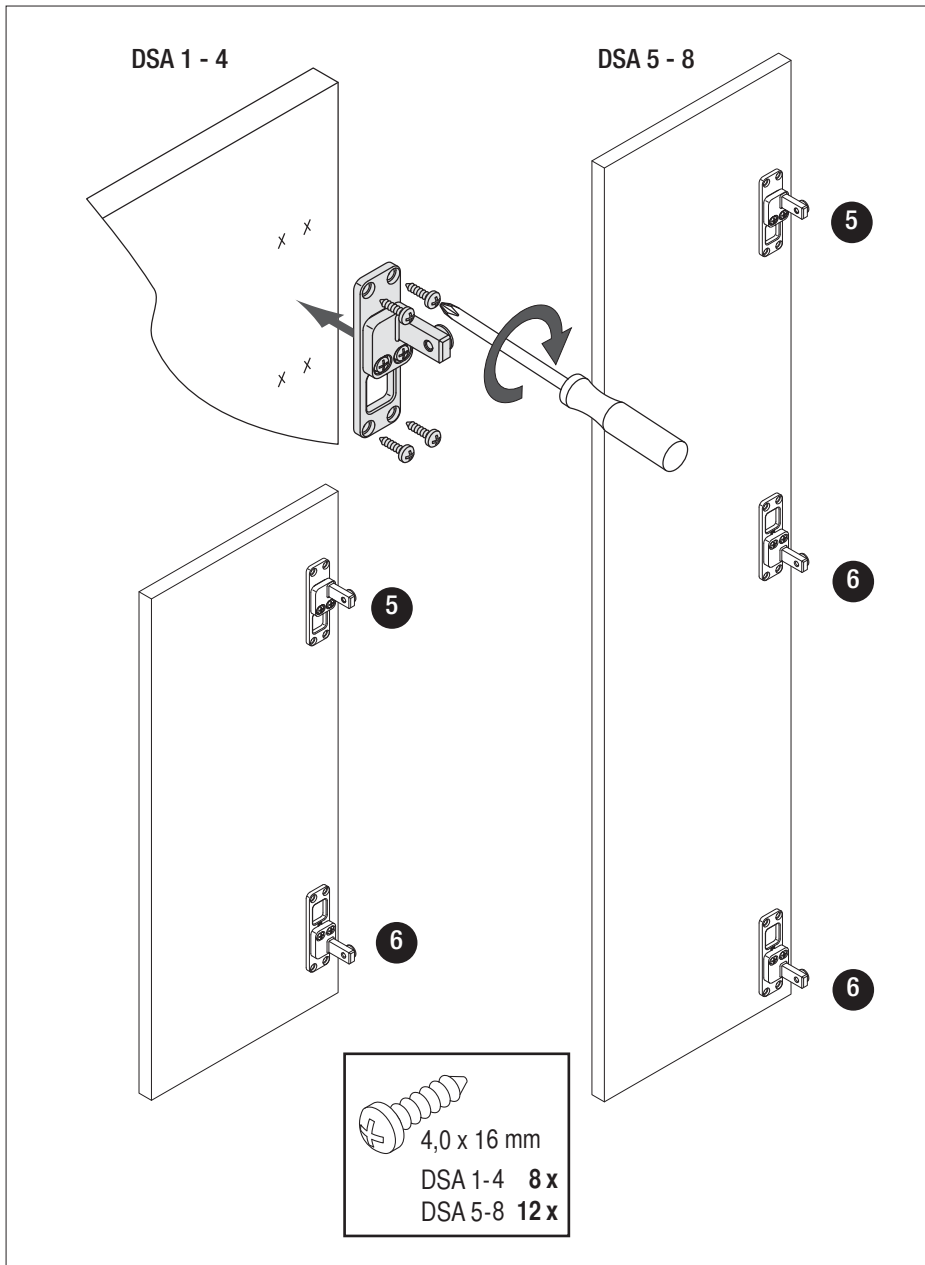
5



B

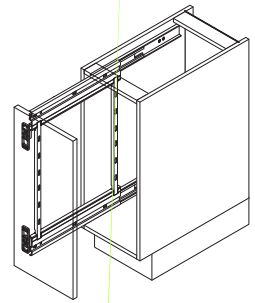
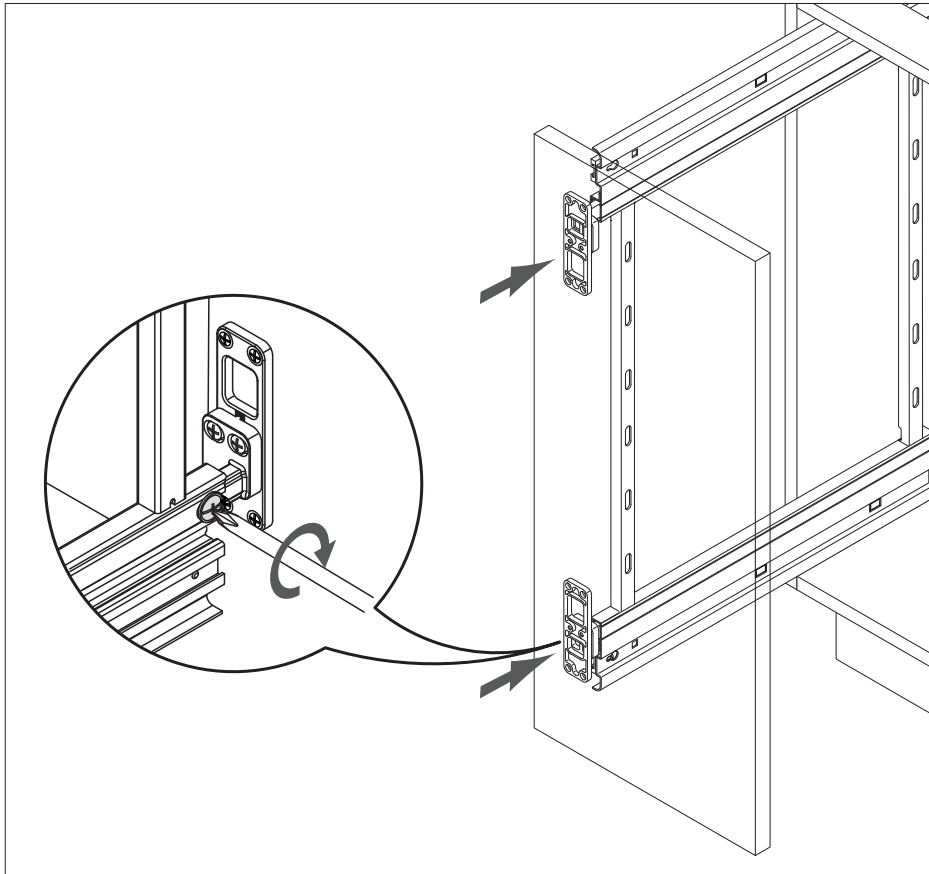
DSA 1 - 4

DSA 5 - 8

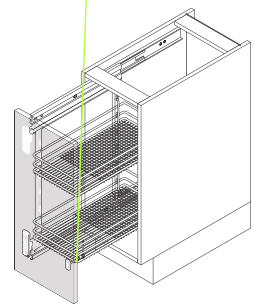




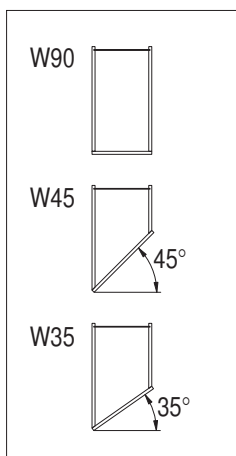
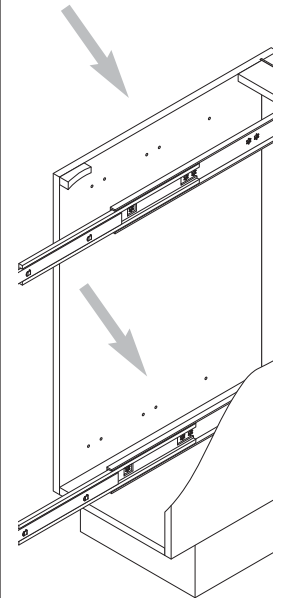
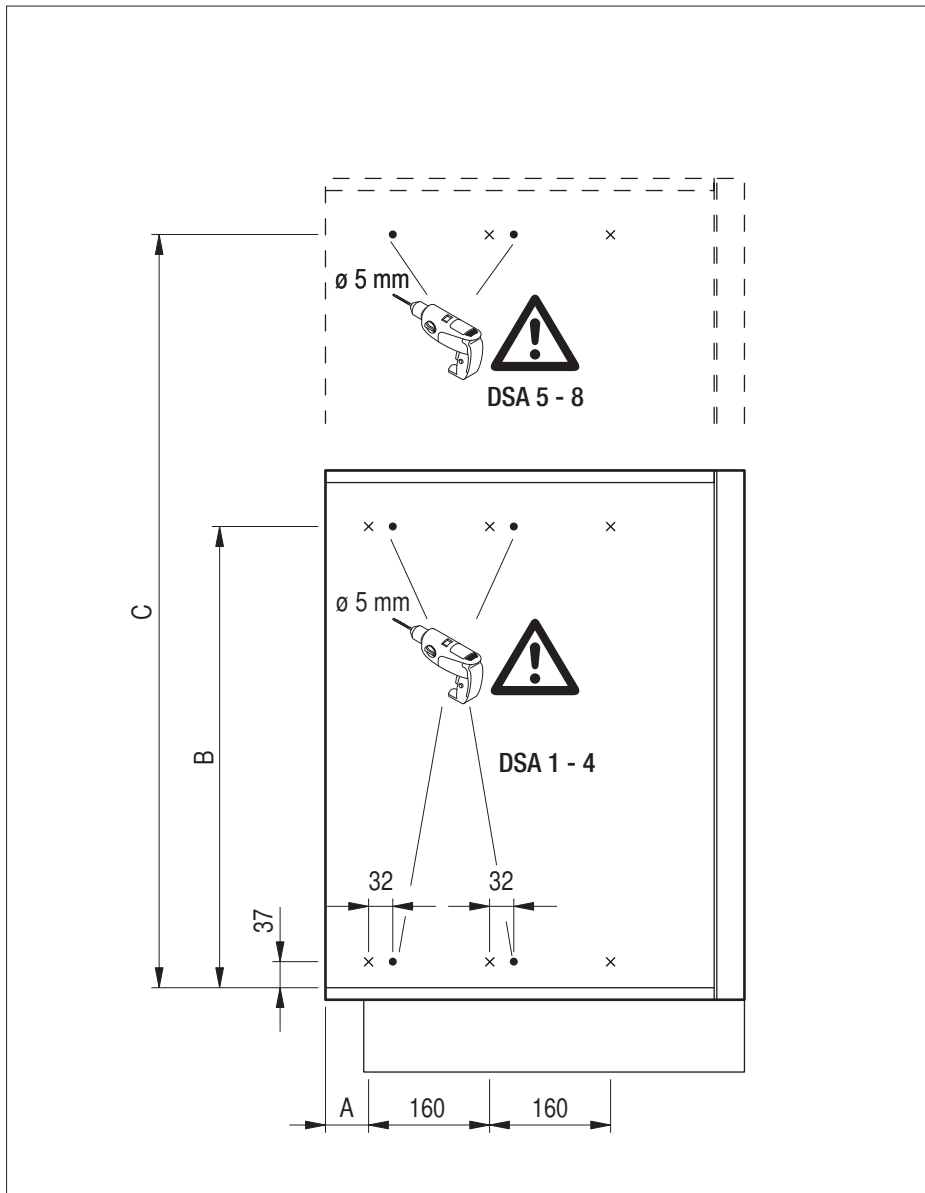
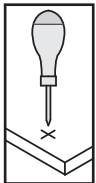
6



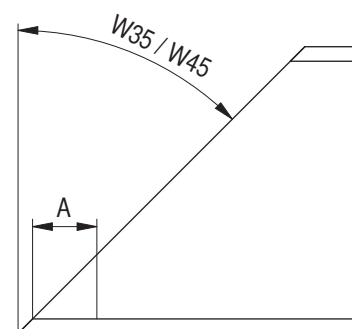
7



**A**

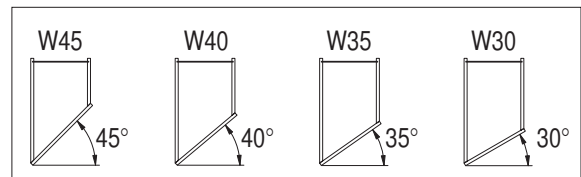
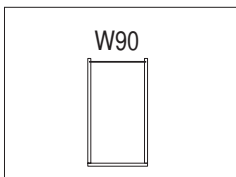
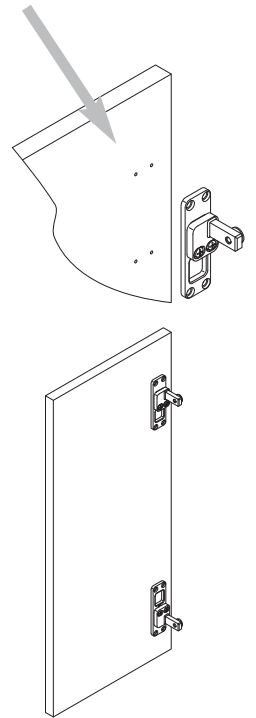
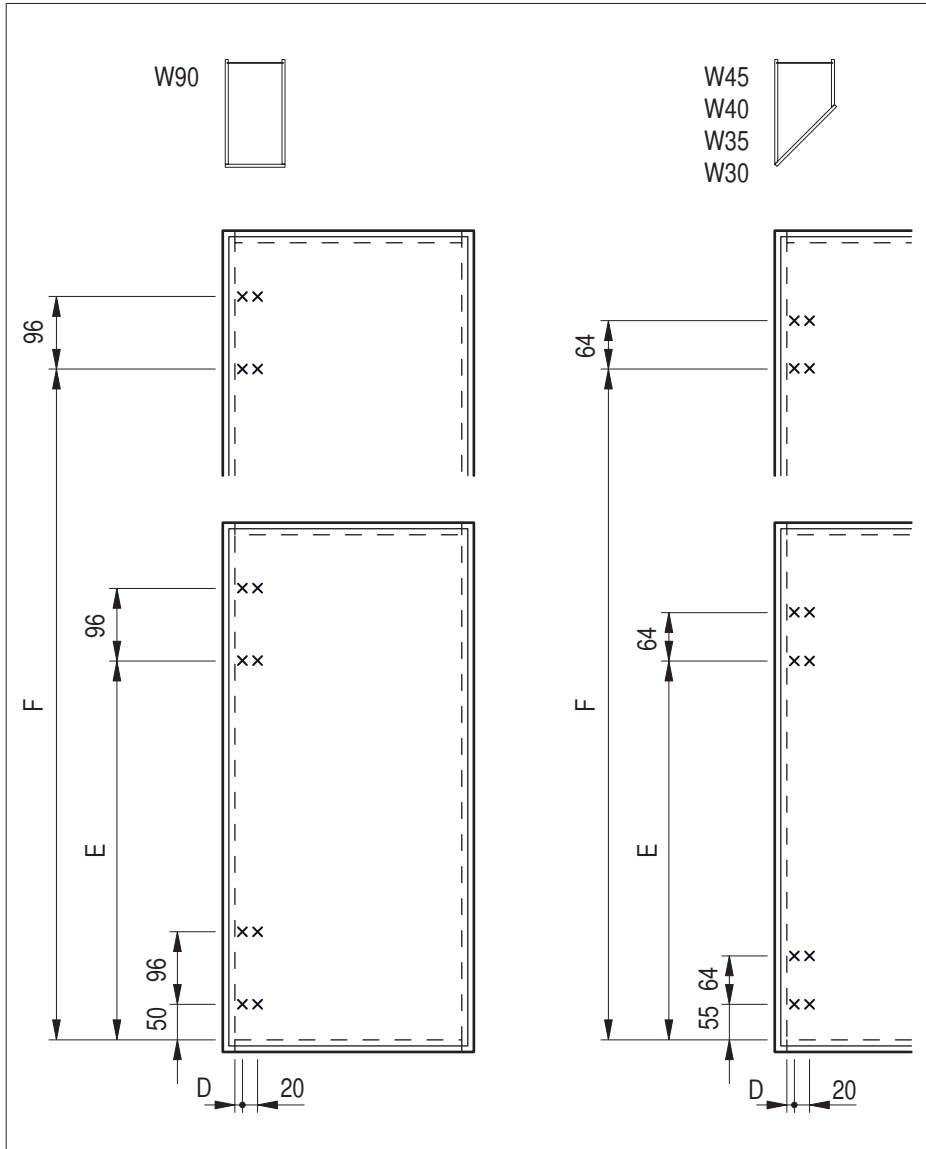
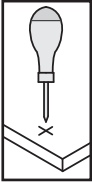


DSA	A	B	C
DSA 1-8 W90	57		
W45	85		
W35	76		
DSA 1		453	
DSA 2		549	
DSA 3		613	
DSA 667		645	
DSA 4		709	
DSA 891		869	
DSA 5		613	1189
DSA 6		709	1381
DSA 7		805	1573
DSA 8		917	1797





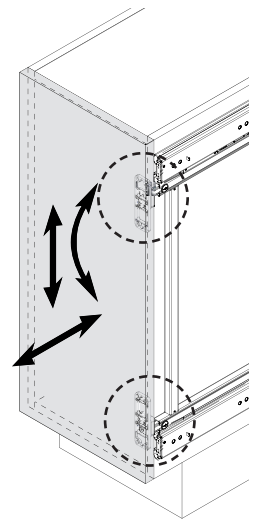
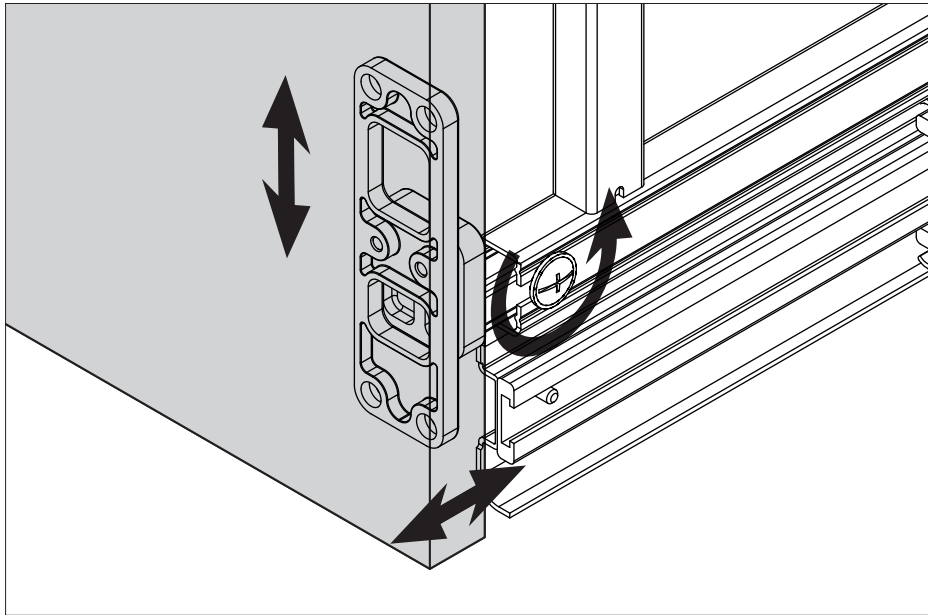
**B**



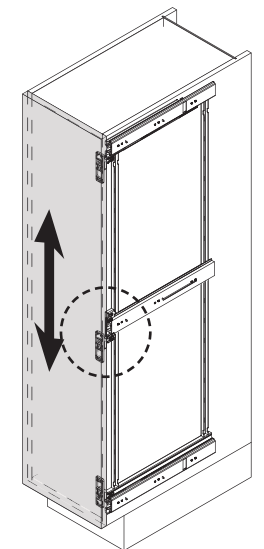
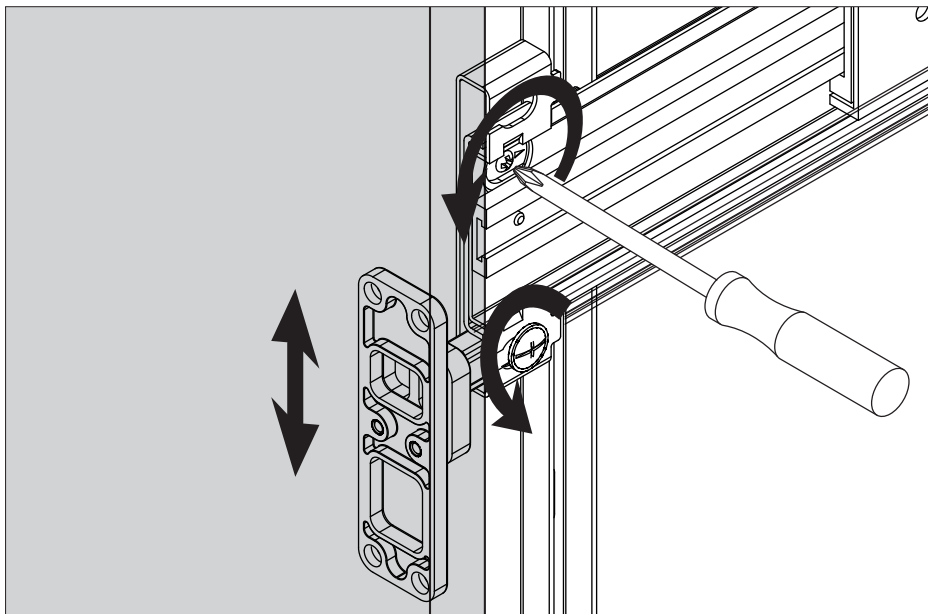
DSA	D	E	F
DSA 1-8 W90	10		
DSA 1			344
DSA 2			440
DSA 3			504
DSA 667			536
DSA 4			600
DSA 891			760
DSA 5		629	1080
DSA 6		725	1272
DSA 7		821	1464
DSA 8		933	1688

DSA	D	E	F
DSA 1-8 W45 W40 W35 W30	15 15 14 14		
DSA 1			371
DSA 2			467
DSA 3			531
DSA 667			563
DSA 4			627
DSA 891			787
DSA 5		634,5	1107
DSA 6		730,5	1299
DSA 7		826,5	1491
DSA 8		938,5	1715

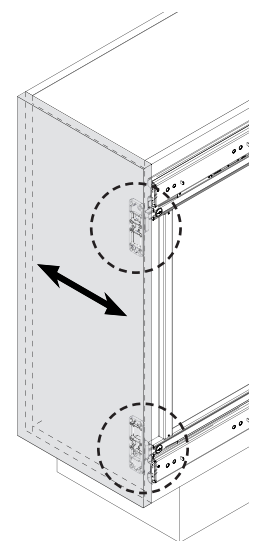
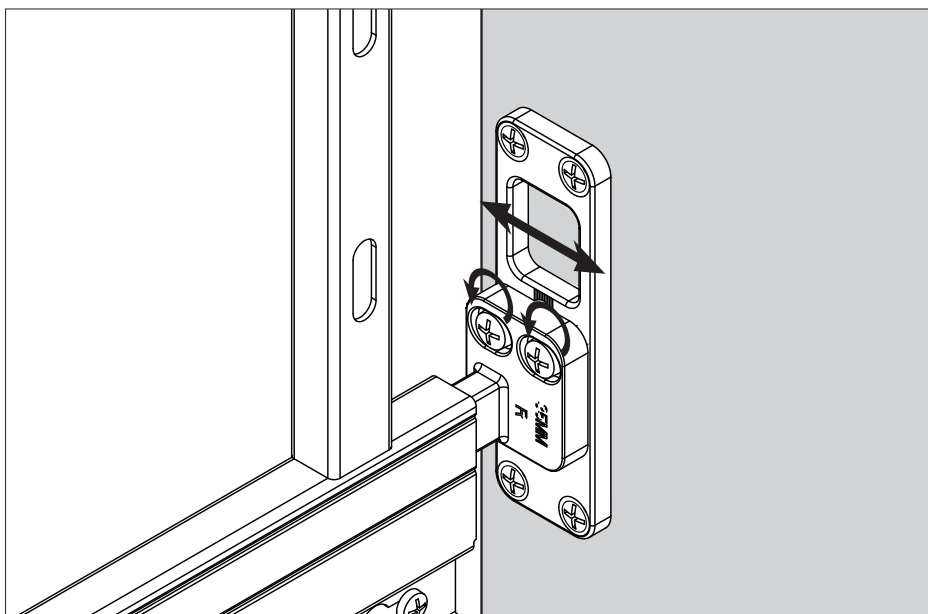
1



2

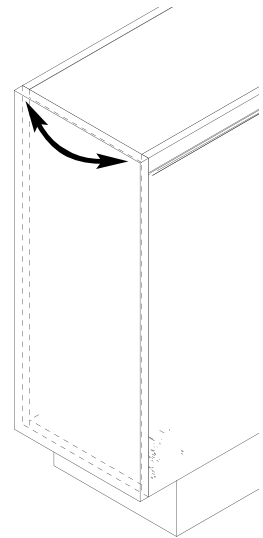


3

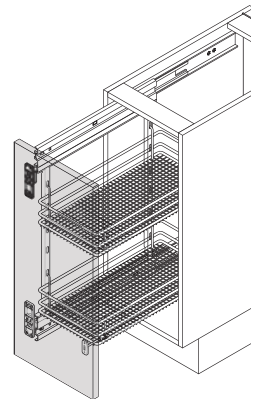
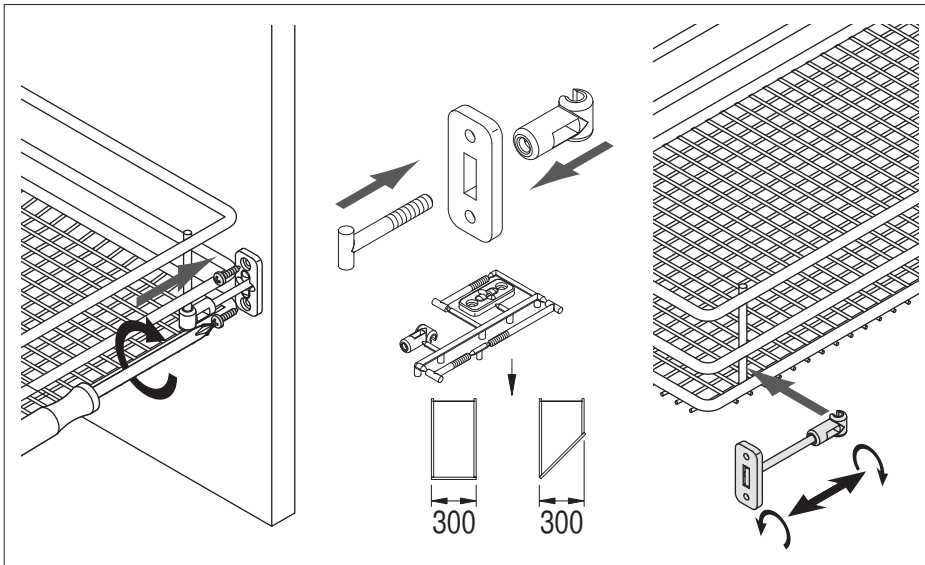




4



5



6

