

FRANKE



PRODUKTU KATALOGS 2023/24

29-01-2024
Labota versija

Vieta virtuves meistardarbiem!



THE SHOW IS HOME

FRANKE



KATALOGS 2023

PRODUKTU SAIMES

14	Mythos
20	Maris
24	Smart

PRODUKTU PĀRSKATS

26	Andy Chief
28	All In
	Izlietnes
32	Nerūsējošais tērauds
60	Fraganīta
90	Tektonīta
98	Keramiskās
	Pabūvējamās izlietnes
109	Nerūsējošais tērauds
123	Fraganīta
128	Keramiskās
130	Līdzieni montējamas
	Ūdens maisītāji
139	Maisītāji ar filtru
142	Nerūsējošā tērauda
154	Hromēti un krāsaini
	Atkritumu sistēmas
174	Sistēmas pēc skapīša platuma
179	Piederumi
181	Atkritumu smalcinātāji
	Piedeumi un kopšana
182	Izlietņu piederumu tabulas
190	Ūdens maisītāju piederumi
194	Franke kodu - lapas norāde

Gadiem krāta pieredze, tomēr joprojām esam tikpat zinātkāri kā bērni.

Kompānija Franke arvien meklē jaunus risinājumus un inovācijas vairāk nekā 100 gadus, un mūsu attieksme joprojām nav mainījusies. 1911. gadā Franke apvienoja Šveices tradicionālo meistarību, precīzu inženieriju un pastāvīgu tiekšanos pēc jauninājumiem — trīs principiem, kas joprojām ir mūsu pamatā.



Šveices precizitātē kaldināts stāsts

Mūsu stāsts aizsākās pagājušā gadsimta sākumā kā neliels lokšņu metāla bizness Roršahā, Šveicē, kuru izveidoja Hermanis Franke.

Kopš tā laika mēs atvērāmies pasaulei un atklājām ražotnes visā pasaulē, kas ļāva mums kļūt par līderiem virtuves izlietņu segmentā un citos mājas risinājumos.





“ Mēs uzskatām, ka ilgtspējība nozīmē godīgumu pret nākamajām paaudzēm ”

Veidojam nākotni

Mēs saudzējam vidi un veidojam nākotni.

Kā uzņēmums, kas apzinās savus pienākumus, mēs šodien domājam un rīkojamies rītdienas pasaules interesēs. Mēs strādājam roku rokā ar saviem partneriem, klientiem un piegādātājiem, lai radītu ilgtspējīgu nākotni, kurā cilvēki var baudīt dzīvi.

“Mēs uzskatām, ka ilgtspējība nozīmē godīgumu pret nākamajām paaudzēm” – tā saka Franke Grupas vadītājs Maikls Pīpers (Michael Pieper) un tas atspoguļo kompānijas ideālus.

Mēs salāgojam ekonomiku ar ekoloģiju un proaktīvi ieguldām ceļā uz ilgtspējīgu attīstību. Izgatavojam produktus no pārstrādātām izejvielām un izmantojot viedās tehnoloģijas. Izmantojam globālo ilgtspējīgu attīstības mērķu uzstādījumus no Apvienoto Nāciju Organizāciju Globālais līguma (UNGC) kā ceļvedi ceļā uz videi draudzīgu nākotni.

Cilvēks ilgtspējas centrā

Mūsu jaunās ilgtspējas stratēģijas pamats balstās uz trim pilāriem — vide, darbinieki un uzņēmums. Runājot par vidi, mēs koncentrējamies uz mūsu produktu ražošanu un dzīves ciklu.

Kā tirgus līderim uzticamu un inovatīvu risinājumu radīšana ar reālu pievienoto vērtību ir gan izaicinājums, gan motivācijas avots.

Šī izcilā kvalitāte Jauj klientiem izmantot mūsu produktus vairāk nekā divus gadu desmitus, tādējādi ietaupot resursus. Mēs arī izjūtam milzīgu atbildību pret saviem darbiniekiem, kuru visā pasaulē ir aptuveni 8700. Tādi vārdi kā atzinība un uzticēšanās mums nav tikai tukšas frāzes, tie ir dziļi iestrādāti mūsu uzņēmuma DNS. Mēs palīdzam cilvēkiem saglabāt veselību un īstenot viņu profesionālās vēlmes. Franke ir sinonīms daudzveidībai, vienlīdzīgām iespējām, saliedētībai un uzņēmuma kultūrai, kurā cilvēki vēlas sniegt labāko un sniegt savas idejas.

Vērtība ikvienam!

Labi mūsu partneriem un klientiem.

Labi planētai. Labi padarīts darbs.

Uzskatām, ka ilgtspējība nozīmē plānošanu uz priekšu.

Rīcību vides jomā mēs redzam kā iespēju un

ši attieksme atspoguļojas arī Franke izstrādājumos.



Mazāk plastmasas - labāka garša

Plastmasas pudelēm ir liela ietekme uz vidi – visā pasaulē ik sekundi jūrā nonāk vairāk nekā 1500 pudeļu. Mūsu Vital filtra krānā kapsulas filtrs apvieno aktivēto ogli un augsto tehnoloģiju membrānu, lai no ūdens atdalītu baktērijas, vīrusus, mikroplastmasu, rūsu, medikamentu atliekas un hormonus. Tādēļ klientiem tiek garantēts tīrs dzeramais ūdens, kas ir vienlīdz labs gan viņu veselībai, gan videi.

Taupīt ūdeni nekad nav bijis tik viegli

Vēl viena zvaigzne Franke produktu klāstā ir Atlas Neo Sensor.

Šī novatoriskā tehnoloģija Jauj ieslēgt un izslēgt ūdens plūsmu pat ja jūsu rokas ir pārklātas ar ziepēm vai tikko no mīklas mīcīšanas jo to varat veikt pilnīgi bez pieskāriena maisītājam. Tas ietaupa apmēram trīs litrus ūdens ikreiz, kad mazgājat rokas, un maisītājs paliek tīrs. Sensors automātiski izslēgsies pēc 30 sekundēm. Lieki piebilst, ka ūdens maisītāju joprojām varat darbināt arī manuāli.



Tīrs gaiss maksimālai energoefektivitātei

Kombinētā indukcijas virsma ar tvaika nosūcēju nodrošina maksimālu energoefektivitāti. Īpaši jaudīgā Mythos2gether nosūcēja plīts virsma ir klasificēta vislabākajā iespējamajā energoefektivitātes kategorijā A+++, pateicoties tās novatoriskajam bezsuku motoram.



FRANKE HOME SOLUTIONS

Risinājumi mājai, kas strādā Jūsu labā

Mūsu virtuve ir vieta, kur dzīvot: mēs tur gatavojam, ēdam, pavadām laiku kopā un bieži daram to visu vienlaikus. Mēs rūpīgi izanalizējam darbības, ko veicam savā virtuvē, un izstrādājam piemērotākos mājas risinājumus, nevis vienkārši ierīces. Ikviens mūsu produkts saplūst funkcionālā sistēmā, kuras mērķis ir atvieglot jūsu dzīvi un priecēt acis, pateicoties perfekti saskaņotajām krāsām, dizaina kombinācijām. Kad viss izdodas un ir pa rokai, ir vieglāk izbaudīt katru mirkli.

Ēdiena sagatavošanas zona

Ūdens maisītāji, izlietnes un atkritumu šķirošanas sistēmas.

Godalgotie, viedie, videi draudzīgie ūdens maisītāji, ko lieliski papildina elegantas, ietilpīgas izlietnes, kuras var aprīkot ar saskaņīgiem piederumiem, lai viss nepieciešamais vienmēr būtu pa rokai. Viss no labākajiem, izturīgākajiem un higiēniskākajiem materiāliem, piemēram, nerūsējošā tērauda vai mūsu granītam līdzīgā Fragranīta materiāla.



Tvaika nosūcēji

Pie sienas, griestos, iebūvējami vai salas.

Katrai virtuvei ir īpašas vajadzības, tāpēc mēs izveidojam virkni tvaika nosūcēju, kas var pārsteigt ar tehnoloģijām, efektivitāti, apgaismojumu un skaistu dizainu. Atklājiet pieejamās krāsas, formas un īpašās tehnoloģijas no iebūvētiem ekrāniem līdz gaisa attīrīšanas sistēmām.

Virtuves tehnika

Cepeškrāsnis, mikroviļņu krāsnis, indukcijas virsmas, ledusskapji un trauku mašīnas.

Projektējot virtuves tehniku, to darām atbilstoši Jūsu ikdienas vajadzībām, lai mēs varētu piedāvāt vienkāršus funkcionālus risinājumus lietošanā, viedu un intuitīvu pēc īpašībām un saderīgi ar interjēru kopumā.



Iedvesma

Nekur nav tik labi kā mājās. Nav divu vienādu māju. Tas, kā mēs lolojam savu mitekli, ir tikpat unikāli kā atšķiras mūsu gaumes, vēlmes un vajadzības. Lai palīdzētu jums smelties iedvesmu un radīt savu sapņu virtuves vidi un baudīt to katru dienu, mēs izstrādājām trīs dažādas **produktu ģimenes**.

Mythos

Vēlme pēc labākā

Mūsu augstākās klases klāsts. Tehnoloģija satiekas ar dizainu, un pat mazākās detaļas tiek rūpīgi piemeklētas. Šī produktu sērija mērķē uz visaugstāko, apvienojot funkcionalitāti ar skaistumu.

Maris

Virtuve ģimenei

Produktu līnija, kuru iedvesmoja ģimenes vērtības. Mājīgums un funkcionālitate, lai izbaudītu sirsnīgus ģimenes kopā sanāksšanas brīžus. Maris sērijas filozofija ir vienkārša: laipni gaidīt ikvienu jebkurā laikā un prieks par mājās gatavotām vakariņām.

Smart

Sāc ar svarīgāko

Vienkāršākās lietas darbojas vislabāk. Perfektas savā pilnībā, lai koncentrētos uz vissvarīgāko - nest jūsu virtuvē prieku. Produktu sērija, kas radīta, lai apmierinātu visas vajadzības un vēlmes.

Veidojot savu virtuvi varat pajauties uz mums, jo kopā varam paveikt vairāk un ienest prieku pat parastā ikdienā.





Mythos



Izlietne: Mythos Masterpiece - BXM 110-50
Ūdens maisītājs: Eos Neo - ar izvelkamu dušas uzgali
Ziepjū dozators: Atlas



Indukcijas virsma ar tvaika nosūcēju: Mythos 2gether - FMY 839 HI 2.0



Cepeškrāsns: Mythos - FMY 99 P XS
Kafijas automāts: Mythos - FMY 45 CM XS
Vīna skapis: Mythos - FMY 24 WCR XS
Sildīšanas atvilktnē: Mythos - FMY 14 DRW XS

Mythos



Izlietne: Kubus 2 - KNG 110-62
Ūdens maisītājs: Icon - ar izveikamu uzgali



Cepekrāsns: Mythos - FMY 98 P XS
Mikrovilņu krāsns: Mythos - FMY 45 MW XS
Kafijas aparāts: Mythos - FMY 45 CM XS
Sildīšanas atvilktnē: Mythos - FMY 14 DRW BK Black



Tvaika nosūcējs: Mythos - T-Shelf

Mythos



Izlietne: Mythos - MYX 210-70
Piederumi: Rollamatt lokamais paliktnis
Ūdens maisītājs ar filtru: Vital - Semi-Pro
Šķidro ziepju dozators: Atlas



Indukcijas virsma: Mythos - FMY 808 I FP BK



Cepeškrāsns: Mythos - FMY 99 HS XS
Vīna skapis: Mythos - FMY 24 WCR XS
Sildīšanas atvilktnē: Mythos - FMY 14 DRW BK



Maris



Izlietne: Maris Black Collection - MRG 610-72 TL
Ūdens maisītājs: Active - ar izvelkamu uzgali
Šķidro ziepu dozators: Active



Indukcijas virsma ar tvaika nosūcēju: Maris 2gether - FMA 839 HI



Cepeškrāsns: Maris - FMA 97 P XS
Mikroviļņu krāsns: Maris - FMA 45 MW XS



Maris



Izlietne: Maris - MRX 210-70
Ūdens maisītājs: Active



Tvaika nosūcējs: Maris 2.0 - FMA 2.0 607 BK
Indukcijas virsma: Maris - FMA 654 I F BK



Cepeškrāsns: Maris - FMA 86 H XS
Mikroviļņu krāsns: Maris - FMA 45 MW XS



Smart



Izlietne: Sirius - S2D 611 - 100
Ūdens maisītājs: Lina



Tvaiku nosūcējs: Smart Deco - FSMD 508 YL
Indukcijas virsma: Smart - FSM 804 I B BK
Cepeškrāsns: Smart - FSM 97 P XS
Mikroviļņu krāsns: Smart - FSM 45 MW XS

Andy Chef radīts Franke Box



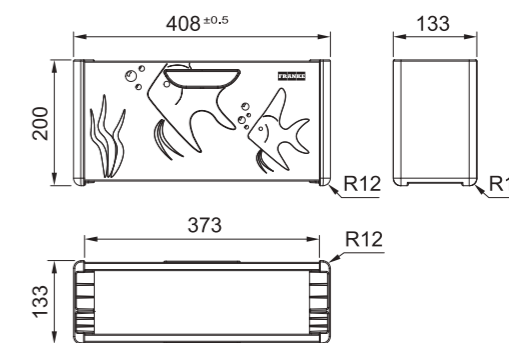
MYTHOS



Andy Chef 41-20
Izmērs: **408x140mm**
Komplektā ir iekļauts:
- Uzglabāšanas rāmis
- Griežamais dēlītis
- Nerūsējošā tērauda paplāte
- Virtuves nazis

Andy Chef
112.0619.946
467.- €

Saderīgs ar FrankeBox izlietnēm



Komplektā iekļauti šādi piederumi



Piederumu uzglabāšanas rāmis ar rokturiem ērti ievietojams BOX izlietnēs



Riekstkoka griežamais dēlītis ar atlokāmiem plastikāta fiksatoriem



Nerūsējošā tērauda skalošanas paplāte ar atlokāmiem plastikāta fiksatoriem



Augstvērtīgs Franke virtuves nazis

Andy Chef piederumu komplekts ērti un efektīvi sader ar Franke Box® sērijas izlietnēm, veidojot perfektu vietu lai radītu kulinārijas brīnumus. Inovatīvajā un stilīgajā dizaineru komplektā ietilpst piederumu rāmis, nerūsējošā tērauda paplāte ar perforētu pamatni, griešanas dēlis no riekstkoka un šefpavāra nazis. Visi šie būtiskie rīki gatavošanai ir ērti pieejami un vienmēr pa rokai. Tajā pašā laikā netraucē, kad atrodas izlietnē. Kad esat pabeidzis gatavošanu, nomazgājiet instrumentus un atstājiet tos piederumu rāmī, lai tie nožūst.

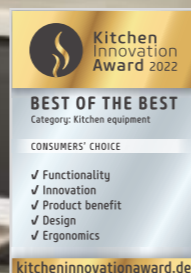
Jūs varat uzglabāt Andy Chef komplektu Franke Box® izlietnē vai lepnī demonstrēt to uz savas virtuves darba virsmas. Tam tika piešķirta Virtuves inovāciju balva 2020. gadā par funkcionalitāti, inovācijām, produkta priekšrocībām un dizainu.

Ar nelielu Andy Chef piederumu komplekta palīdzību jūs variet daudz paveikt un uzturēt savu virtuvi kārtīgu ikdienā.



Lieliskas maltītes, perfekta kārtība un tas viss sanāk vienuviet ar **ALL IN**

Pārveidojot jūsu izlietni par stilīgu un rotaļīgu darbstaciju, All-In ir elastīga ēdiena pagatavošanas sistēma, kas izstrādāta, lai jūsu virtuvē un dzīvē nodrošinātu lielāku kārtību.



Astoņi virtuves piederumi, neskaitāmas variācijas, izmanto ar vairums izlietnēm*!



*Izlietnēm no 340mm - 540mm



Sagriez

Izmantojot All-In iekļauto bambusa dēli, teleskopisko rāmi, sietiņu un savācēja trauku lai:

- Sasmalcinātu dārzeņus
- Savāc atgriezumus no gatavošanas darbiem
- Uzglabājat sagatavoto ledusskapī tajos pašos traukos



Gatavo

Regulējams rāmis, paplāte un salokāms paliktnis ir ļoti noderīgi gatavošanai:

- Novietojiet katlus un pannas uz rāmja lai uzpildītu tos no krāna
- Izmantojiet perforēto trauku lai notecinātu makaronus
- Novietojiet karstus traukus uz salokāmā paliktna, lai aizsargātu darba virsmas



Tīri

Kad pienācis laiks mazgāt, rāmis, bļodas un salokāmais paliktnis var palīdzēt:

- Virsma glāžu un trauku žāvēšanai
- Viegli nožāvēt galda piederumus



Sakārto

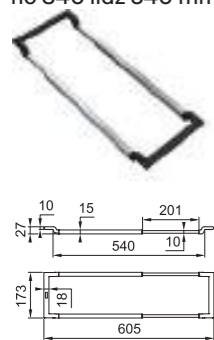
Kad mazgāšana pabeigta, ar All-In var visu piederumus sakārtot:

- Uzglabājat tīrīšanas priekšmetus izlietnē
- Visus piederumus turiet kopā uzglabāšanas kastē
- Ērti novietojiet tos virtuves skapjos

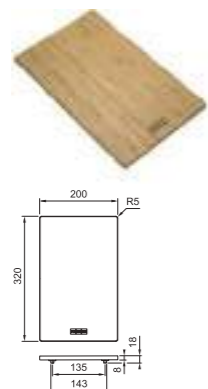
ALL IN



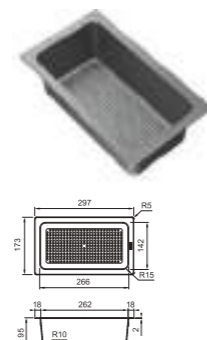
Teleskopiskais rāmis ar maināmu attālumu der izlietnei, kuras bļodas platums ir no 340 līdz 540 mm.



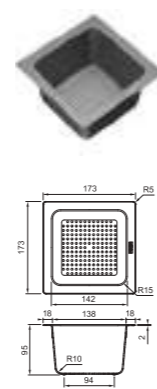
Babusa griežamais dēlītis.



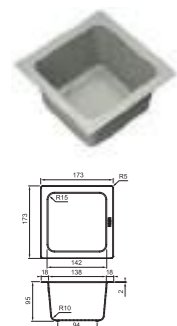
Lielā skalojamā paplāte. Mazgājams trauku mašīnā. Temperatūra <100°C.



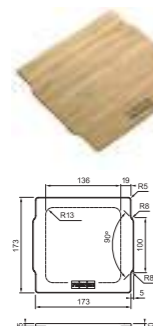
Mazā skalojamā paplāte. Mazgājams trauku mašīnā. Temperatūra <100°C.



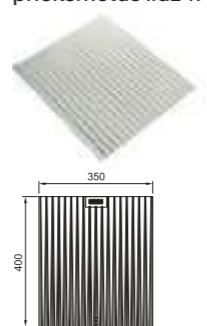
Produktu uzglabāšanas trauks. Mazgājams trauku mašīnā. Temperatūra <100°C.



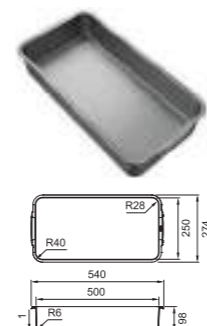
Uzglabāšanas trauka vāks no bambusa koka.



Silikona gofrēts paliktnis ar sliņu noteces virsmu. Var mazgāt trauku mašīnā. Īslaicīgi var novietot karstus priekšmetus līdz 170°C.



Uzglabāšanas kaste visiem All-In priekšmetiem. Var mazgāt trauku mašīnā.



Komplekts Nr. 1

112.0655.481

- Teleskopiskais rāmis
- Griežamais dēlītis
- Lielā skalojamā paplāte

129.- €



Komplekts Nr. 2

112.0655.482

- Teleskopiskais rāmis
- Griežamais dēlītis
- Mazā skalojamā paplāte
- Mazais savākšanas trauks
- Trauka vāks

140.- €



Komplekts Nr. 3

112.0655.483

- Teleskopiskais rāmis
- Griežamais dēlītis
- Lielā skalojamā paplāte
- Salokāms paliktnis

191.- €

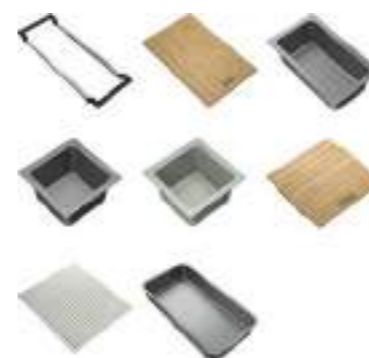


Komplekts Nr. 4

112.0655.488

- Teleskopiskais rāmis
- Griežamais dēlītis
- Mazā skalojamā paplāte
- Mazais savākšanas trauks
- Trauka vāks
- Salokāms paliktnis

206.- €



Komplekts Nr. 5

112.0655.489

- Teleskopiskais rāmis
- Griežamais dēlītis
- Lielā skalojamā paplāte
- Mazā skalojamā paplāte
- Mazais savākšanas trauks
- Trauka vāks
- Salokāms paliktnis
- Uzglabāšanas kaste

245.- €





Nerūsējošā tērauda izlietnes

34	Pārskats
37	Mythos Masterpiece
38	Mythos
41	Box Centre
42	Franke Box
47	Maris
50	Argos
51	Rapid
52	Spark
54	Ronda
55	Bell
56	Euroform
57	Euroset
57	Uzliekamas izlietnes
58	Eurostar



Nerūsējošā tērauda

izlietnes

Skapīša platums
80-90 cm



MYX 210-70
38. lpp.



MYX 210-55
39. lpp.



BWX 220-54-27 A
41. lpp.



BXX 210/110-68
42. lpp.



MRX 210-70TL
47. lpp.



BXM 210/110-50
37. lpp.

**Jau
nums**



MYX 210-50
39. lpp.



BXX 210/110-54
43. lpp.



BXX 210/110-50
43. lpp.



MRX 210-50TL
47. lpp.



MRX 210-50
48. lpp.



SKX 651
52. lpp.



EFN 651-78
56. lpp.



RPX 611-86XL
51. lpp.

Skapīša platums
50 cm



MYX 210-45
39. lpp.



BXX 210/110-45
43. lpp.



MRX 210-40TL
47. lpp.



MRX 210-45
49. lpp.



MRX 210-40
49. lpp.



BCX 610-51
55. lpp.



EFX 614-78
EFN 614-78
56. lpp.

Skapīša platums
45 cm



BXM 210/110-40
37. lpp.

**Jau
nums**



AGX 211-78
50. lpp.



AGX 211-62
50. lpp.



SKX 611-86
52. lpp.



SKX 611-79
53. lpp.



SKX 611-63,
SKN 611-63
53. lpp.



ETN 614 Nova
ETL 614 Nova
58. lpp.



ESN 614
57. lpp.



ETN 610
59. lpp.



ROX 610-41
RON 610-41
ROL 610-41
54. lpp.



RAX 610-38
RAN 610-38
RAL 610-38
55. lpp.

Skapīša platums
40 cm



BXX 210/110-34
45. lpp.



MRX 210-34
49. lpp.



ETN 611-58
ETL 611-58
59. lpp.

Skapīša platums
30 cm



BXX 210/110-16
45. lpp.

Stūra izlietnes



SKX 651-E
53. lpp.

MYTHOS

MARIS

SMART

Mythos Masterpiece



F INOX
TECHNOLOGY

Piederumi

A1 112.0655.470 Izlietnes pamatnes metāla režģis antracīta tonī 491 x 401 mm (50 cm izlietnēm) 192.- €	A2 112.0655.431 Izlietnes pamatnes metāla režģis antracīta tonī 391 x 401 mm (40 cm izlietnēm) 153.- €	A3 112.0655.239 Paplāte no nerūsējoša tērauda antracīta tonī ar plastikāta rokturi 157 x 429 x 54 mm 160.- €	A4 112.0655.342 Rollmatte lokanais paliktnis antracīta tonī 468 x 440 mm 289.- €	A5 Atlas Neo -izvelkams uzgalis 115.0628.210 367.- € -fiksēts uzgalis 115.0628.207 320.- €	A6 EOS NEO -izvelkams uzgalis 115.0628.256 382.- € -fiksēts uzgalis 115.0628.253 316.- €	A7 112.0625.485 ATLAS Šķidro ziepju dozators antracīta tonī 80.- €
---	---	---	---	---	---	---

G1 112.0655.471 Izlietnes pamatnes metāla režģis zelta tonī 491 x 401 mm (50 cm izlietnēm) 192.- €	G2 112.0655.433 Izlietnes pamatnes metāla režģis zelta tonī 391 x 401 mm (40 cm izlietnēm) 153.- €	G3 112.0655.240 Paplāte no nerūsējoša tērauda vara tonī ar plastikāta rokturi 157 x 429 x 54 mm 160.- €	G4 112.0655.343 Rollmatte lokanais paliktnis zelta tonī 468 x 440 mm 289.- €	G5 Atlas Neo -izvelkams uzgalis 115.0681.242 367.- € -fiksēts uzgalis 115.0681.241 320.- €	G6 EOS NEO -izvelkams uzgalis 115.0681.244 382.- € -fiksēts uzgalis 115.0681.243 316.- €	G7 112.0681.200 ATLAS Šķidro ziepju dozators zelta tonī 80.- €
---	---	--	---	---	---	---

C1 112.0655.472 Izlietnes pamatnes metāla režģis vara tonī 491 x 401 mm (50 cm izlietnēm) 192.- €	C2 112.0655.468 Izlietnes pamatnes metāla režģis vara tonī 391 x 401 mm (40 cm izlietnēm) 153.- €	C3 112.0655.341 Paplāte no nerūsējoša tērauda vara tonī ar plastikāta rokturi 157 x 429 x 54 mm 160.- €	C4 112.0655.344 Rollmatte lokanais paliktnis vara tonī 468 x 440 mm 289.- €	C5 Atlas Neo -izvelkams uzgalis 115.0628.208 367.- € -fiksēts uzgalis 115.0628.204 320.- €	C6 EOS NEO -izvelkams uzgalis 115.0628.254 382.- € -fiksēts uzgalis 115.0628.251 316.- €	C7 112.0625.486 ATLAS Šķidro ziepju dozators vara tonī 80.- €
--	--	--	--	---	---	--

MYTHOS
Jau
numš

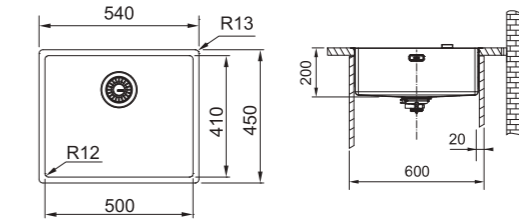


1			
A1	G1	C1	
A3	G3	C3	
A4	G4	C4	
A5	G5	C5	
A6	G6	C6	
A7	G7	C7	

BXM 210/110-50
Skapiša platums: **60 cm**
Izmēri: **540 x 450 mm**
Izgriezums: **510 x 420 mm (R = 10 mm)**
Blodas izmērs: **500 /410 /200 mm**
Montāžas veids: **Slim Top, līdzeni montējama vai pabūvējama**
Materiāls: **F-Inox nerūsējošais tērauds**
Ventilis: **ekscentra vai manuālais 3½" ventilis**
Ventija vadība: **Apļa spiedpoga (nepieciešams 35 mm caurums virsmā) vai ar roku**
Pārplūde: **iegremdēta ar noseglplāksni**
Darba virsma: **min 12 mm bieza**



Komplektā iekļauts: **izlietnes pamatnes metāla režģis izlietnes tonī (A1, G1 vai C1)**



Izlietne ar ekcentra ventili, kas vadāms ar spiedpogu.



Antracīta tonis
127.0650.363
1282.- €

Zelta tonis
127.0662.540
1282.- €

Vara tonis
127.0662.642
1282.- €

Jautājiet savam Franke partnerim par pieejamību

Izlietne ar manuālo ventili, kuru pacel/nolaiz ar roku.



Antracīta tonis
127.0672.129
1142.- €

Zelta tonis
127.0674.362
1142.- €

Vara tonis
127.0674.363
1142.- €

Jautājiet savam Franke partnerim par pieejamību

MYTHOS
Jau
numš

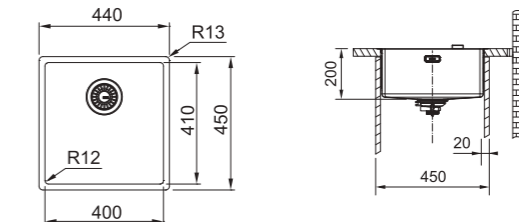


1			
A2	G2	C2	
A3	G3	C3	
A4	G4	C4	
A5	G5	C5	
A6	G6	C6	
A7	G7	C7	

BXM 210/110-40
Skapiša platums: **45 cm**
Izmēri: **440 x 450 mm (R = 10 mm)**
Izgriezums: **410 x 420 mm (R = 10 mm)**
Blodas izmērs: **400 /410 /200 mm**
Montāžas veids: **Slim Top, līdzeni montējama vai pabūvējama**
Materiāls: **F-Inox nerūsējošais tērauds**
Ventilis: **manuālais 3½" ventilis**
Ventija vadība: **ar roku**
Pārplūde: **iegremdēta ar noseglplāksni**
Darba virsma: **min 12 mm bieza**



Komplektā iekļauts: **izlietnes pamatnes metāla režģis izlietnes tonī (A2, G2 vai C2)**



Izlietne ar manuālo ventili, kuru pacel/nolaiz ar roku.



Antracīta tonis
127.0674.537
1057.- €

Zelta tonis
127.0674.582
1057.- €

Vara tonis
127.0674.583
1057.- €

Jautājiet savam Franke partnerim par pieejamību

Piederumi

1	 112.0676.854 Plastikāta griešanas virsma 240 x 429 x 15 mm 167.- €
---	---



Piederumi

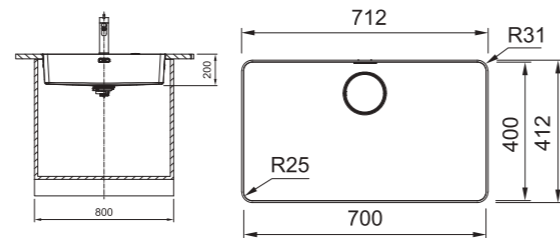
- | | | | | |
|---|---|---|---|--|
| 1 | 2 | 3 | 4 | 5 |
| | | | | |
| 112.0591.082
Griešanas virsma no akmens šifera 180 x 412 mm
114.- € | 112.0591.081
Rollmatte lokanais paliktnis 252 x 424 mm
64.- € | 112.0602.288
Mobilā paplāte ar plastikāta rāmi 298 x 412 mm
103.- € | 112.0659.398
Paplāte no nerūsējoša tērauda ar plastikāta rokturi 159 x 416 x 54 mm
63.- € | 115.0529.207
KUBUS nerūsējošā tērauda maisītājs 322.- € |

MYTHOS



Modelis: **MYX 210-70**
Skapīša platums: **80 cm**
Izmēri: **712 x 412 mm**
Izgriezums: **706 x 406 mm (R = 28 mm)**
Bļodas izmērs: **700 / 400 / 200 mm**
Montāžas veids: **Slim Top vai līdzēni montējams**
Materiāls: **slīpēts nerūsējošais tērauds**
Ventilis: **integrēts 3½" ventilis**
Ventija vadība: **apaļa ner. tērauda spiedpoga (nepieciešams 35 mm caurums virsmā)**
Ventija nosegs: **apaļš metāla nosegs iekļauts**
Pārplūde: **iegremdēta ar noseglāksni**
Darba virsma: **min 12 mm bieza**

MYX 210-70
127.0603.546
845.- €

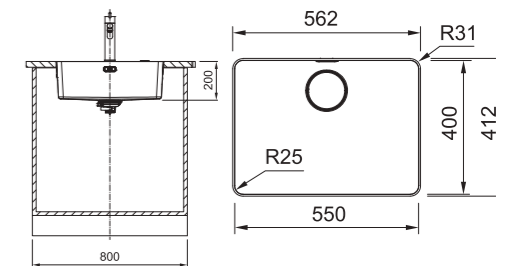


MYTHOS



Modelis: **MYX 210-55**
Skapīša platums: **80 cm**
Izmēri: **562 x 412 mm**
Izgriezums: **556 x 406 mm (R = 28 mm)**
Bļodas izmērs: **550 / 400 / 200 mm**
Montāžas veids: **Slim Top vai līdzēni montējams**
Materiāls: **slīpēts nerūsējošais tērauds**
Ventilis: **integrēts 3½" ventilis**
Ventija vadība: **apaļa ner. tērauda spiedpoga (nepieciešams 35 mm caurums virsmā)**
Ventija nosegs: **apaļš metāla nosegs iekļauts**
Pārplūde: **iegremdēta ar noseglāksni**
Darba virsma: **min 12 mm bieza**

MYX 210-55
127.0625.054
757.- €

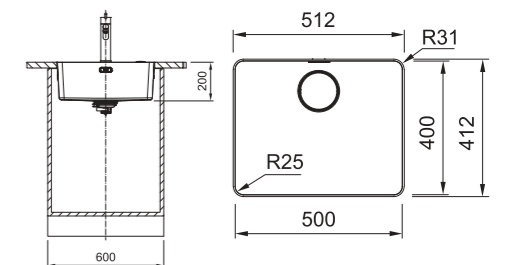


MYTHOS



Modelis: **MYX 210-50**
Skapīša platums: **60 cm**
Izmēri: **512 x 412 mm**
Izgriezums: **506 x 406 mm (R = 28 mm)**
Bļodas izmērs: **500 / 400 / 200 mm**
Montāžas veids: **Slim Top vai līdzēni montējams**
Materiāls: **slīpēts nerūsējošais tērauds**
Ventilis: **integrēts 3½" ventilis**
Ventija vadība: **apaļa ner. tērauda spiedpoga (nepieciešams 35 mm caurums virsmā)**
Ventija nosegs: **apaļš metāla nosegs iekļauts**
Pārplūde: **iegremdēta ar noseglāksni**
Darba virsma: **min 12 mm bieza**

MYX 210-50
127.0603.544
729.- €

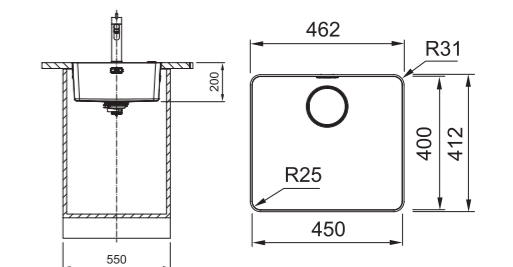


MYTHOS

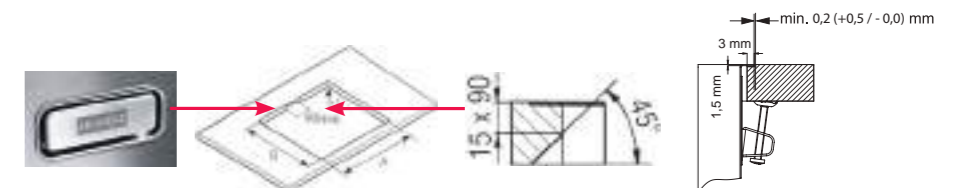


Modelis: **MYX 210-45**
Skapīša platums: **50 cm**
Izmēri: **462 x 412 mm**
Izgriezums: **456 x 406 mm (R = 28 mm)**
Bļodas izmērs: **450 / 400 / 200 mm**
Montāžas veids: **Slim Top vai līdzēni montējams**
Materiāls: **slīpēts nerūsējošais tērauds**
Ventilis: **integrēts 3½" ventilis**
Ventija vadība: **apaļa ner. tērauda spiedpoga (nepieciešams 35 mm caurums virsmā)**
Ventija nosegs: **apaļš metāla nosegs iekļauts**
Pārplūde: **iegremdēta ar noseglāksni**
Darba virsma: **min 12 mm bieza**

MYX 210-45
127.0603.543
701.- €



Pirms uzstādīšanas šādiem modeļiem vajadzētu būt izgriezumam darba virsmā pārplūdes montāžai:
MYX 210-70, MYX 210-55, MYX 210-50, MYX 210-45



Box Centre



MYTHOS




Modelis: **BWX 220-54-27 A**
 Skapiša platums: **90 cm**
 Izmēri: **860 x 510 mm**
 Izgriezums: **840 x 490 mm (R = 10 mm)**
 Bļodas izmērs: **540 / 410 / 200 + 270 / 480 / 200 mm**
 Montāžas veids: **Slim Top vai līdzēni montējama**
 Materiāls: **slipēts nerūsējošais tērauds**
 Ventilis: **ekscentra PopUp 3 1/2" un manuālais ventilis**
 Ventija vadība: **apaļa ner. tērauda spiedpoga vai ar roku**
 Pārplūde: **iegremdēta ar noseglplāksni**
 Caurumi maisītājam: **2x 35 mm maisītājam un pogai**
 Darba virsma: **min 12 mm bieza**
 Iekļauts komplektā: **7 piederumu komplekts**




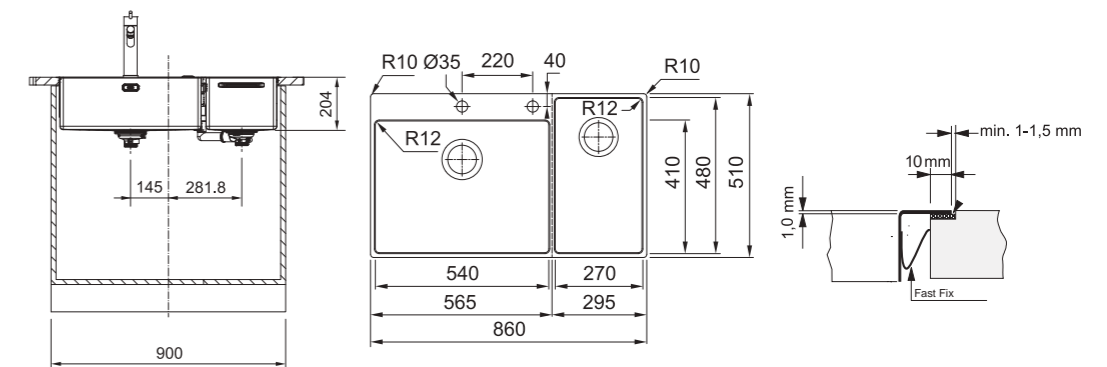
Izlietne sastāv no diviem iepakojumiem (kodi zemāk):
 - Lielā bļoda pa labi
 127.0558.824 = 127.0543.037 + 112.0544.226

- Lielā bļoda pa kreisi
 127.0558.826 = 127.0543.036 + 112.0544.226

Iespējams pievienot **pārtikas atkritumu smalcinātāju**.
 Vairāk informācijas skatiet 181. lpp.

Lielā bļoda pa labi
 **BWX 220-54-27 A**
 127.0558.824
 1557.- €

Lielā bļoda pa kreisi
 **BWX 220-54-27 A**
 127.0558.826
 1557.- €



Komplektā iekļautie piederumi





Piederumi

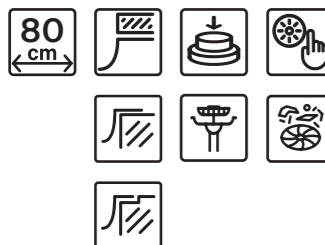
- | | | | |
|---|---|---|---|
| 1 | 2 | 3 | 4 |
|  |  |  |  |
| 112.0080.355
Rollmatte lokanais paliktnis
468 x 440 mm
86.- € | 112.0204.360
Mobilā paplāte ar plastikāta
rāmi 326 x 440 x 23 mm
123.- € | 112.0394.981
Paplāte no nerūsējoša
tērauda ar plastikāta rokturi
429 x 156 mm
109.- € | 112.0619.946
Andy Chef - piederumu
komplekts
408 x 133 x 200 mm
467.- € |

MARIS

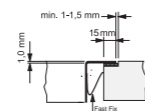
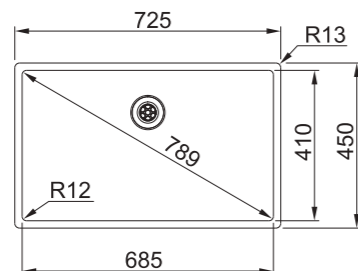
- 1
- 2
- 3
- 4



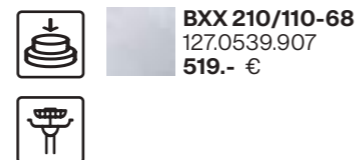
Modelis: **BXX 210/110-68**
Skapīša platums: **80 cm**
Izmēri: **725 x 450 mm**
Izgriezums: **695 x 420 mm (R = 10 mm)**
Bļodas izmērs: **685 /410 /200 mm**
Montāžas veids: **Slim Top, līdzēni mont. vai pabūvējama**
Materiāls: **pulēts nerūsējošais tērauds**
Ventilis: **integrēts ekscentra PopUp 3½" vai manuālais ventilis**
Ventīļa vadība: **apaļa ner. tērauda spiedpoga vai ar roku**
Izmantojot spiedpogu nepieciešams 35 mm caurums virsmā
Pārplūde: **iegremdēta ar noseglplāksni**
Darba virsma: **min 12 mm bieža**
Iespējams pievienot **pārtikas atkritumu smalcinātāju**.
Vairāk informācijas skatiet 181. lpp.



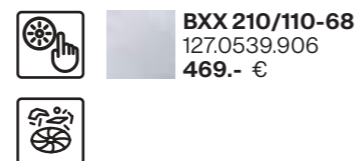
Līdzēni montāžai padziļinājumam
virsmā jābūt 1,1 mm
1,1 mm | 1,1 mm



Izlietne ar ekcentra ventili integrētu izlietnes pamatnē, kas vadāms ar spiedpogu.



Izlietne ar manuālo ventili, kuru paceļ/nolaiz ar roku. Iespējams pievienot pārtikas atkritumu smalcinātāju.

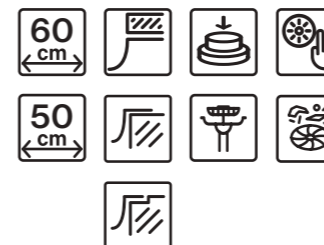


MARIS

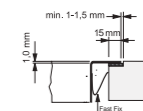
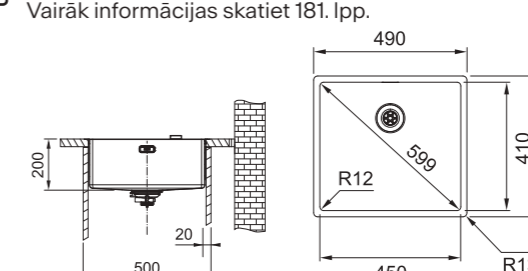
- 1
- 2
- 3
- 4



Modelis: **BXX 210/110-45**
Skapīša platums: **50 cm**
Pabūvējamam skapim: **60 cm**
Izmēri: **490 x 450 mm**
Izgriezums: **460 x 420 mm (R = 10 mm)**
Bļodas izmērs: **450 /410 /200 mm**
Montāžas veids: **Slim Top, līdzēni mont. vai pabūvējama**
Materiāls: **pulēts nerūsējošais tērauds**
Ventilis: **integrēts ekscentra PopUp 3½" vai manuālais ventilis**
Ventīļa vadība: **apaļa ner. tērauda spiedpoga vai ar roku**
Izmantojot spiedpogu nepieciešams 35 mm caurums virsmā
Pārplūde: **iegremdēta ar noseglplāksni**
Darba virsma: **min 12 mm bieža**
Iespējams pievienot **pārtikas atkritumu smalcinātāju**.
Vairāk informācijas skatiet 181. lpp.



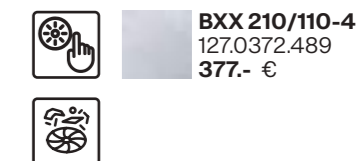
Līdzēni montāžai padziļinājumam
virsmā jābūt 1,1 mm
1,1 mm | 1,1 mm



Izlietne ar ekcentra ventili integrētu izlietnes pamatnē, kas vadāms ar spiedpogu.



Izlietne ar manuālo ventili, kuru paceļ/nolaiz ar roku. Iespējams pievienot pārtikas atkritumu smalcinātāju.

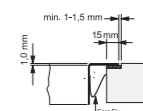
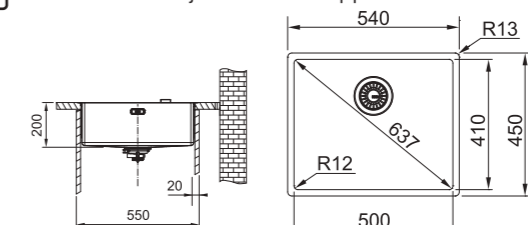


MARIS

- 1
- 2
- 3
- 4



Modelis: **BXX 210/110-50**
Skapīša platums: **60 cm**
Izmēri: **510 x 450 mm (R = 10 mm)**
Bļodas izmērs: **500 /410 /200 mm**
Montāžas veids: **Slim Top, līdzēni mont. vai pabūvējama**
Materiāls: **pulēts nerūsējošais tērauds**
Ventilis: **integrēts ekscentra PopUp 3½" vai manuālais ventilis**
Ventīļa vadība: **apaļa ner. tērauda spiedpoga vai ar roku**
Izmantojot spiedpogu nepieciešams 35 mm caurums virsmā
Pārplūde: **iegremdēta ar noseglplāksni**
Darba virsma: **min 12 mm bieža**
Iespējams pievienot **pārtikas atkritumu smalcinātāju**.
Vairāk informācijas skatiet 181. lpp.



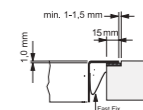
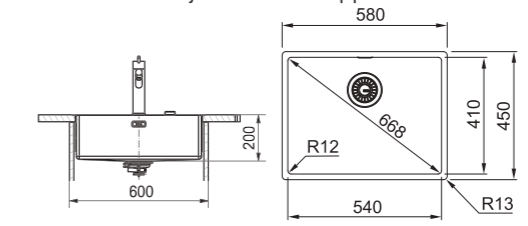
Izlietne ar ekcentra ventili integrētu izlietnes pamatnē, kas vadāms ar spiedpogu.



Izlietne ar manuālo ventili, kuru paceļ/nolaiz ar roku. Iespējams pievienot pārtikas atkritumu smalcinātāju.



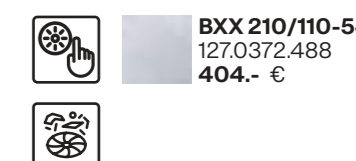
Modelis: **BXX 210/110-54**
Skapīša platums: **60 cm**
Pabūvējamam skapim: **80 cm**
Izmēri: **580 x 450 mm**
Izgriezums: **550 x 420 mm (R = 10 mm)**
Bļodas izmērs: **540 /410 /200 mm**
Montāžas veids: **Slim Top, līdzēni mont. vai pabūvējama**
Materiāls: **pulēts nerūsējošais tērauds**
Ventilis: **integrēts ekscentra PopUp 3½" vai manuālais ventilis**
Ventīļa vadība: **apaļa ner. tērauda spiedpoga vai ar roku**
Izmantojot spiedpogu nepieciešams 35 mm caurums virsmā
Pārplūde: **iegremdēta ar noseglplāksni**
Darba virsma: **min 12 mm bieža**
Iespējams pievienot **pārtikas atkritumu smalcinātāju**.
Vairāk informācijas skatiet 181. lpp.



Izlietne ar ekcentra ventili integrētu izlietnes pamatnē, kas vadāms ar spiedpogu.



Izlietne ar manuālo ventili, kuru paceļ/nolaiz ar roku. Iespējams pievienot pārtikas atkritumu smalcinātāju.





Piederumi

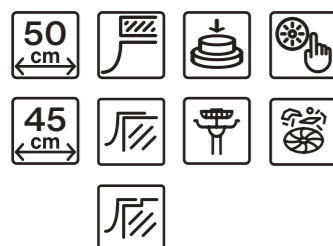
- | | | | |
|--|---|--|--|
| 1 | 2 | 3 | 4 |
| | | | |
| 112.0080.355
Rollmatte lokanais paliktnis
468 x 440 mm
86.- € | 112.0204.360
Mobilā paplāte ar plastikāta rāmi
326 x 440 x 23 mm
123.- € | 112.0394.981
Paplāte no nerūsējoša tērauda ar plastikāta rokturi
429 x 156 mm
109.- € | 112.0619.946
Andy Chef - piederumu komplekts
408 x 133 x 200 mm
467.- € |

MARIS

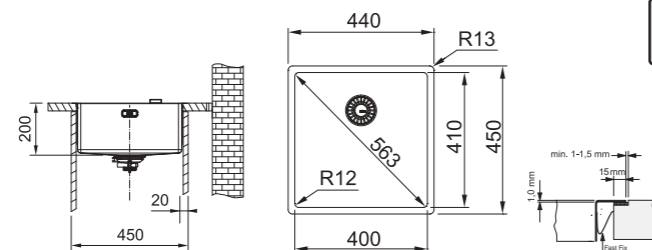
- 1
- 2
- 3
- 4



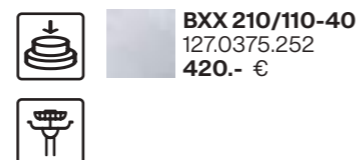
Modelis: **BXX 210/110-40**
 Skapiša platums: **45 cm**
 Pabūvējamam skapim: **50 cm**
 Izmēri: **440 x 450 mm**
 Izgriezums: **410 x 420 mm (R = 10 mm)**
 Bļodas izmērs: **400 / 410 / 200 mm**
 Montāžas veids: **Slim Top, līdzieni mont. vai pabūvējama**
 Materiāls: **pulēts nerūsējošais tērauds**
 Ventilis: **integrēts ekscentra PopUp 3½" vai manuālais ventilis**
 Ventīļa vadība: **apaļa ner. tērauda spiedpoga vai ar roku**
 Izmantojot spiedpogu nepieciešams 35 mm caurums virsmā
 Pārplūde: **iegremdēta ar noseglplāksni**
 Darba virsma: **min 12 mm bieža**
 Iespējams pievienot **pārtikas atkritumu smalcinātāju**.
 Vairāk informācijas skatiet 181. lpp.



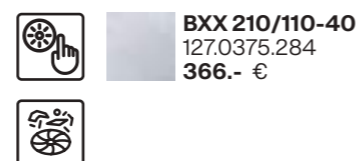
Līdzieni montāžai padziļinājumam virsmā jābūt 1,1 mm
 1,1 mm 1 mm



Izlietne ar ekscentra ventilī integrētu izlietnes pamatnē, kas vadāms ar spiedpogu.



Izlietne ar manuālo ventilī, kuru paceļ/nolaiz ar roku. Iespējams pievienot pārtikas atkritumu smalcinātāju.



BXX 210/110-40
 127.0375.252
 420.- €

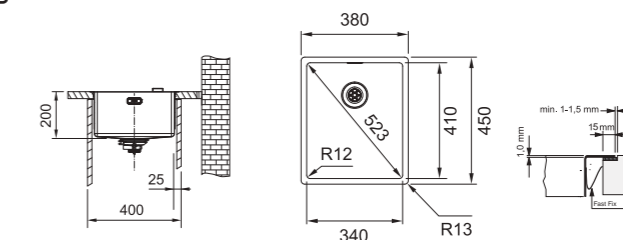
BXX 210/110-40
 127.0375.284
 366.- €

MARIS

- 1
- 2
- 3
- 4



Modelis: **BXX 210/110-34**
 Skapiša platums: **40 cm**
 Pabūvējamam skapim: **45 cm**
 Izmēri: **380 x 450 mm**
 Izgriezums: **350 x 420 mm (R = 10 mm)**
 Bļodas izmērs: **340 / 410 / 200 mm**
 Montāžas veids: **Slim Top, līdzieni mont. vai pabūvējama**
 Materiāls: **pulēts nerūsējošais tērauds**
 Ventilis: **manuālais 3½" ventilis**
 Ventīļa vadība: **ar roku**
 Izmantojot spiedpogu nepieciešams 35 mm caurums virsmā
 Pārplūde: **iegremdēta ar noseglplāksni**
 Darba virsma: **min 12 mm bieža**
 Iespējams pievienot **pārtikas atkritumu smalcinātāju**.
 Vairāk informācijas skatiet 181. lpp.



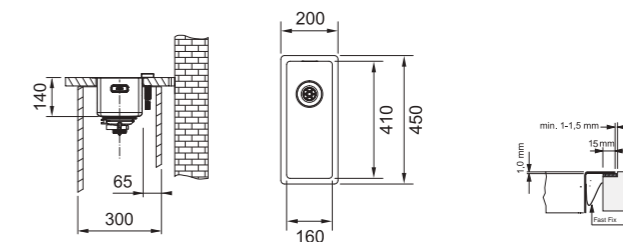
MARIS

- 1
- 3
- 4



Līdzieni montāžai padziļinājumam virsmā jābūt 1,1 mm
 1,1 mm 1 mm

Modelis: **BXX 210/110-16**
 Skapiša platums: **30 cm**
 Izmēri: **200 x 450 mm**
 Izgriezums: **170 x 420 mm (R = 10 mm)**
 Bļodas izmērs: **160 / 410 / 200 mm**
 Montāžas veids: **pabūvējama**
 Materiāls: **pulēts nerūsējošais tērauds**
 Ventilis: **integrēts ekscentra PopUp 3½" ventilis**
 Ventīļa vadība: **apaļa ner. tērauda spiedpoga**
 Izmantojot spiedpogu nepieciešams 35 mm caurums virsmā
 Pārplūde: **iegremdēta ar noseglplāksni**
 Darba virsma: **min 12 mm bieža**



Izlietne ar manuālo ventilī, kuru paceļ/nolaiz ar roku. Iespējams pievienot pārtikas atkritumu smalcinātāju.



BXX 210/110-34
 127.0372.501
 350.- €

Izlietne ar ekscentra ventilī integrētu izlietnes pamatnē, kas vadāms ar spiedpogu.



BXX 210/110-16
 127.0374.673
 403.- €

Pirms uzstādīšanas vajadzētu būt izgriezumam darba virsmā pārplūdes montāžai.



Andy Chef



Maris



Piederumi

- | | | | | |
|---|--|---|--|--|
| 1 | 2 | 2 | 4 | |
| | | | | |
| 112.0520.497
Paplāte no nerūsējoša tērauda ar plastikāta rāmi 181 x 431 mm
77.- € | 112.0520.471
Griežamais dēlītis polietilēna 200 x 510 x 16 mm
46.- € | 112.0080.355
Rollmatte lokanais paliktnis 468 x 440 mm
86.- € | 112.0188.651
Mobilā paplāte ar plastikāta rāmi 342 x 430 x 22 mm
113.- € | |



ALL-IN
5 dažādi ALL IN piederumu komplekti (vairāk 29. lpp)
Bļodai: 340 x 540 mm
no 129.- līdz 245.- €

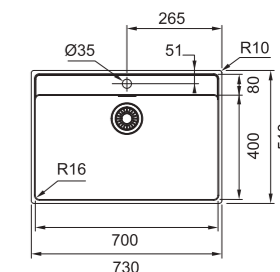
MARIS

- 1
- 2
- 3
- 4
- 5



Modelis: **MRX 210-70TL**
Skapīša platums: **80 cm**
Izmēri: **730 x 510 mm**
Izgriezums: **710 x 490 mm (R=10mm)**
Bļodas izmērs: **700/400/180 mm**
Montāžas veids: **Slim Top vai līdzēni montējams**
Materiāls: **slīpēts nerūsējošais tērauds**
Ventilis: **manuālais 3 1/2" ventilis**
Ventija vadība: **ar roku aizvēršana/atvēršana**
Pārplūde: **iegremdēta ar noseglplāksni**
Caurumi maisītājam: **35 mm caurums maisītājam**

Iespējams pievienot **pārtikas atkritumu smalcinātāju**.
Vairāk informācijas skatiet 181. lpp.



MRX 210-70TL
127.0531.917
475.- €

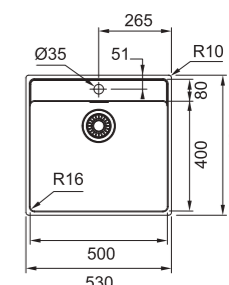
MARIS

- 1
- 2
- 3
- 4
- 5



Modelis: **MRX 210-50TL**
Skapīša platums: **60 cm**
Izmēri: **530 x 510 mm**
Izgriezums: **510 x 490 mm (R = 10 mm)**
Bļodas izmērs: **500 /400 /180 mm**
Montāžas veids: **Slim Top vai līdzēni montējams**
Materiāls: **slīpēts nerūsējošais tērauds**
Ventilis: **manuālais 3 1/2" ventilis**
Ventija vadība: **ar roku aizvēršana/atvēršana**
Pārplūde: **iegremdēta ar noseglplāksni**
Caurumi maisītājam: **35 mm caurums maisītājam**

Iespējams pievienot **pārtikas atkritumu smalcinātāju**.
Vairāk informācijas skatiet 181. lpp.



MRX 210-50TL
127.0531.852
350.- €

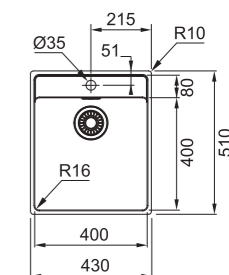
MARIS

- 3
- 4
- 5



Modelis: **MRX 210-40TL**
Skapīša platums: **50 cm**
Izmēri: **430 x 510 mm**
Izgriezums: **410 x 490 mm (R = 10 mm)**
Bļodas izmērs: **400 /400 /180 mm**
Montāžas veids: **Slim Top vai līdzēni montējams**
Materiāls: **slīpēts nerūsējošais tērauds**
Ventilis: **manuālais 3 1/2" ventilis**
Ventija vadība: **ar roku aizvēršana/atvēršana**
Pārplūde: **iegremdēta ar noseglplāksni**
Caurumi maisītājam: **35 mm caurums maisītājam**

Iespējams pievienot **pārtikas atkritumu smalcinātāju**.
Vairāk informācijas skatiet 181. lpp.



MRX 210-40TL
127.0531.851
325.- €



Maris



Piederumi



1
ALL-IN
5 dažādi ALL IN piederumu komplekti (vairāk 29. lpp)
Bļodai: 340 x 540 mm
no 129.- līdz 245.- €

2
112.0030.882
Rollmatte lokanais paliktnis
468 x 420 mm
82.- €

3
112.0188.651
Mobilā paplāte ar plastikāta rāmi
342 x 430 x 22 mm
113.- €

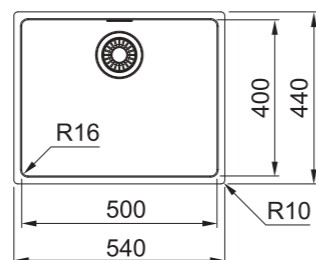


Modelis: **MRX 210-50**
Skapiša platums: **60 cm**
Izmēri: **540 x 440 mm**
Izgriezums: **510 x 410 mm (R = 10 mm)**
Bļodas izmērs: **500 /400 /180 mm**
Montāžas veids: **Slim Top vai līdzēni montējams**
Materiāls: **slīpēts nerūsējošais tērauds**
Ventilis: **manuālais 3½" ventilis**
Ventīļa vadība: **ar roku aizvēršana/atvēršana**
Pārplūde: **iegremdēta ar noseglplāksni**
Caurumi maisītājam: **nav**

MRX 210-50
127.0531.810
325.- €



Iespējams pievienot **pārtikas atkritumu smalcinātāju**.
Vairāk informācijas skatiet 181. lpp.

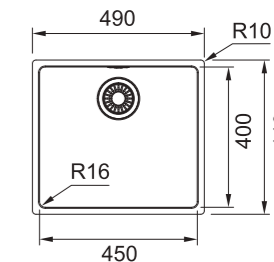


Modelis: **MRX 210-45**
Skapiša platums: **50 cm**
Izmēri: **490 x 440 mm**
Izgriezums: **460 x 410 mm (R = 10 mm)**
Bļodas izmērs: **450 /400 /180 mm**
Montāžas veids: **Slim Top vai līdzēni montējams**
Materiāls: **slīpēts nerūsējošais tērauds**
Ventilis: **manuālais 3½" ventilis**
Ventīļa vadība: **ar roku aizvēršana/atvēršana**
Pārplūde: **iegremdēta ar noseglplāksni**
Caurumi maisītājam: **nav**

MRX 210-45
127.0553.961
313.- €



Iespējams pievienot **pārtikas atkritumu smalcinātāju**.
Vairāk informācijas skatiet 181. lpp.

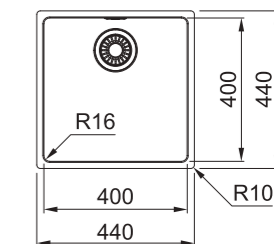


Modelis: **MRX 210-40**
Skapiša platums: **50 cm**
Izmēri: **440 x 440 mm**
Izgriezums: **410 x 410 mm (R = 10 mm)**
Bļodas izmērs: **400 /400 /180 mm**
Montāžas veids: **Slim Top vai līdzēni montējams**
Materiāls: **slīpēts nerūsējošais tērauds**
Ventilis: **manuālais 3½" ventilis**
Ventīļa vadība: **ar roku aizvēršana/atvēršana**
Pārplūde: **iegremdēta ar noseglplāksni**
Caurumi maisītājam: **nav**

MRX 210-40
127.0531.809
300.- €



Iespējams pievienot **pārtikas atkritumu smalcinātāju**.
Vairāk informācijas skatiet 181. lpp.

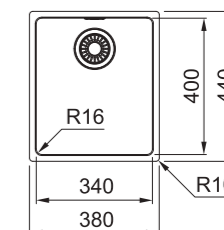


Modelis: **MRX 210-34**
Skapiša platums: **40 cm**
Izmēri: **380 x 440 mm**
Izgriezums: **350 x 410 mm (R = 10 mm)**
Bļodas izmērs: **340 /400 /180 mm**
Montāžas veids: **Slim Top vai līdzēni montējams**
Materiāls: **slīpēts nerūsējošais tērauds**
Ventilis: **manuālais 3½" ventilis**
Ventīļa vadība: **ar roku aizvēršana/atvēršana**
Pārplūde: **iegremdēta ar noseglplāksni**
Caurumi maisītājam: **nav**

MRX 210-34
127.0531.915
290.- €



Iespējams pievienot **pārtikas atkritumu smalcinātāju**.
Vairāk informācijas skatiet 181. lpp.





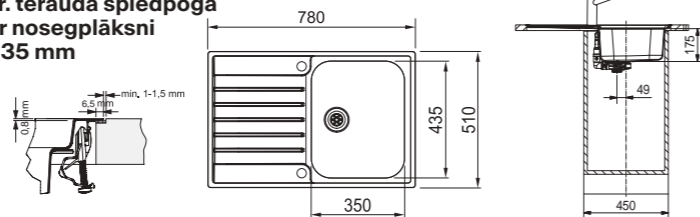
MARIS

1
3



Modelis: **AGX 211-78**
 Skapiša platums: **45 cm**
 Izmēri: **780 x 510 mm**
 Izgriezums: **767 x 497 mm (R= 10 mm)**
 Bļodas izmērs: **350 /435 /175 mm**
 Bļodas novietojums: **abpusējs**
 Montāžas veids: **Slim Top vai līdzīgi montējams**
 Materiāls: **pulēts nerūsējošais tērauds**
 Ventilis: **integrēts 3½" ventilis**
 Ventīļa vadība: **apaļa ner. tērauda spiedpoga**
 Pārplūde: **iegremdēta ar noseglplāksni**
 Caurumi maisītājam: **2x 35 mm**

AGX 211-78
 127.0476.541
 450.- €



Piederumi

1



ALL-IN
 5 dažādi ALL IN piederumu komplekti (vairāk 29. lpp)
 Bļodai: 340 x 540 mm
 no 129.- līdz 245.- €

2



112.0595.334
 Koka griežamais dēlītis
 532 x 280 mm
 47.- €

3



112.0281.982
 Rollmatte lokanais paliktnis
 400 x 458 mm
 92.- €

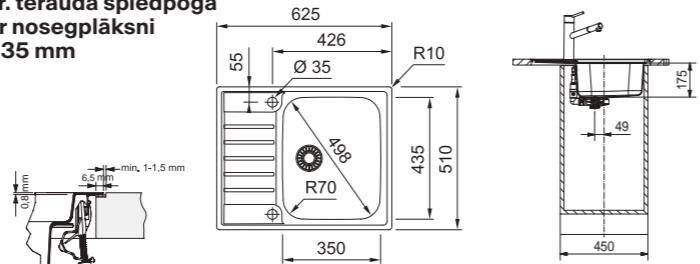
MARIS

1
3



Modelis: **AGX 211-62**
 Skapiša platums: **45 cm**
 Izmēri: **625 x 510 mm**
 Izgriezums: **612 x 497 mm (R= 10 mm)**
 Bļodas izmērs: **350 /435 /175 mm**
 Bļodas novietojums: **abpusējs**
 Montāžas veids: **Slim Top vai līdzīgi montējams**
 Materiāls: **pulēts nerūsējošais tērauds**
 Ventilis: **integrēts 3½" ventilis**
 Ventīļa vadība: **apaļa ner. tērauda spiedpoga**
 Pārplūde: **iegremdēta ar noseglplāksni**
 Caurumi maisītājam: **2x 35 mm**

AGX 211-62
 127.0476.450
 383.- €



1

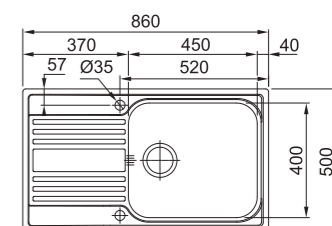


Modelis: **RPX 611-86XL**
 Skapiša platums: **60 cm**
 Izmēri: **860 x 500 mm**
 Izgriezums: **840 x 480 mm (R= 20 mm)**
 Bļodas izmērs: **450 /400 /200 mm**
 Bļodas novietojums: **abpusējs**
 Montāžas veids: **iegriežama**
 Materiāls: **pulēts nerūsējošais tērauds**
 Ventilis: **ekscentra PopUp 3½" ventilis**
 Ventīļa vadība: **PopUp pagriežama ekscentra poga**
 Pārplūde: **iegremdēta ar noseglplāksni**
 Caurumi maisītājam: **2x 35 mm maisītājam un pogai**

RPX 611-86XL
 101.0498.889
 219.- €



Iespējams pievienot **pārtikas atkritumu smalcinātāju**.
 Vairāk informācijas skatiet 181. lpp.





Piederumi



ALL-IN
5 dažādi ALL IN piederumu komplekti (vairāk 29. lpp)
Bļodai: 340 x 540 mm
no 129.- līdz 245.- €

112.0595.334
Koka griežamais dēlītis
532 x 280 mm
47.- €

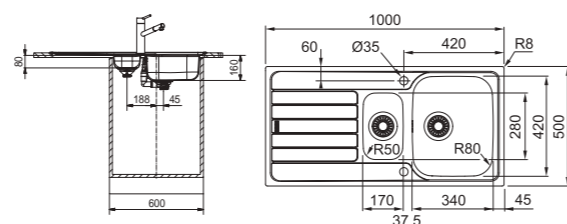


1
2



Modelis: **SKX 651**
Skapiša platums: **60 cm**
Izmēri: **1000 x 500 mm**
Izgriezums: **980 x 480 mm (R = 10 mm)**
Bļodas izmērs: **340 /420 /160 + 170 /280 /80 mm**
Bļodas novietojums: **abpusējs**
Montāžas veids: **iegriežama**
Materiāls: **pulēts nerūsējošais tērauds**
Ventilis: **ekscetra PopUp 3½" ventilis**
Ventīļa vadība: **pagriežama ekscentra poga**
Pārplūde: **sānsienā**
Caurumi maisītājam: **2x 35 mm maisītājam un pogai**
Darba virsma: **min 30 mm bieza**
Komplektā: **Ner. Tērauda paplāte 112.0461.942**

Iespējams pievienot **pārtikas atkritumu smalcinātāju**.
Vairāk informācijas skatiet 181. lpp.



SKX 651
101.0464.044
203.- €

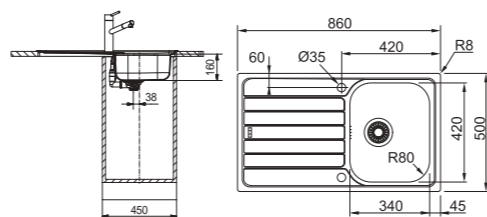


1
2



Modelis: **SKX 611-86**
Skapiša platums: **45 cm**
Izmēri: **860 x 500 mm**
Izgriezums: **840 x 480 mm (R = 10 mm)**
Bļodas izmērs: **340 /420 /160 mm**
Bļodas novietojums: **abpusējs**
Montāžas veids: **iegriežama**
Materiāls: **pulēts nerūsējošais tērauds**
Ventilis: **ekscetra PopUp 3½" ventilis**
Ventīļa vadība: **pagriežama ekscentra poga**
Pārplūde: **sānsienā**
Caurumi maisītājam: **2x 35 mm maisītājam un pogai**
Darba virsma: **min 30 mm bieza**

Iespējams pievienot **pārtikas atkritumu smalcinātāju**.
Vairāk informācijas skatiet 181. lpp.



SKX 611-86
101.0464.337
146.- €

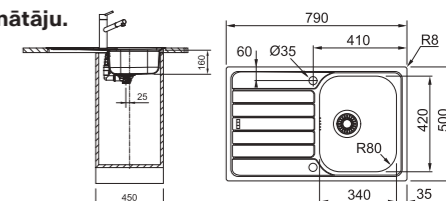


1
2



Modelis: **SKX 611-79**
Skapiša platums: **45 cm**
Izmēri: **790 x 500 mm**
Izgriezums: **770 x 480 mm (R = 10 mm)**
Bļodas izmērs: **340 /420 /160 mm**
Bļodas novietojums: **abpusējs**
Montāžas veids: **iegriežama**
Materiāls: **pulēts nerūsējošais tērauds**
Ventilis: **ekscetra PopUp 3½" ventilis**
Ventīļa vadība: **pagriežama ekscentra poga**
Pārplūde: **sānsienā**
Caurumi maisītājam: **2x 35 mm maisītājam un pogai**
Darba virsma: **min 30 mm bieza**

Iespējams pievienot **pārtikas atkritumu smalcinātāju**.
Vairāk informācijas skatiet 181. lpp.



SKX 611-79
101.0554.878
136.- €

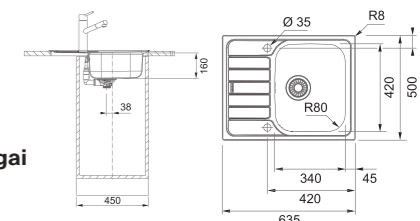


1
2



Modelis: **SKX 611-63**
Skapiša platums: **45 cm**
Izmēri: **635 x 500 mm**
Izgriezums: **615 x 480 mm (R = 10 mm)**
Bļodas izmērs: **340 /420 /160 mm**
Bļodas novietojums: **abpusējs**
Montāžas veids: **iegriežama**
Materiāls: **pulēts nerūsējošais tērauds**
Ventilis: **ekscetra PopUp 3½" ventilis**
Ventīļa vadība: **pagriežama ekscentra poga**
Pārplūde: **sānsienā**
Caurumi maisītājam: **2x 35 mm maisītājam un pogai**
Darba virsma: **min 30 mm bieza**

Iespējams pievienot **pārtikas atkritumu smalcinātāju**.
Vairāk informācijas skatiet 181. lpp.



SKX 611-63
101.0554.877
124.- €



Modelis: **SKN 611-63**
Skapiša platums: **45 cm**
Izmēri: **635 x 500 mm**
Izgriezums: **615 x 480 mm (R = 10 mm)**
Bļodas izmērs: **340 /420 /160 mm**
Materiāls: **dabīgs nerūsējošais tērauds**
Montāžas veids: **iegriežama**
Ventilis: **manuālais 3½" ventilis**
Ventīļa vadība: **ar roku**
Pārplūde: **sānsienā**
Caurumi maisītājam: **bez caurumiem**
Darba virsma: **min 30 mm bieza**

Iespējams pievienot **pārtikas atkritumu smalcinātāju**.
Vairāk informācijas skatiet 181. lpp.

SKN 611-63
Izlietne + ventilis
89.- €

Izliene
101.0605.605
67.- €

Ventilis
112.0689.196
22.- €

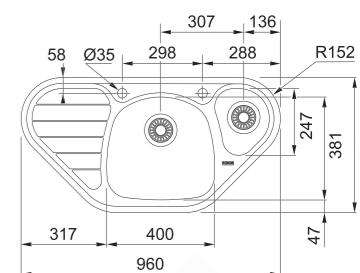


1
2



Modelis: **SKX 651-E**
Skapiša platums: **65 cm**
Izmēri: **960 x 500 mm**
Izgriezums: **Pēc šablona**
Bļodas izmērs: **400 /381 /150 + 288 /247 /80 mm**
Montāžas veids: **iegriežama**
Materiāls: **pulēts nerūsējošais tērauds**
Ventilis: **ekscetra PopUp 3½" ventilis**
Ventīļa vadība: **pagriežama ekscentra poga**
Pārplūde: **sānsienā**
Caurumi maisītājam: **2x 35 mm maisītājam un pogai**
Komplektā: **Ner. Tērauda paplāte 112.0006.138**
Darba virsma: **min 30 mm bieza**

Iespējams pievienot **pārtikas atkritumu smalcinātāju**.
Vairāk informācijas skatiet 181. lpp.



SKX 651-E
101.0464.340
255.- €

Ronda



Piederumi



ALL-IN
5 dažādi ALL IN piederumu komplekti (vairāk 29. lpp)
Bļodai: 340 x 540 mm
no 129.- līdz 245.- €

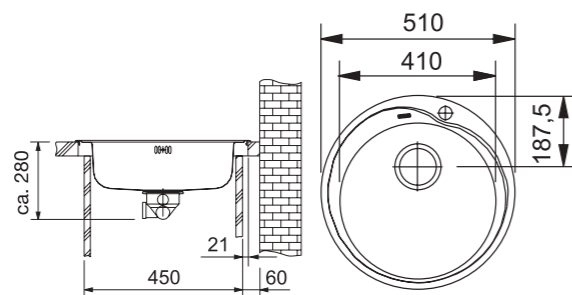


Modelis: **ROX 610-41**
RON 610-41
ROL 610-41

Skapīša platums: **45 cm**
Izmēri: **Ø 510 mm**
Izgriezums: **Ø 490 mm**
Bļodas izmērs: **Ø 410 /175 mm**
Materiāls: **nerūsējošais tērauds**
Montāžas veids: **iegriežama**
Ventilis: **manuālais 3½" ventilis**
Ventīļa vadība: **ar roku**
Pārplūde: **sānsienā**
Caurumi maisītājam: **35 mm caurums maisītājam**
Darba virsma: **min 30 mm bieža**



Modelis var tikt mainīts, par pieejamību
jautājiet savam piegādātājam.



Nerūsējošais tērauds,
pulēts

ROX 610-41
Izlietne + ventilis
86.- €

Izliene
101.0017.919
66.- €

Ventilis
112.0689.370
20.- €

Nerūsējošais tērauds,
matēts (dabīgs)

RON 610-41
Izlietne + ventilis
78.- €

Izliene
101.0000.561
58.- €

Ventilis
112.0689.370
20.- €

Nerūsējošais tērauds
auduma struktūrā

ROL 610-41
Izlietne + ventilis
89.- €

Izliene
101.0000.562
69.- €

Ventilis
112.0689.370
20.- €



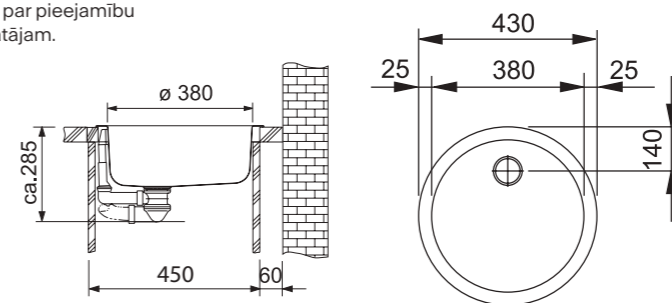
Modelis: **RAX 610-38**
RAN 610-38
RAL 610-38

Skapīša platums: **45 cm**
Izmēri: **Ø 430 mm**
Izgriezums: **Ø 414 mm**
Bļodas izmērs: **Ø 380 /180 mm**
Materiāls: **nerūsējošais tērauds**
Montāžas veids: **iegriežama**
Ventilis: **manuālais 3½" ventilis**
Ventīļa vadība: **ar roku**
Pārplūde: **sānsienā**
Caurumi maisītājam: **nav**
Darba virsma: **min 30 mm bieža**



Iespējams pievienot **pārtikas atkritumu smalcinātāju**.
Vairāk informācijas skatiet 181. lpp.

Modelis var tikt mainīts, par pieejamību
jautājiet savam piegādātājam.



Nerūsējošais tērauds,
pulēts

RAX 610-38
Izlietne + ventilis
83.- €

Izliene
101.0017.998
63.- €

Ventilis
112.0689.370
20.- €

Nerūsējošais tērauds,
matēts (dabīgs)

RAN 610-38
Izlietne + ventilis
71.- €

Izliene
101.0017.901
51.- €

Ventilis
112.0689.370
20.- €

Nerūsējošais tērauds
auduma struktūrā

RAL 610-38
Izlietne + ventilis
85.- €

Izliene
101.0017.915
65.- €

Ventilis
112.0689.370
20.- €

Bell



SMART

1



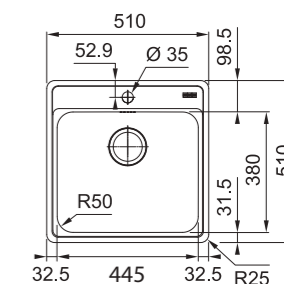
Modelis: **BCX 610-51**

Skapīša platums: **50 cm**
Izmēri: **510 x 510 mm**
Izgriezums: **490 x 490 mm**
Bļodas izmērs: **445 /380 /200 mm**
Montāžas veids: **iegriežama**
Materiāls: **pulēts nerūsējošais tērauds**
Ventilis: **iekļauts manuālais ventilis 3½"**
Ventīļa vadība: **ar roku**
Pārplūde: **sānsienā**
Caurumi maisītājam: **35 mm caurums maisītājam**



Iespējams pievienot **pārtikas atkritumu smalcinātāju**.
Vairāk informācijas skatiet 181. lpp.

BCX 610-51
101.0622.893
132.- €





Modelis: **EFN 651-78**
 Skapīša platums: **60 cm**
 Izmēri: **780 x 475 mm**
 Izgriezums: **760 x 455 mm (R= 10 mm)**
 Bļodas izmērs: **355 /395 /150 + 150 /300 /65 mm**
 Bļodas novietojums: **abpusējs**
 Montāžas veids: **iegriežama**
 Materiāls: **matēts nerūsējošais tērauds**
 Ventilis: **manuālais 3 1/2" ventilis**
 Ventilja vadība: **ar roku**
 Pārplūde: **sānsienā**
 Caurumi maisītājam: **bez caurumiem**

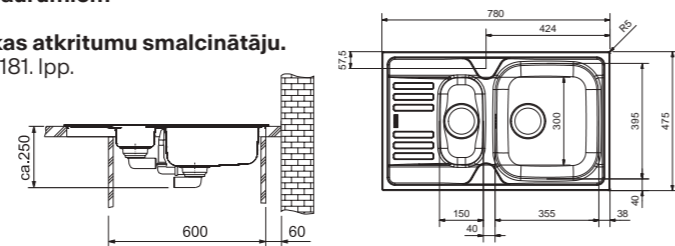
EFN 651-78
 Izlietne + ventilis
119.- €

Izliene
 101.0035.407
 84.- €

Ventilis
 112.0006.274
 35.- €



Iespējams pievienot **pārtikas atkritumu smalcinātāju**.
 Vairāk informācijas skatiet 181. lpp.



Modelis var tikt mainīts, par pieejamību
 jautājiet savam piegādātājam.



Modelis: **EFX 614-78**
EFN 614-78
 Skapīša platums: **50 cm**
 Izmēri: **780 x 475 mm**
 Izgriezums: **760 x 455 mm**
 Bļodas izmērs: **355 /395 /150 mm**
 Bļodas novietojums: **abpusējs**
 Materiāls: **nerūsējošais tērauds**
 Montāžas veids: **iegriežama**
 Ventilis: **ekscetra vai manuālais 3 1/2" ventilis**
 Ventilja vadība: **ar pagriežamu pogu vai ar roku**
 Pārplūde: **virsmā**
 Caurumi maisītājam:
 EFX 614-78 - 2x 35 mm maisītājam un pogai
 EFN 614-78 - bez caurumiem
 Darba virsma: **min 30 mm bieža**

Nerūsējošais tērauds,
 pulēts, ar ekscentra ven-
 tilu un 2x 35 mm caurumiem
 izlietnē

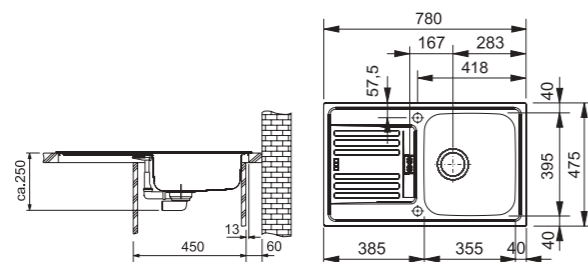
EFX 614-78
 Izlietne + ventilis
128.- €

Izliene
 101.0016.461
 96.- €

Ventilis
 112.0006.331
 32.- €



Iespējams pievienot **pārtikas atkritumu smalcinātāju**.
 Vairāk informācijas skatiet 181. lpp.



Nerūsējošais tērauds,
 matēts (dabīgs),
 manuālais ventilis, bez
 caurumiem izlietnē.

EFN 614-78
 Izlietne + ventilis
107.- €

Izliene
 101.0017.705
 87.- €

Ventilis
 112.0689.277
 20.- €

Modelis var tikt mainīts, par pieejamību
 jautājiet savam piegādātājam.



Modelis: **ESN 614**
 Skapīša platums: **45 cm**
 Izmēri: **860 x 435 mm**
 Izgriezums: **840 x 415 mm**
 Bļodas izmērs: **370 /340 /140 mm**
 Bļodas novietojums: **abpusējs**
 Materiāls: **nerūsējošais tērauds**
 Montāžas veids: **iegriežama**
 Ventilis: **1 1/2" ventilis ar korki**
 Pārplūde: **virsmā**
 Caurumi maisītājam: **bez caurumiem**
 Darba virsma: **min 30 mm bieža**

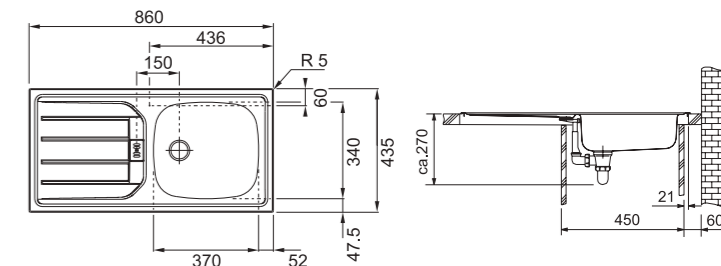
ESN 614
 Izlietne + ventilis
64.- €

Izliene
 101.0288.025
 57.- €

Ventilis
 112.0006.318
 7.- €



Modelis var tikt mainīts, par pieejamību
 jautājiet savam piegādātājam.



Piederumi



ALL-IN
 5 dažādi ALL IN piederumu
 komplekti (vairāk 29. lpp)
 Bļodai: 340 x 540 mm
 no 129.- līdz 245.- €

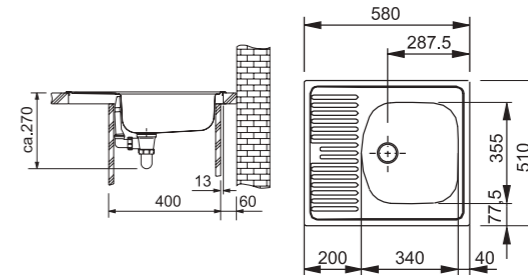


Modelis: **ETN 611-58**
ETL 611-58

Skapīša platums: **40 cm**
Izmēri: **580 x 510 mm**
Izgriezums: **560 x 490 mm**
Bļodas izmērs: **340 / 355 / 145 mm**
Bļodas novietojums: **abpusējs**
Montāžas veids: **iegriežama**
Materiāls: **nerūsējošais tērauds**
Ventilis: **1½" ventilis ar korki**
Ventīļa vadība: **ar roku**
Pārplūde: **sānsienā**
Caurumi maisītājam: **bez caurumiem**



Modelis var tikt mainīts, par pieejamību
jautājiet savam piegādātājam.



Nerūsējošais tērauds,
matēts (dabīgs)

ETN 611-58
Izlietne + ventilis
77.- €

Izliene
101.0009.362
68.- €

Ventilis
112.0006.230
9.- €

Nerūsējošais tērauds
auduma struktūrā

ETL 611-58
Izlietne + ventilis
90.- €

Izliene
101.0009.363
81.- €

Ventilis
112.0006.230
9.- €

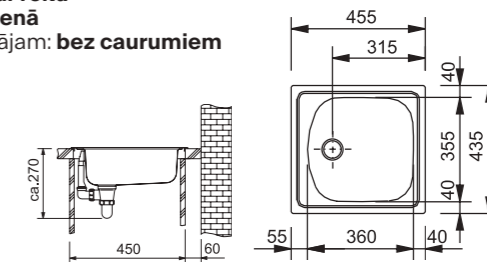


Modelis: **ETN 610**

Skapīša platums: **45 cm**
Izmēri: **455 x 435 mm**
Izgriezums: **435 x 415 mm**
Bļodas izmērs: **360 / 355 / 140 mm**
Bļodas novietojums: **abpusējs**
Montāžas veids: **iegriežama**
Materiāls: **nerūsējošais tērauds, matēts (dabīgs)**
Ventilis: **1½" ventilis ar korki**
Ventīļa vadība: **ar roku**
Pārplūde: **sānsienā**
Caurumi maisītājam: **bez caurumiem**



Modelis var tikt mainīts, par pieejamību
jautājiet savam piegādātājam.



ETN 610
Izlietne + ventilis
63.- €

Izliene
101.0009.909
54.- €

Ventilis
112.0006.230
9.- €



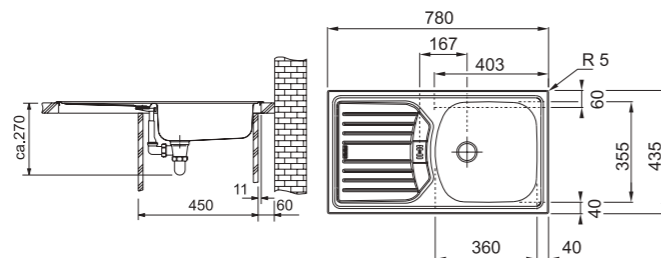
Modelis: **ETN 614 NOVA**
ETL 614 NOVA

Skapīša platums: **45 cm**
Izmēri: **780 x 435 mm**
Izgriezums: **760 x 415 mm (R=10 mm)**
Bļodas izmērs: **360 / 355 / 140 mm**
Bļodas novietojums: **abpusējs**
Montāžas veids: **iegriežama**
Materiāls: **nerūsējošais tērauds**
Ventilis: **manuālais 3½" ventilis**
Ventīļa vadība: **ar roku**
Pārplūde: **virsmā**
Caurumi maisītājam: **bez caurumiem**



Iespējams pievienot **pārtikas atkritumu smalcinātāju**.
Vairāk informācijas skatiet 181. lpp.

Modelis var tikt mainīts, par pieejamību
jautājiet savam piegādātājam.



Nerūsējošais tērauds,
matēts (dabīgs)

ETN 614 NOVA
Izlietne + ventilis
84.- €

Izliene
101.0288.027
64.- €

Ventilis
112.0689.277
20.- €

Nerūsējošais tērauds
auduma struktūrā

ETL 614 NOVA
Izlietne + ventilis
97.- €

Izliene
101.0288.041
77.- €

Ventilis
112.0689.277
20.- €

Vietu ekonomējošā sifona montāžas piemēri



112.0006.412
Universāls vietu ekonomējošs
sifons 1½" 1 m
7.- €





Fragranīta izlietnes

66
67
68
78
82
84
87
89

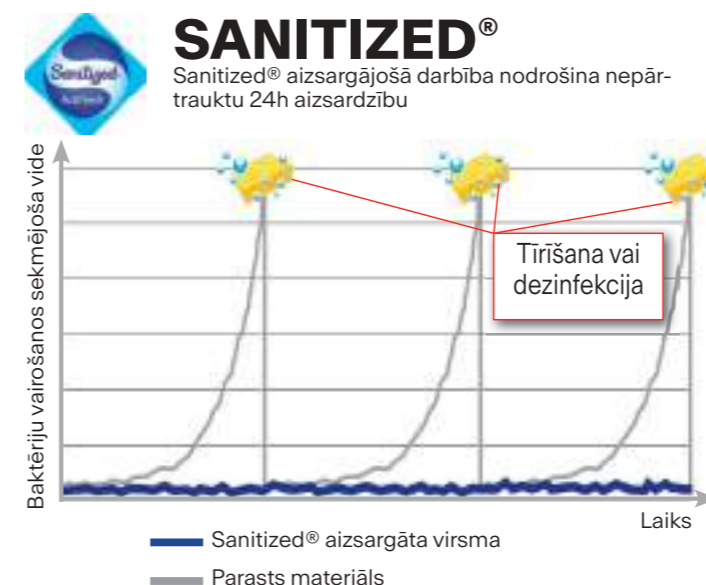
Myhtos
Fresno
Maris
Urban
Basis
Centro
Strata
Ronda



No kā izgatavots Franke Fragranit+ materiāls?

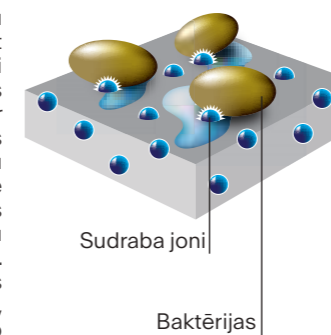


Fragranīta izlietnes 80% sastāv no ceturtdā cietākā minerāla pasaulē - kvarca. Ikdienā to biežāk dēvē par granītu. Atlikušie 20% ir akrila saistviela, kas nodrošina granīta daļiņu sasaisti un piedod izlietnei elastību.



Risinājums virtuves higiēnai: Fragranit izlietne ar SANITIZED® pārklājumu

Virtuve ir vieta, kur baktēriju izplatība ir nevēlama, tādēļ šeit nepieciešams pievērst higiēnai īpašu uzmanību. Uz parastās virsmas nokļuvušas baktērijas var sākt attīstīties pat 20 min laikā. Tas negatīvi ietekmē virtuves tīrību un ēdiena pagatavošanu. Franke Fragranīta izlietņu jaunā apstrādes tehnoloģija Sanitized® virsmu pasargā no baktēriju izplatības. Tehnoloģija neaizstāj virsmas tīrīšanu ar parastiem līdzekļiem, tomēr būtiski uzlabo neredzamo virsmas tīrību.



Franke Fragranit+ materiāls nodrošina izcilu virsmas gludumu



Noturīga pret skrāpējumiem un nobrāzumiem

Izlietnes izgatavotas no ceturtdā cietākā materiāla pasaulē. Sadzīvē izmantojamie metāliskie priekšmeti ir zemākas cietības pakāpes. Berzējot, piemēram, dakšiņu pret izlietni, paliks metāla putekli, kurus viekārši var nomazgāt.



Augsta higiēnas pakāpe

Sastāvā kopā ar parastām granīta daļiņām tiek izmantotas ļoti smalkas granīta daļiņas, kas padara virsmu vēl gludāku un vieglāk kopjamu. Sanitized piedeva materiālu pasargā no baktēriju vairošanās.



Noturība pret traipiem

Franke Fragranit+ izlietnes ir noturīgas pret visa veida traipiem, kas var rasties virtuvē. Ilgstoši atstāti traipi var prasīt arī ilgāku laiku to likvidēšanai.



Triecienizturība

Materiāls ir izturīgs pret dažādiem negadījumiem, kas var notikt virtuvē. Testi pierāda, ka izlietnē nepaliek pēdas pēc dažādu virtuves piederumu krišanas uz tās.



Aizsardzība no UV starojuma

FRAGRANITE+ materiāls ir noturīgs pret ultra violeto starojumu un tādēļ izlietnes nezaudē savu sākotnējo krāsu. Granīta daļiņas pilnībā tonētas pirms izlietnes izgatavošanas. Visi izlietnes slāņi ir vienā tonī ar noturīgu krāsu.



Augstas temperatūras noturība

Fragranit+ izlietnes materiāls ir izstrādāts, lai īslaicīgi būtu noturīgs pat pret ļoti augstām 280°C* temperatūras iedarbībām (*180° līdz 30 minūtēm, 280° līdz 10 sekundēm).

Fragranīta izlietnes

MYTHOS

Skapīša platums
80 cm

Skapīša platums
60 cm

Skapīša platums
50 cm

Skapīša platums
40 cm



MRG 610-72A
73. lpp.



FSG 611-88
67. lpp.



MTG 611
66. lpp.



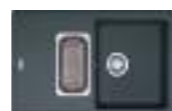
MRG 651
69. lpp.



BFG 651
82. lpp.



MRG 651-78
69. lpp.



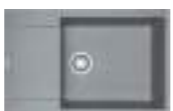
BFG 651-78
83. lpp.



UBG 611-100
79. lpp.



MRG 611-100XL
69. lpp.



MRG 611-78XL
71. lpp.



UBG 611-78XL
79. lpp.



MRG 610-54A
74. lpp.



MRG 610-52A
75. lpp.



UBG 610-56
81. lpp.



CNG 611-86
85. lpp.



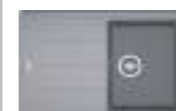
MRG 611
71. lpp.



UBG 611-78
79. lpp.



CNG 611-78
85. lpp.



BFG 611
83. lpp.



MRG 611-62
71. lpp.



BFG 611-62
83. lpp.



UBG 611-62
81. lpp.



CNG 611-62
85. lpp.



MRG 610-39A
76. lpp.



MRG 610-37A
77. lpp.

Stūra izlietnes



MRG 612-E
72. lpp.



STG 614
87. lpp.



STG 614-78
87. lpp.



ROG 611
89. lpp.



ROG 611-62
89. lpp.



ROG 610-41
89. lpp.

MARIS

SMART



Piederumi

- | | | | | |
|--|--|--|---|---|
| 1 | 2 | 3 | 4 | 5 |
| | | | | |
| 112.0018.817
Paplāte no nerūsējoša tērauda 160 x 405 mm
47.- € | 112.0066.060
Paplāte no nerūsējoša tērauda ar plastikāta rokturi 156 x 417 x 54 mm
109.- € | 112.0017.900
Stikla griešanas virsma 280 x 408 mm
47.- € | ALL-IN
5 dažādi ALL IN piederumu komplekti (vairāk 29. lpp)
Bļodai: 340 x 540 mm
no 129.- līdz 245.- € | 112.0473.656
Dimanta urbis Fraganita izlietnēm Ø35 mm
5.- € |

MYTHOS

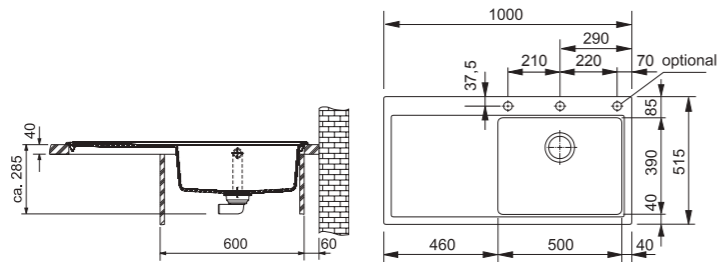
- 1
- 3
- 4
- 5



Modelis: **MTG 611**
Skapiša platums: **60 cm**
Izmēri: **1000 x 515 mm**
Izgriezums: **980 x 495 mm (R=25 mm)**
Bļodas izmērs: **500 /390 /190 mm**
Montāžas veids: **iegriežama**
Materiāls: **Fragranit+ ar Sanitized antibakteriālu aizsardzību**
Ventilis: **ekscetra PushKnob3½" ventilis**
Ventija vadība: **apaļa ner. tērauda spiedpoga**
Pārplūde: **iegremdēta ar noseglāksni**
Caurumi maisītājam: **bez caurumiem (3 x 35 mm caurumu sagataves no apakšas)**
Darba virsma: **min 30 mm bieza**



Iespējams pievienot **pārtikas atkritumu smalcinātāju**.
Vairāk informācijas skatiet 181. lpp.



Lielā bļoda pa labi

- | | |
|--|--|
| | Pelēks
114.0476.999
435.- € |
| | Kašmirs
114.0477.041
435.- € |
| | Oniks
114.0476.995
435.- € |

Lielā bļoda pa kreisi

- | | |
|--|--|
| | Pelēks
114.0477.000
435.- € |
| | Kašmirs
114.0477.044
435.- € |
| | Oniks
114.0476.996
435.- € |



MYTHOS

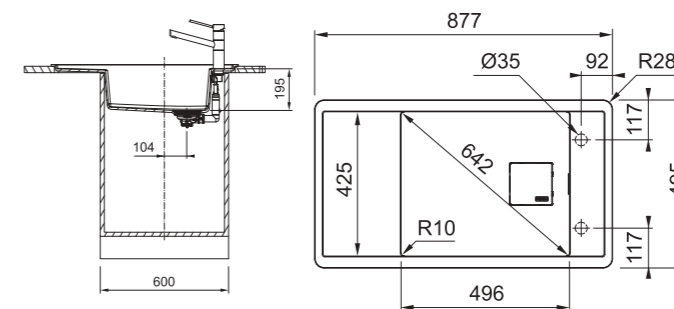
- 2
- 4
- 5



Modelis: **FSG 611-88**
Skapiša platums: **60 cm**
Izmēri: **877 x 495 mm**
Izgriezums: **845 x 463 mm (R = 20 mm)**
Bļodas izmērs: **496 /425 /195 mm**
Montāžas veids: **iegriežama**
Bļodas novietojums: **abpusējs**
Materiāls: **Fragranit+ ar Sanitized antibakteriālu aizsardzību**
Ventilis: **ekscetra PushKnob3½" ventilis**
Ventija vadība: **apaļa ner. tērauda spiedpoga**
Ventija nosegs: **Kvadrātais ner. tērauda nosegs**
Pārplūde: **iegremdēta ar noseglāksni**
Caurumi maisītājam: **bez caurumiem (2 x 35 mm caurumu sagataves no apakšas)**
Darba virsma: **min 30 mm bieza**
Iekļauts komplektā: **Rollmatt 112.0520.938**
Īpašas piezīmes: **Pirms izlietnes uzstādīšanas jāuzstāda maisītājs un ventilis.**
Ja izlietni uzstāda 60 cm skapī, sānu sienas biezums var būt ne vairāk kā 16 mm



Iespējams pievienot **pārtikas atkritumu smalcinātāju**.
Vairāk informācijas skatiet 181. lpp.



Maris



Piederumi



112.0066.060
Paplāte no nerūsējoša
tērauda ar plastikāta rokturi
156 x 417 x 54 mm
109.- €

112.0256.867
Rollmatte lokanais paliktņš
298 x 410 mm
45.- €

112.0595.334
Koka griežamais dēlītis
532 x 280 mm
47.- €

ALL-IN
5 dažādi ALL IN piederumu
komplekti (vairāk 29. lpp)
Bļodai: 340 x 540 mm
no 129.- līdz 245.- €

115.0595.081
URBAN oniks krāsas ūdens-
maisītājs
207.- €

MARIS

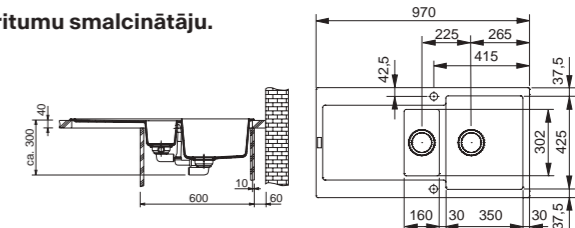
- 1
- 2
- 3
- 4



Modelis: **MRG 651**
Skapiša platums: **60 cm**
Izmēri: **970 x 500 mm**
Izgriezums: **950 x 480 mm (R=20mm)**
Bļodas izmērs: **350 /425 /200 + 160 /302 /120 mm**
Montāžas veids: **iegriežama**
Bļodas novietojums: **abpusējs**
Materiāls: **Fragranit+ ar Sanitized antibakteriālu aizsardzību**
Ventilis: **ekscentra PopUp 3½" ventilis**
Ventija vadība: **apaļa pagriežama poga**
Pārplūde: **iegremdēta ar noseglplāksni**
Iekļauts komplektā: **Ner. Tērauda paplāte 112.0057.214**
Caurumi maisītājam: **bez caurumiem (2 x 35 mm caurumu sagra-
taves no apakšas)**
Darba virsma: **min 30 mm bieza**



Iespējams pievienot **pārtikas atkritumu smalcinātāju**.
Vairāk informācijas skatiet 181. lpp.



Balts
114.0055.823
417.- €

Pelēks
114.0055.819
417.- €

Kašmirs
114.0302.676
417.- €

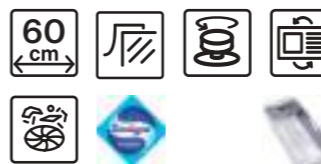
Oniks
114.0176.602
417.- €

MARIS

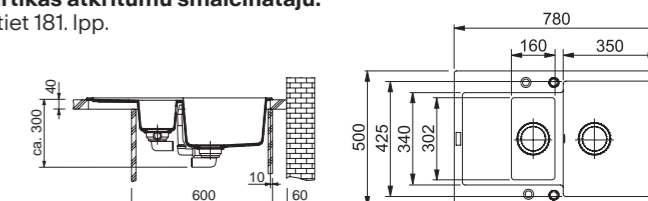
- 1
- 2
- 3
- 4



Modelis: **MRG 651-78**
Skapiša platums: **60 cm**
Izmēri: **780 x 500 mm**
Izgriezums: **760 x 480 mm (R=20mm)**
Bļodas izmērs: **350 /425 /200 + 160 /300 /120 mm**
Montāžas veids: **iegriežama**
Bļodas novietojums: **abpusējs**
Materiāls: **Fragranit+ ar Sanitized antibakteriālu aizsardzību**
Ventilis: **ekscentra PopUp 3½" ventilis**
Ventija vadība: **apaļa pagriežama poga**
Pārplūde: **iegremdēta ar noseglplāksni**
Iekļauts komplektā: **Ner. Tērauda paplāte 112.0057.214**
Caurumi maisītājam: **bez caurumiem (4 x 35 mm caurumu sagra-
taves no apakšas)**
Darba virsma: **min 30 mm bieza**



Iespējams pievienot **pārtikas atkritumu smalcinātāju**.
Vairāk informācijas skatiet 181. lpp.



Balts
114.0253.334
382.- €

Pelēks
114.0253.335
382.- €

Kašmirs
114.0302.683
382.- €

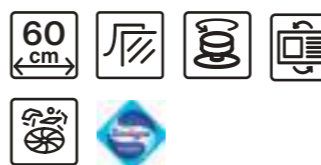
Oniks
114.0253.333
382.- €

MARIS

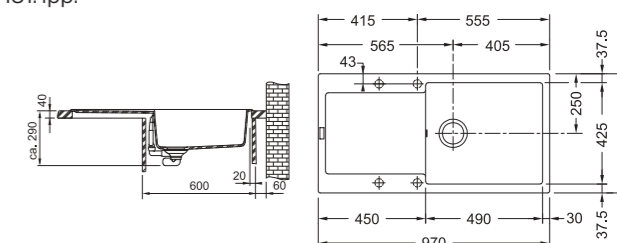
- 1
- 2
- 3
- 4



Modelis: **MRG 611-100XL**
Skapiša platums: **60 cm**
Izmēri: **970 x 500 mm**
Izgriezums: **950 x 480 mm (R=20mm)**
Bļodas izmērs: **490/425 /200 mm**
Montāžas veids: **iegriežama**
Bļodas novietojums: **abpusējs**
Materiāls: **Fragranit+ ar Sanitized antibakteriālu aizsardzību**
Ventilis: **ekscentra PopUp 3½" ventilis**
Ventija vadība: **apaļa pagriežama poga**
Pārplūde: **iegremdēta ar noseglplāksni**
Caurumi maisītājam: **bez caurumiem (4 x 35 mm caurumu sagra-
taves no apakšas)**
Darba virsma: **min 30 mm bieza**



Iespējams pievienot **pārtikas atkritumu smalcinātāju**.
Vairāk informācijas skatiet 181. lpp.



Balts
114.0378.095
383.- €

Pelēks
114.0378.124
383.- €

Kašmirs
114.0378.121
383.- €

Oniks
114.0378.126
383.- €

Maris



Piederumi

1



112.0066.060
Paplāte no nerūsējoša
tērauda ar plastikāta rokturi
156 x 417 x 54 mm
109.- €

2



112.0256.867
Rollmatte lokanais paliktņš
298 x 410 mm
45.- €

3



112.0595.334
Koka griežamais dēlītis
532 x 280 mm
47.- €

4



ALL-IN
5 dažādi ALL IN piederumu
komplekti (vairāk 29. lpp)
Bļodai: 340 x 540 mm
no 129.- līdz 245.- €



115.0595.081
URBAN oniks krāsas ūdens-
maisītājs
207.- €

MARIS

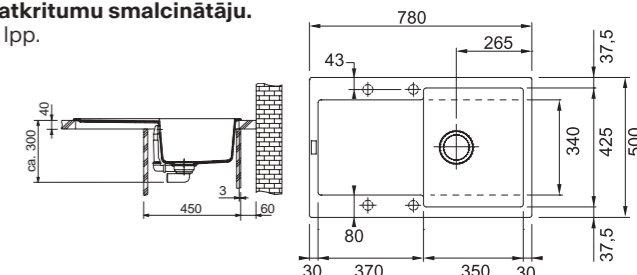
1
2
3
4



Modelis: **MRG 611**
Skapiša platums: **45 cm**
Izmēri: **780 x 500 mm**
Izgriezums: **760 x 480 mm (R=20mm)**
Bļodas izmērs: **350 /425 /200 mm**
Montāžas veids: **iegriežama**
Bļodas novietojums: **abpusējs**
Materiāls: **Fragranit+ ar Sanitized antibakteriālu aizsardzību**
Ventilis: **ekscentra PopUp 3½" ventilis**
Ventija vadība: **apaļa pagriežama poga**
Pārplūde: **iegremdēta ar noseglplāksni**
Caurumi maisītājam: **bez caurumiem (4 x 35 mm caurumu sagataves no apakšas)**
Darba virsma: **min 30 mm bieza**



Iespējams pievienot **pārtikas atkritumu smalcinātāju**.
Vairāk informācijas skatiet 181. lpp.



Balts
114.0055.697
361.- €

Pelēks
114.0055.695
361.- €

Kašmirs
114.0302.705
361.- €

Oniks
114.0176.603
361.- €

MARIS

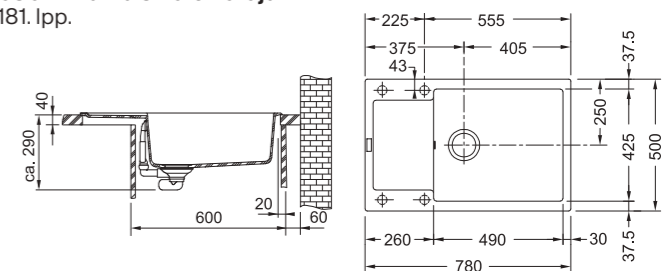
1
2
3
4



Modelis: **MRG 611-78XL**
Skapiša platums: **60 cm**
Izmēri: **780 x 500 mm**
Izgriezums: **760 x 480 mm (R=20mm)**
Bļodas izmērs: **3490 /425 /200 mm**
Montāžas veids: **iegriežama**
Bļodas novietojums: **abpusējs**
Materiāls: **Fragranit+ ar Sanitized antibakteriālu aizsardzību**
Ventilis: **ekscentra PopUp 3½" ventilis**
Ventija vadība: **apaļa pagriežama poga**
Pārplūde: **iegremdēta ar noseglplāksni**
Caurumi maisītājam: **bez caurumiem (4 x 35 mm caurumu sagataves no apakšas)**
Darba virsma: **min 30 mm bieza**



Iespējams pievienot **pārtikas atkritumu smalcinātāju**.
Vairāk informācijas skatiet 181. lpp.



Balts
114.0479.022
361.- €

Pelēks
114.0479.030
361.- €

Kašmirs
114.0479.027
361.- €

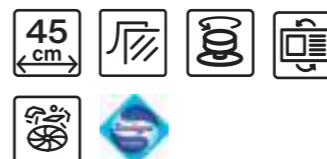
Oniks
114.0479.032
361.- €

MARIS

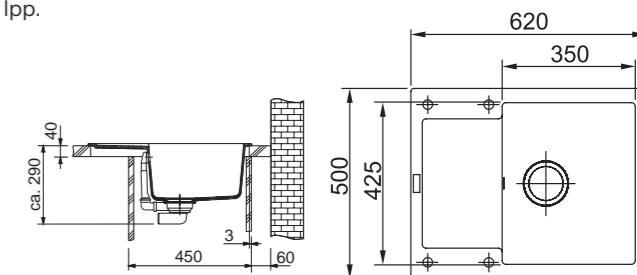
1
2
3
4



Modelis: **MRG 611-62**
Skapiša platums: **45 cm**
Izmēri: **620 x 500 mm**
Izgriezums: **600 x 480 mm (R=20mm)**
Bļodas izmērs: **350/425 /200 mm**
Montāžas veids: **iegriežama**
Bļodas novietojums: **abpusējs**
Materiāls: **Fragranit+ ar Sanitized antibakteriālu aizsardzību**
Ventilis: **ekscentra PopUp 3½" ventilis**
Ventija vadība: **apaļa pagriežama poga**
Pārplūde: **iegremdēta ar noseglplāksni**
Caurumi maisītājam: **bez caurumiem (4 x 35 mm caurumu sagataves no apakšas)**
Darba virsma: **min 30 mm bieza**



Iespējams pievienot **pārtikas atkritumu smalcinātāju**.
Vairāk informācijas skatiet 181. lpp.



Balts
114.0253.323
331.- €

Pelēks
114.0253.324
331.- €

Kašmirs
114.0302.708
331.- €

Oniks
114.0253.322
331.- €



Piederumi

- 1 112.0030.882 Rollmatte lokanais paliktnis 468 x 420 mm 82.- €
- 2 112.0188.651 Mobilā paplāte ar plastikāta rāmi 342 x 430 x 22 mm 113.- €
- 3 112.0532.169 Nerūsējošā tērauda ventīļa nosegs 3 1/2" ventīlim 10.- €
- 4 112.0657.146 Melns matēts ventīļa nosegs 3 1/2" ventīlim 11.- €
- 5 ALL-IN 5 dažādi ALL IN piederumu komplekti (vairāk 29. lpp) Bļodai: 340 x 540 mm no 129.- līdz 245.- €

- 6 112.0066.060 Paplāte no nerūsējoša tērauda ar plastikāta rokturi 156 x 417 x 54 mm 109.- €

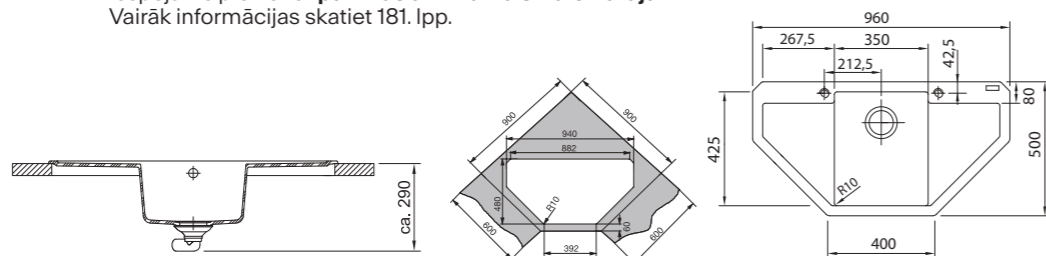
- 5 114.0197.774 **Oniks** 457.- €



Modelis: **MRG 612-E**
 Skapīša platums: **60 cm**
 Izmēri: **960 x 500 mm**
 Izgriezums: **Pēc šablona**
 Bļodas izmērs: **350 /425 /200 mm**
 Montāžas veids: **iegriežama**
 Materiāls: **Fragranīt+ ar Sanitized antibakteriālu aizsardzību**
 Ventīlis: **ekscetra PopUp 3 1/2" ventīlis**
 Ventīļa vadība: **apaļa pagriežama poga**
 Pārplūde: **iegremdēta ar nosegplāksni**
 Caurumi maisītājam: **bez caurumiem (2 x 35 mm caurumu sagataves no apakšas)**



Iespējams pievienot **pārtikas atkritumu smalcinātāju**.
 Vairāk informācijas skatiet 181. lpp.



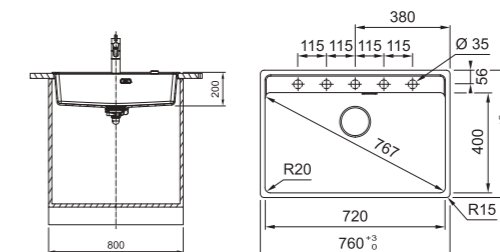
MARIS

- 1
- 2
- 3
- 4
- 5



Modelis: **MRG 610-72A**
 Skapīša platums: **80 cm**
 Izmēri: **760 x 510 mm**
 Izgriezums: **740 x 498 mm (R=15 mm)**
 Bļodas izmērs: **720 /400 /200 mm**
 Montāžas veids: **iegriežama**
 Materiāls: **Fragranīt+ ar Sanitized antibakteriālu aizsardzību**
 Ventīlis: **iekļauts ventīlis 3 1/2"**
 Ventīļa vadība: **spiedpoga, apaļa pagriežama vai manuāla ventīļa vadība**
 Ventīļa nosegs: **apaļš nosegs**
 Pārplūde: **iegremdēta ar nosegplāksni**
 Caurumi maisītājam: **bez caurumiem (5 x 35 mm caurumu sagataves no apakšas)**

Iespējams pievienot **pārtikas atkritumu smalcinātāju**.
 Vairāk informācijas skatiet 181. lpp.



Manuālais ventīlis ar nerūsējošā tērauda ventīļa nosegu

Balts 114.0658.333 **364.- €**

Pelēks 114.0658.332 **364.- €**

Kašmirs 114.0658.334 **364.- €**

Oniks 114.0658.310 **364.- €**

Melns matēts 114.0658.331 **364.- €**

Ekscetra ventīlis ar melnu pagriežamu poga un melnu pārplūdes nosegu

Melns matēts 114.0659.125 **364.- €**

Manuālais 3 1/2" ventīlis ar melnu ventīli, pārplūdes un ventīļa nosegu

Melns matēts 114.0658.588 **364.- €**

Maris



Piederumi



112.0030.882
Rollmatte lokanais paliktnis
468 x 420 mm
82.- €

112.0188.651
Mobilā paplāte ar plastikāta
rāmi 342 x 430 x 22 mm
113.- €

112.0532.169
Nerūsējošā tērauda ventīļa
nosegs 3½" ventilim
10.- €

112.0657.146
Meln matēts ventīļa nosegs
3½" ventilim
11.- €

ALL-IN
5 dažādi ALL IN piederumu
komplekti (vairāk 29. lpp)
Bļodai: 340 x 540 mm
no 129.- līdz 245.- €

MARIS

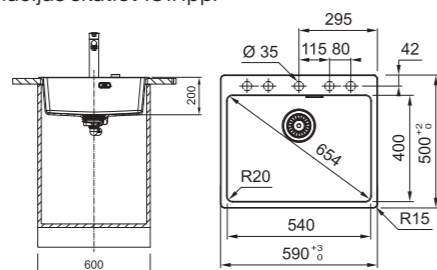
- 1
- 2
- 3
- 4
- 5



Modelis: MRG 610-54A

Skapīša platums: **60 cm**
Izmēri: **570 x 500 mm**
Izgriezumš: **570 x 480 mm (R=15 mm)**
Bļodas izmērs: **540 /400 /200 mm**
Montāžas veids: **iegriežama**
Materiāls: **Fragranīt+ ar Sanitized antibakteriālu aizsardzību**
Ventīlis: **iekļauts ventīlis 3½"**
Ventīļa vadība: **spiedpogas ventīļa vadība**
Ventīļa nosegs: **apaļš nosegs**
Pārplūde: **iegremdēta ar noseglāksni**
Caurumi maisītājam: **bez caurumiem (5 x 35 mm caurumu sagataves no apakšas)**

Iespējams pievienot **pārtikas atkritumu smalcinātāju**.
Vairāk informācijas skatiet 181. lpp.



Ekscentra ventīlis ar apaļu ner. tērauda spiedpogu un nerūsējošā tērauda ventīļa nosegu



Pelēks
114.0658.495
318.- €

Oniks
114.0658.494
318.- €

Meln matēts
114.0658.493
324.- €

Manuālais ventīlis ar nerūsējošā tērauda ventīļa nosegu



Pelēks
114.0658.498
307.- €

Oniks
114.0658.497
307.- €

Meln matēts
114.0658.496
316.- €

MARIS

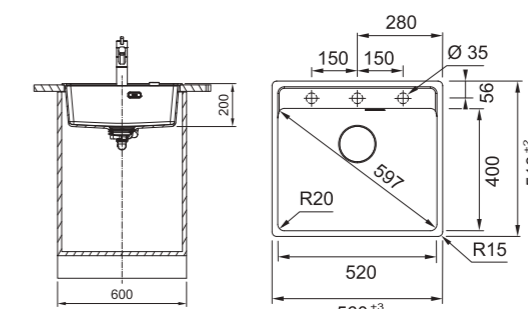
- 1
- 2
- 3
- 4
- 5



Modelis: MRG 610-52A

Skapīša platums: **60 cm**
Izmēri: **560 x 510 mm**
Izgriezumš: **540 x 498 mm (R=15 mm)**
Bļodas izmērs: **520 /400 /200 mm**
Montāžas veids: **iegriežama**
Materiāls: **Fragranīt+ ar Sanitized antibakteriālu aizsardzību**
Ventīlis: **iekļauts ventīlis 3½"**
Ventīļa vadība: **spiedpoga, apaļa pagriežama vai manuāla ventīļa vadība**
Ventīļa nosegs: **apaļš nosegs**
Pārplūde: **iegremdēta ar noseglāksni**
Caurumi maisītājam: **bez caurumiem (3 x 35 mm caurumu sagataves no apakšas)**

Iespējams pievienot **pārtikas atkritumu smalcinātāju**.
Vairāk informācijas skatiet 181. lpp.



Ekscentra ventīlis ar apaļu ner. tērauda spiedpogu un nerūsējošā tērauda ventīļa nosegu



Balts
114.0658.296
328.- €

Pelēks
114.0658.295
329.- €

Kašmirs
114.0658.297
318.- €

Oniks
114.0658.293
328.- €

Meln matēts
114.0658.294
332.- €

Manuālais ventīlis ar nerūsējošā tērauda ventīļa nosegu



Balts
114.0658.301
318.- €

Pelēks
114.0658.300
318.- €

Kašmirs
114.0658.302
318.- €

Oniks
114.0658.298
318.- €

Meln matēts
114.0658.299
332.- €

Ekscentra ventīlis ar melnu pagriežamu poga un melnu ventīli ar melnu pārplūdes nosegu



Meln matēts
114.0659.124
332.- €

Manuālais 3½" ventīlis ar melnu ventīli, pārplūdes un ventīļa nosegu



Meln matēts
114.0658.586
332.- €

Maris



Piederumi

- | | | | | |
|--|---|--|---|---|
| 1 | 2 | 3 | 4 | 5 |
| | | | | |
| 112.0030.882
Rollmatte lokanais paliktnis
468 x 420 mm
82.- € | 112.0188.651
Mobilā paplāte ar plastikāta rāmi
342 x 430 x 22 mm
113.- € | 112.0532.169
Nerūsējošā tērauda ventīļa nosegs
3 1/2" ventilim
10.- € | 112.0657.146
Meln matēts ventīļa nosegs
3 1/2" ventilim
11.- € | ALL-IN
5 dažādi ALL IN piederumu komplekti (vairāk 29. lpp)
Bļodai: 340 x 540 mm
no 129.- līdz 245.- € |

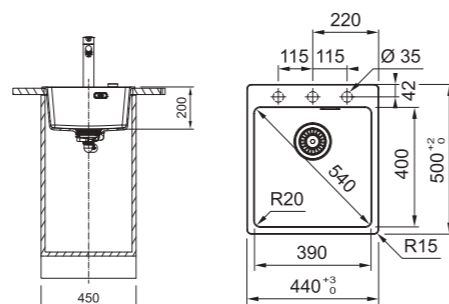
MARIS

- 1
- 2
- 3
- 4
- 5



Modelis: **MRG 610-39A**
 Skapīša platums: **45 cm**
 Izmēri: **440 x 500 mm**
 Izgriezums: **420 x 480 mm (R=15 mm)**
 Bļodas izmērs: **390 /400 /200 mm**
 Montāžas veids: **iegriežama**
 Materiāls: **Fragranīt+ ar Sanitized antibakteriālu aizsardzību**
 Ventilis: **iekļauts ventīlis 3 1/2"**
 Ventīļa vadība: **spiedpogas ventīļa vadība**
 Ventīļa nosegs: **apaļš nosegs**
 Pārplūde: **iegremdēta ar nosegplāksni**
 Caurumi maisītājam: **bez caurumiem (3 x 35 mm caurumu sagataves no apakšas)**

Iespējams pievienot **pārtikas atkritumu smalcinātāju**.
 Vairāk informācijas skatiet 181. lpp.

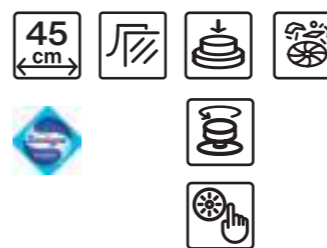


- | | |
|-------------|-------------------------|
| Pelēks | 114.0658.419
283.- € |
| Oniks | 114.0658.418
283.- € |
| Meln matēts | 114.0658.417
287.- € |



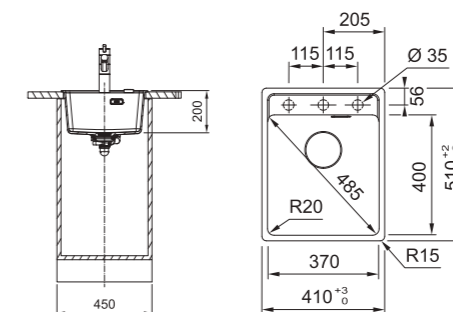
MARIS

- 1
- 2
- 3
- 4
- 5



Modelis: **MRG 610-37A**
 Skapīša platums: **45 cm**
 Izmēri: **410 x 510 mm**
 Izgriezums: **390 x 498 mm (R=15 mm)**
 Bļodas izmērs: **370 /400 /200 mm**
 Montāžas veids: **iegriežama**
 Materiāls: **Fragranīt+ ar Sanitized antibakteriālu aizsardzību**
 Ventilis: **iekļauts ventīlis 3 1/2"**
 Ventīļa vadība: **spiedpoga, apaļa pagriežama vai manuāla ventīļa vadība**
 Ventīļa nosegs: **apaļš nosegs**
 Pārplūde: **iegremdēta ar nosegplāksni**
 Caurumi maisītājam: **bez caurumiem (3 x 35 mm caurumu sagataves no apakšas)**

Iespējams pievienot **pārtikas atkritumu smalcinātāju**.
 Vairāk informācijas skatiet 181. lpp.



Ekscentra ventīlis ar apaļu ner. tērauda spiedpogu un nerūsējošā tērauda ventīļa nosegu



- | | |
|-------------|-------------------------|
| Balts | 114.0658.256
282.- € |
| Pelēks | 114.0658.255
282.- € |
| Kašmirs | 114.0658.257
282.- € |
| Oniks | 114.0658.140
282.- € |
| Meln matēts | 114.0658.254
295.- € |

Manuālais ventīlis ar nerūsējošā tērauda ventīļa nosegu



- | | |
|-------------|-------------------------|
| Balts | 114.0658.219
265.- € |
| Pelēks | 114.0658.218
265.- € |
| Kašmirs | 114.0658.220
265.- € |
| Oniks | 114.0658.216
269.- € |
| Meln matēts | 114.0658.217
275.- € |

Ekscentra ventīlis ar melnu pagriežamu poga un melnu ventīļa nosegu



- | | |
|-------------|-------------------------|
| Meln matēts | 114.0659.123
281.- € |
|-------------|-------------------------|

Manuālais 3 1/2" ventīlis ar melnu ventīli, pārplūdes un ventīļa nosegu



- | | |
|-------------|-------------------------|
| Meln matēts | 114.0658.583
275.- € |
|-------------|-------------------------|

Urban



Piederumi



112.0066.060
Paplāte no nerūsējoša
tērauda ar plastikāta rokturi
156 x 417 x 54 mm
109.- €

112.0595.334
Koka griežamais dēlītis
532 x 280 mm
47.- €

ALL-IN
5 dažādi ALL IN piederumu
komplekti (vairāk 29. lpp)
Bļodai: 340 x 540 mm
no 129.- līdz 245.- €

115.0595.081
URBAN oniks krāsas ūdens-
maisītājs
207.- €

MARIS

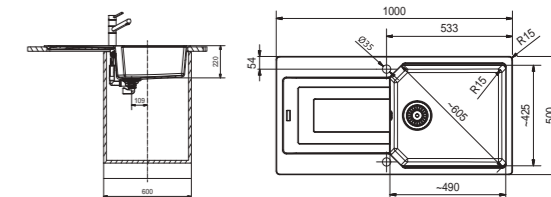
1
2
3



Modelis: **UBG 611-100**
Skapīša platums: **60 cm**
Izmēri: **1000 x 500 mm**
Izgriezums: **980 x 480 mm (R=15mm)**
Bļodas izmērs: **490/425 /220 mm**
Montāžas veids: **līdzeni montējama vai iegriežama**
Bļodas novietojums: **abpusējs**
Materiāls: **Fragranit+ ar Sanitized antibakteriālu aizsardzību**
Ventilis: **ekscentra PopUp 3½" ventilis**
Ventija vadība: **apaļa pagriežama poga**
Pārplūde: **iegremdēta ar noseglplāksni**
Caurumi maisītājam: **bez caurumiem (2 x 35 mm caurumu sagataves no apakšas)**
Darba virsma iegriežamai versijai: **min 30 mm bieza**
Darba virsma līdzeni monējamai: **min 38 mm bieza**



Iespējams pievienot **pārtikas atkritumu smalcinātāju**.
Vairāk informācijas skatiet 181. lpp.



MARIS

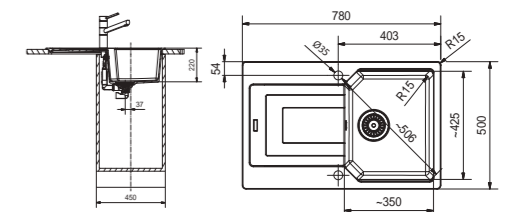
1
2
3



Modelis: **UBG 611-78**
Skapīša platums: **45 cm**
Izmēri: **780 x 500 mm**
Izgriezums: **760 x 480 mm (R=15mm)**
Bļodas izmērs: **350/425 /220 mm**
Montāžas veids: **līdzeni montējama vai iegriežama**
Bļodas novietojums: **abpusējs**
Materiāls: **Fragranit+ ar Sanitized antibakteriālu aizsardzību**
Ventilis: **ekscentra PopUp 3½" ventilis**
Ventija vadība: **apaļa pagriežama poga**
Pārplūde: **iegremdēta ar noseglplāksni**
Caurumi maisītājam: **bez caurumiem (2 x 35 mm caurumu sagataves no apakšas)**
Darba virsma iegriežamai versijai: **min 30 mm bieza**
Darba virsma līdzeni monējamai: **min 38 mm bieza**



Iespējams pievienot **pārtikas atkritumu smalcinātāju**.
Vairāk informācijas skatiet 181. lpp.



MARIS

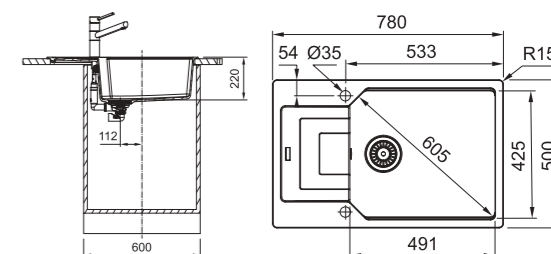
1
2
3



Modelis: **UBG 611-78XL**
Skapīša platums: **60 cm**
Izmēri: **780 x 500 mm**
Izgriezums: **760 x 480 mm (R=15mm)**
Bļodas izmērs: **490/425 /220 mm**
Montāžas veids: **līdzeni montējama vai iegriežama**
Bļodas novietojums: **abpusējs**
Materiāls: **Fragranit+ ar Sanitized antibakteriālu aizsardzību**
Ventilis: **ekscentra PopUp 3½" ventilis**
Ventija vadība: **apaļa pagriežama poga**
Pārplūde: **iegremdēta ar noseglplāksni**
Caurumi maisītājam: **bez caurumiem (2 x 35 mm caurumu sagataves no apakšas)**
Darba virsma iegriežamai versijai: **min 30 mm bieza**
Darba virsma līdzeni monējamai: **min 38 mm bieza**



Iespējams pievienot **pārtikas atkritumu smalcinātāju**.
Vairāk informācijas skatiet 181. lpp.



Urban



MARIS

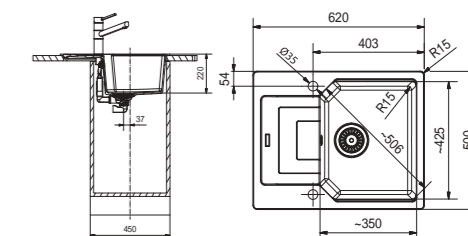
1
2
3



Modelis: **UBG 611-62**
 Skapīša platums: **45 cm**
 Izmēri: **620 x 500 mm**
 Izgriezums: **600 x 480 mm (R=15mm)**
 Bļodas izmērs: **350/425 /220 mm**
 Montāžas veids: **līdzeni montējama vai iegriežama**
 Bļodas novietojums: **abpusējs**
 Materiāls: **Fragranit+ ar Sanitized antibakteriālu aizsardzību**
 Ventilis: **ekscentra PopUp 3½" ventilis**
 Ventija vadība: **apaļa pagriežama poga**
 Pārplūde: **iegremdēta ar noseglplāksni**
 Caurumi maisītājam: **bez caurumiem (2 x 35 mm caurumu sagataves no apakšas)**
 Darba virsma iegriežamai versijai: **min 30 mm bieza**
 Darba virsma līdzeni monējamai: **min 38 mm bieza**



Iespējams pievienot **pārtikas atkritumu smalcinātāju**.
 Vairāk informācijas skatiet 181. lpp.



Balts
114.0682.545
285.- €

Pelēks
114.0682.548
285.- €

Kašmirs
114.0682.547
285.- €

Oniks
114.0682.549
285.- €

MARIS

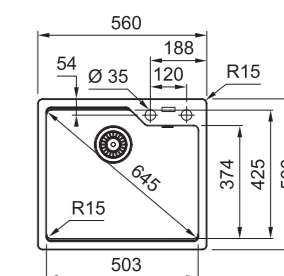
1
2
3



Modelis: **UBG 610-56**
 Skapīša platums: **60 cm**
 Izmēri: **560 x 500 mm**
 Izgriezums: **540 x 480 mm (R=15mm)**
 Bļodas izmērs: **503 /425 /220 mm**
 Montāžas veids: **līdzeni montējama vai iegriežama**
 Materiāls: **Fragranit+ ar Sanitized antibakteriālu aizsardzību**
 Ventilis: **ekscentra PopUp 3½" ventilis**
 Ventija vadība: **apaļa pagriežama poga**
 Pārplūde: **iegremdēta ar noseglplāksni**
 Caurumi maisītājam: **bez caurumiem (2 x 35 mm caurumu sagataves no apakšas)**
 Darba virsma iegriežamai versijai: **min 30 mm bieza**
 Darba virsma līdzeni monējamai: **min 38 mm bieza**



Iespējams pievienot **pārtikas atkritumu smalcinātāju**.
 Vairāk informācijas skatiet 181. lpp.



Balts
114.0682.600
317.- €

Pelēks
114.0682.643
317.- €

Kašmirs
114.0682.642
317.- €

Oniks
114.0682.644
317.- €

Piederumi

1



112.0066.060
Paplāte no nerūsējoša tērauda ar plastikāta rokturi
156 x 417 x 54 mm
109.- €

2



112.0595.334
Koka griežamais dēlītis
532 x 280 mm
47.- €

3



ALL-IN
5 dažādi ALL IN piederumu komplekti (vairāk 29. lpp)
Bļodai: 340 x 540 mm
no 129.- līdz 245.- €



115.0595.081
URBAN oniks krāsas ūdensmaisītājs
207.- €



Basis



Piederumi



112.0595.334
Koka griežamais dēlītis
532 x 280 mm
47.- €

2 ALL-IN
5 dažādi ALL IN piederumu
komplekti (vairāk 29. lpp)
Bļodai: 340 x 540 mm
no 129.- līdz 245.- €

3 112.0473.656
Dimanta urbis Fraganita
izlietnēm Ø35 mm
5.- €

MARIS

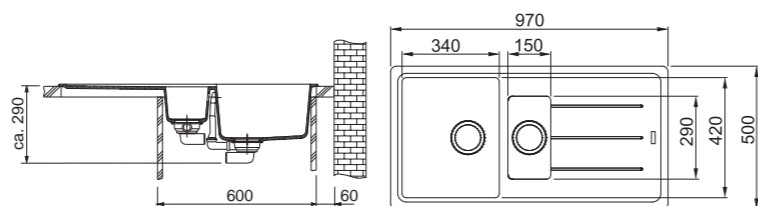
1
2
3



Modelis: **BFG 651**
Skapiša platums: **60 cm**
Izmēri: **970 x 500 mm**
Izgriezums: **950 x 480 mm (R=12mm)**
Bļodas izmērs: **340 /420 /200 + 150 /290 /90 mm**
Montāžas veids: **iegriežama**
Bļodas novietojums: **abpusējs**
Materiāls: **Fragranit+ ar Sanitized antibakteriālu aizsardzību**
Ventilis: **ekscentra PopUp 3½" ventilis**
Ventija vadība: **apaļa pagriežama poga**
Pārplūde: **iegremdēta ar noseglāksni**
Caurumi maisītājam: **bez caurumiem (4 x 35 mm caurumu sagataves no apakšas)**
Darba virsma: **min 30 mm bieza**
Komplektā iekļauta: **Ner. tērauda paplāte 112.0250.014**



Iespējams pievienot **pārtikas atkritumu smalcinātāju**.
Vairāk informācijas skatiet 181. lpp.



Balts
114.0256.626
360.- €

Pelēks
114.0256.627
360.- €

Bēšsīgs
114.0256.624
360.- €

Kašmirs
114.0301.961
360.- €

Oniks
114.0256.625
360.- €

MARIS

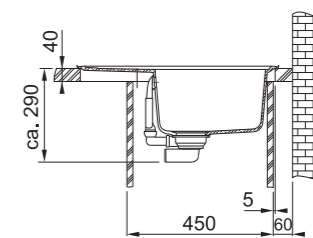
1
2
3



Modelis: **BFG 611-62**
Skapiša platums: **45 cm**
Izmēri: **620 x 500 mm**
Izgriezums: **600 x 480 mm (R=12mm)**
Bļodas izmērs: **340 /420 /200 mm**
Montāžas veids: **iegriežama**
Bļodas novietojums: **abpusējs**
Materiāls: **Fragranit+ ar Sanitized antibakteriālu aizsardzību**
Ventilis: **ekscentra PopUp 3½" ventilis**
Ventija vadība: **apaļa pagriežama poga**
Pārplūde: **iegremdēta ar noseglāksni**
Caurumi maisītājam: **bez caurumiem (4 x 35 mm caurumu sagataves no apakšas)**
Darba virsma: **min 30 mm bieza**



Iespējams pievienot **pārtikas atkritumu smalcinātāju**.
Vairāk informācijas skatiet 181. lpp.



Balts
114.0301.335
265.- €

Pelēks
114.0301.333
265.- €

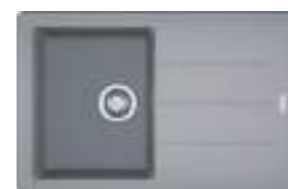
Bēšsīgs
114.0301.342
265.- €

Kašmirs
114.0301.903
265.- €

Oniks
114.0301.331
265.- €

MARIS

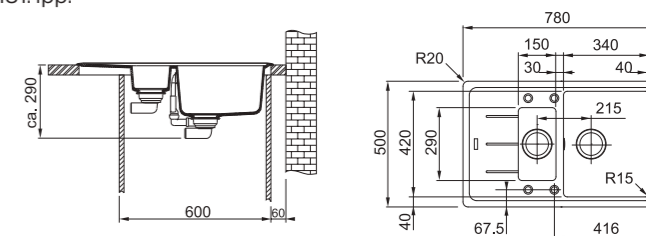
1
2
3



Modelis: **BFG 651-78**
Skapiša platums: **60 cm**
Izmēri: **780 x 500 mm**
Izgriezums: **760 x 480 mm (R=12mm)**
Bļodas izmērs: **340 /420 /200 + 150 /290 /90 mm**
Montāžas veids: **iegriežama**
Bļodas novietojums: **abpusējs**
Materiāls: **Fragranit+ ar Sanitized antibakteriālu aizsardzību**
Ventilis: **ekscentra PopUp 3½" ventilis**
Ventija vadība: **apaļa pagriežama poga**
Pārplūde: **iegremdēta ar noseglāksni**
Caurumi maisītājam: **bez caurumiem (4 x 35 mm caurumu sagataves no apakšas)**
Darba virsma: **min 30 mm bieza**
Komplektā iekļauta: **Ner. tērauda paplāte 112.0250.014**



Iespējams pievienot **pārtikas atkritumu smalcinātāju**.
Vairāk informācijas skatiet 181. lpp.



Balts
114.0256.611
278.- €

Pelēks
114.0256.612
278.- €

Bēšsīgs
114.0256.609
278.- €

Kašmirs
114.0301.907
278.- €

Oniks
114.0256.610
278.- €

Centro



Piederumi



112.0595.334
Koka griežamais dēlītis
532 x 280 mm
47.- €



2 ALL-IN
5 dažādi ALL IN piederumu komplekti (vairāk 29. lpp)
Bļodai: 340 x 540 mm
no 129.- līdz 245.- €



115.0595.081
URBAN oniks krāsas ūdens-
maisītājs
207.- €

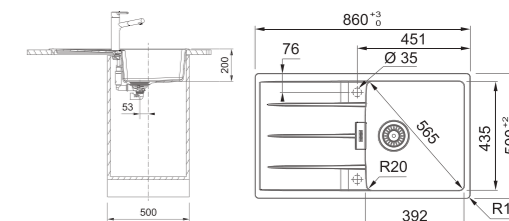
MARIS

1
2



Modelis: **CNG 611-86**
Skapiša platums: **50 cm**
Izmēri: **860 x 500 mm**
Izgriezums: **840 x 480 mm (R=15mm)**
Bļodas izmērs: **392/435 /220 mm**
Montāžas veids: **līdzēni montējama vai iegriežama**
Bļodas novietojums: **abpusējs**
Materiāls: **Fragranit+ ar Sanitized antibakteriālu aizsardzību**
Ventilis: **ekscentra PopUp 3½" ventilis**
Ventija vadība: **apaļa pagriežama poga**
Pārplūde: **iegremdēta ar noseglplāksni**
Caurumi maisītājam: **bez caurumiem (2 x 35 mm caurumu sagataves no apakšas)**
Darba virsma iegriežamai versijai: **min 30 mm bieža**
Darba virsma līdzēni monējamai: **min 38 mm bieža**

Iespējams pievienot **pārtikas atkritumu smalcinātāju**.
Vairāk informācijas skatiet 181. lpp.



Balts
114.0682.501
367.- €

Pelēks
114.0682.459
367.- €

Kašmirs
114.0682.502
367.- €

Oniks
114.0682.458
367.- €

Melns mattēts
114.0682.460
367.- €

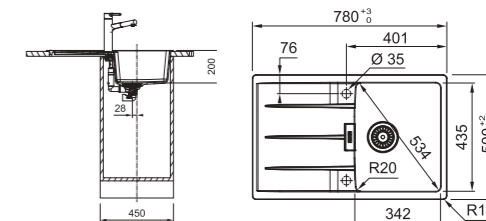
MARIS

1
2



Modelis: **CNG 611-78**
Skapiša platums: **45 cm**
Izmēri: **780 x 500 mm**
Izgriezums: **760 x 480 mm (R=15mm)**
Bļodas izmērs: **342 /435 /200 mm**
Montāžas veids: **līdzēni montējama vai iegriežama**
Materiāls: **Fragranit+ ar Sanitized antibakteriālu aizsardzību**
Ventilis: **ekscentra PopUp 3½" ventilis**
Ventija vadība: **apaļa pagriežama poga**
Pārplūde: **iegremdēta ar noseglplāksni**
Caurumi maisītājam: **bez caurumiem (2 x 35 mm caurumu sagataves no apakšas)**
Darba virsma iegriežamai versijai: **min 30 mm bieža**
Darba virsma līdzēni monējamai: **min 38 mm bieža**

Iespējams pievienot **pārtikas atkritumu smalcinātāju**.
Vairāk informācijas skatiet 181. lpp.



Balts
114.0681.585
339.- €

Pelēks
114.0681.583
339.- €

Kašmirs
114.0681.586
339.- €

Oniks
114.0681.581
339.- €

Melns mattēts
114.0681.584
339.- €

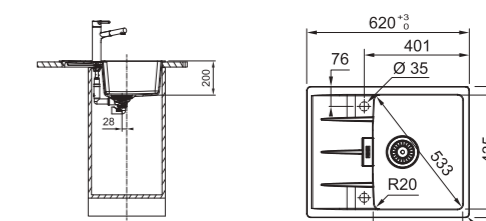
MARIS

1
2



Modelis: **CNG 611-62**
Skapiša platums: **45 cm**
Izmēri: **620 x 500 mm**
Izgriezums: **600 x 480 mm (R=15mm)**
Bļodas izmērs: **342 /435 /200 mm**
Montāžas veids: **līdzēni montējama vai iegriežama**
Materiāls: **Fragranit+ ar Sanitized antibakteriālu aizsardzību**
Ventilis: **ekscentra PopUp 3½" ventilis**
Ventija vadība: **apaļa pagriežama poga**
Pārplūde: **virsmā ar noseglplāksni**
Caurumi maisītājam: **bez caurumiem (2 x 35 mm caurumu sagataves no apakšas)**
Darba virsma iegriežamai versijai: **min 30 mm bieža**
Darba virsma līdzēni monējamai: **min 38 mm bieža**

Iespējams pievienot **pārtikas atkritumu smalcinātāju**.
Vairāk informācijas skatiet 181. lpp.



Balts
114.0681.429
311.- €

Pelēks
114.0681.427
311.- €

Kašmirs
114.0681.430
311.- €

Oniks
114.0681.426
311.- €

Melns mattēts
114.0681.428
311.- €

Strata



Piederumi



ALL-IN
5 dažādi ALL IN piederumu komplekti (vairāk 29. lpp)
Bļodai: 340 x 540 mm
no 129.- līdz 245.- €



115.0623.057
ORBIT oniks krāsas ūdens-
maisītājs
166.- €

SMART

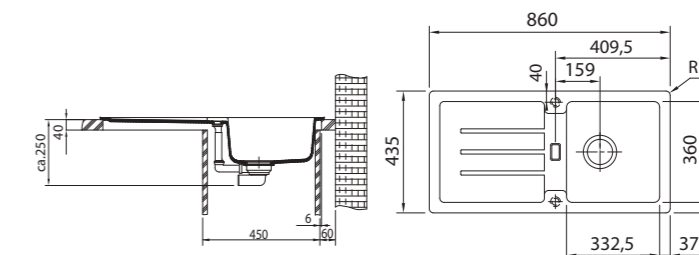
1



Modelis: **STG 614**
Skapiša platums: **45 cm**
Izmēri: **860 x 435 mm**
Izgriezums: **840 x 415 mm (R=20mm)**
Bļodas izmērs: **333 /360 /165 mm**
Montāžas veids: **iegriežama**
Bļodas novietojums: **abpusējs**
Materiāls: **Fragranīt+ ar Sanitized antibakteriālu aizsardzību**
Ventilis: **manuālais 3½" ventilis**
Ventīļa vadība: **ar roku**
Pārplūde: **virsmā ar noseglāksni**
Caurumi maisītājam: **bez caurumiem (2 x 35 mm caurumu sagataves no apakšas)**
Darba virsma: **min 30 mm bieza**



Iespējams pievienot **pārtikas atkritumu smalcinātāju**.
Vairāk informācijas skatiet 181. lpp.



Pelēks
114.0197.797
241.- €

Bēšīgs
114.0302.757
241.- €

Oniks
114.0302.751
241.- €

SMART

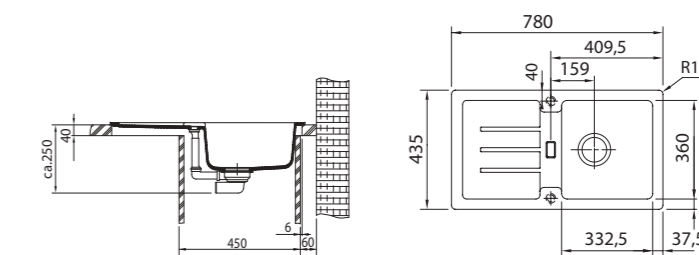
1



Modelis: **STG 614-78**
Skapiša platums: **45 cm**
Izmēri: **780 x 435 mm**
Izgriezums: **760 x 415 mm (R=20mm)**
Bļodas izmērs: **333 /360 /165 mm**
Montāžas veids: **iegriežama**
Bļodas novietojums: **abpusējs**
Materiāls: **Fragranīt+ ar Sanitized antibakteriālu aizsardzību**
Ventilis: **manuālais 3½" ventilis**
Ventīļa vadība: **ar roku**
Pārplūde: **virsmā ar noseglāksni**
Caurumi maisītājam: **bez caurumiem (2 x 35 mm caurumu sagataves no apakšas)**
Darba virsma: **min 30 mm bieza**



Iespējams pievienot **pārtikas atkritumu smalcinātāju**.
Vairāk informācijas skatiet 181. lpp.



Pelēks
114.0303.671
231.- €

Bēšīgs
114.0303.672
231.- €

Oniks
114.0303.666
231.- €

Ronda



Modelis: ROG 611

Skapiša platums: **45 cm**
Izmēri: **770 x 500 mm**
Izgriezums: **Pēc šablona**
Bļodas izmērs: **Ø 410 /195 mm**
Montāžas veids: **iegriežama**
Bļodas novietojums: **abpusējs**
Materiāls: **Fragranīt+ ar Sanitized antibakteriālu aizsardzību**
Ventilis: **ekscentra PopUp 3½" vai manuālais 3½" ventilis**

Ventīļa vadība: **apaļa pagriežama poga vai ar roku**
Pārplūde: **sānsienā ar noseglāksni**
Caurumi maisītājam: **bez caurumiem (2 x 35 mm caurumu sagataves no apakšas)**
Darba virsma: **min 30 mm bieza**



Iespējams pievienot **pārtikas atkritumu smalcinātāju**.
Vairāk informācijas skatiet 181. lpp.

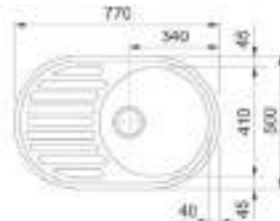
Ventilis 3½" ar PopUp vadību

Bēšīgs
114.0031.171
279.- €

Jau nums
Melns mattēts
114.0700.629
293.- €

Manuālais 3½" ventilis

Bēšīgs
114.0029.528
267.- €



Modelis: ROG 611-62

Skapiša platums: **45 cm**
Izmēri: **620 x 500 mm**
Izgriezums: **Pēc šablona**
Bļodas izmērs: **Ø 410 /195 mm**
Montāžas veids: **iegriežama**
Bļodas novietojums: **abpusējs**
Materiāls: **Fragranīt+ ar Sanitized antibakteriālu aizsardzību**
Ventilis: **manuālais 3½" ventilis**

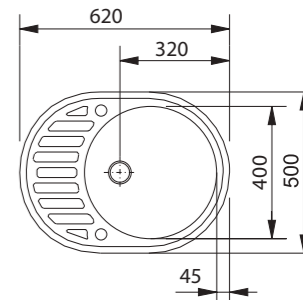
Ventīļa vadība: **ar roku**
Pārplūde: **virsmā ar noseglāksni**
Caurumi maisītājam: **bez caurumiem (2 x 35 mm caurumu sagataves no apakšas)**
Darba virsma: **min 30 mm bieza**



Iespējams pievienot **pārtikas atkritumu smalcinātāju**.
Vairāk informācijas skatiet 181. lpp.

Bēšīgs
114.0316.528
230.- €

Oniks
114.0316.526
230.- €



Modelis: ROG 610-41

Skapiša platums: **45 cm**
Izmēri: **Ø 510 mm**
Izgriezums: **Ø 493 mm**
Bļodas izmērs: **Ø 400 /195 mm**
Montāžas veids: **iegriežama**
Materiāls: **Fragranīt+ ar Sanitized antibakteriālu aizsardzību**
Ventilis: **ekscentra PopUp 3½" vai manuālais 3½" ventilis**

Ventīļa vadība: **apaļa pagriežama poga vai ar roku**
Pārplūde: **sānsienā ar noseglāksni**
Caurumi maisītājam: **35 mm caurums + 35 mm cauruma sagatave no apakšas**
Darba virsma: **min 30 mm bieza**



Iespējams pievienot **pārtikas atkritumu smalcinātāju**.
Vairāk informācijas skatiet 181. lpp.

Ventilis 3½" ar PopUp vadību

Balts
114.0009.509
211.- €

Pelēks
114.0009.505
211.- €

Bēšīgs
114.0009.506
211.- €

Oniks
114.0199.717
211.- €

Jau nums
Melns mattēts
114.0700.628
222.- €

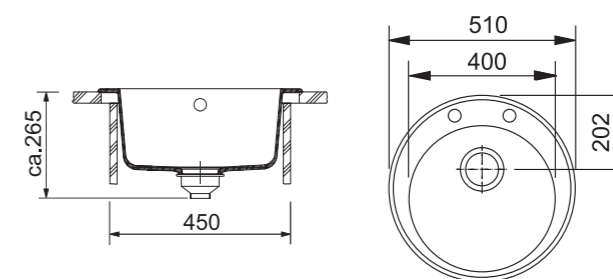
Manuālais 3½" ventilis

Balts
114.0009.546
193.- €

Pelēks
114.0009.542
193.- €

Bēšīgs
114.0009.543
193.- €

Oniks
114.0199.718
193.- €





Tectonīta izlietnes



94
97

Sirius
Single

Tectonīta izlietnes

Skapīša platums
60 cm



S2D 651
94. lpp.



S2D 611-100
95. lpp.



S2D 611-78XL
95. lpp.



SID 610
96. lpp.

Skapīša platums
50 cm



S2D 611-78
95. lpp.

Skapīša platums
45 cm



S2D 611-62
96. lpp.



SID 610-40
96. lpp.



SINGLE
97. lpp.

Kas ir Franke Tectonite®?



Tectonite® ir inovatīvs un Franke patentēts sintētisks materiāls. Tas nodrošina lielisku izlietnes lietošanu un modernu izskatu. FRANKE ir vienīgais ražotājs, kas ir izstrādājis un patentējis jaunas paaudzes materiālu Tectonite®. Mums ir ekskluzīvs know-how, jo izmantojam jaunas ražošanas tehnoloģijas un pastāvīgi veicam pētījumus par materiālu uzlabošanu.



SMC (Sheet Moulding Compound)

Garas stikla šķiedras savienojumā ar poliestera sveķiem izlietnei nodrošina izturību un pasargā no triecieniem un vibrācijām.



3. paaudzes pārklājums (Powder In Mould Coating)

Moderns PiMC pārklājums nodrošina izturību pret skrāpējumiem, UV stariem, krāsām un ķīmiskām vielām, ko izmanto mājāsniecībā.



Unikāla materiāla tekstūra

Īpaša matēta tekstūra dod granīta izlietnes izskatu un nodrošina vieglu kopšanu.

Tectonite® izlietņu priekšrocības



Noturīga pret skrāpējumiem un nobrāzumiem

Ar stikla daļiņām, kas iestrādātas izlietnes virsmā, jaunā TECTONITE® formula sniedz lielāku izturību pret skrāpējumiem un nobrāzumiem. Virsmas nodilumizturība ir krietni lielāka, salīdzinot ar līdzīgiem tirgū pieejamiem kompozītmateriāliem.



Gluda un viegli kopjama

Pateicoties īpaši vienmērīgam pārklājumam, kas pasargā izlietni no jebkādiem traipiem, FRANKE TECTONITE® produkti ir higiēniski un viegli tīrāmi.



Noturība pret traipiem

Izmantojot inovatīvu ražošanas tehnoloģiju, TECTONITE® materiāls ir noturīgs pret krāsojošām vielām un tās var nomazgāt bez pēdām, pat pēc 24 stundām.



Triecienizturība

Materiāls ir izturīgs pret dažādiem negadījumiem, kas var notikt virtuvē. Testi pierāda, ka izlietnē nepaliek pēdas pēc dažādu virtuves piederumu krišanas uz tās.



Aizsardzība no UV starojuma

TECTONITE® materiāls ir izturīgs pret ultra violeto starojumu un tādēļ izlietnes nezaudē savu sākotnējo krāsu.



Augsta temperatūras noturība. 10-15 sek. iztur pat 300°C temperatūru

Parasti paplātes temperatūra no cepeškrāsns ir ne vairāk kā 260°C. Izlietnes ar TECTONITE® materiālu ir karstuma izturīgas.



Mūsdienīgs materiāls

Matēts pārklājums un unikālas metāliskās krāsas dod FRANKE izlietnei jaunu izskatu un sader ar pašreizējām tendencēm virtuves interjerā.

Sirius Tectonite



Piederumi



112.0512.280
Paplāte ar perforētu dibenu
plastikāta pelēka
456 x 179 x 92 mm
23.- €

112.0595.334
Koka griežamais dēlītis
532 x 280 mm
47.- €

ALL-IN
5 dažādi ALL IN piederumu
komplekti (vairāk 29. lpp)
Bļodai: 340 x 540 mm
no 129.- līdz 245.- €

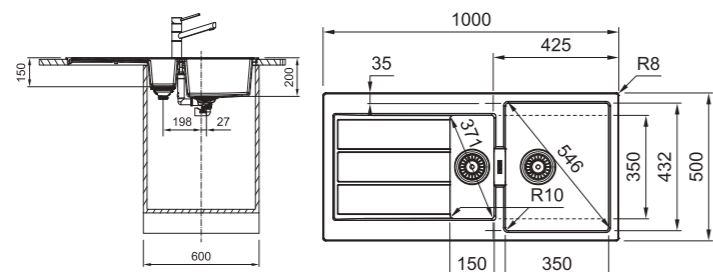
SMART



Modelis: **S2D 651**
Skapiša platums: **60 cm**
Izmēri: **1000 x 500 mm**
Izgriezums: **984 x 484 mm (R = 7,5 mm)**
Bļodas izmērs: **350 / 432 / 200 + 150 / 350 / 150 mm**
Montāžas veids: **iegriežama**
Bļodas novietojums: **abpusējs**
Materiāls: **Tectonite**
Ventilis: **manuālais 3½" ventilis**
Ventija vadība: **ar roku**
Pārplūde: **virsmā ar noseglplāksni**
Caurumi maisītājam: **atšķiras pēc krāsas**
Darba virsma: **min 30 mm bieža**



Iespējams pievienot **pārtikas atkritumu smalcinātāju**.
Vairāk informācijas skatiet 181. lpp.



Izlietne bez maisītāja
caurumiem

Arktis weiss
143.0615.781
211.- €

Urban grey
143.0615.785
211.- €

Carbon
143.0615.629
211.- €

Izlietne ar 2 maisītāja
caurumiem abās
pusēs. Neizmantoto
caurumu var nosegt ar
112.0006.333

Bēšīgs
143.0670.834
211.- €

112.0006.333
Nerūsējošā tērauda nosegs
35 mm maisītāja caurumam
3.- €



SMART

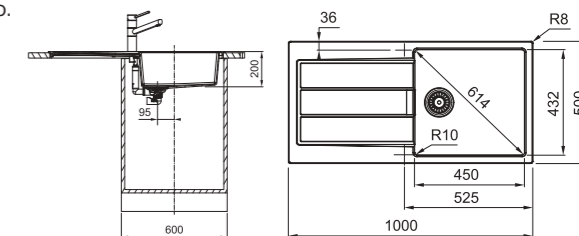


1
2
3

Modelis: **S2D 611-100**
Skapiša platums: **60 cm**
Izmēri: **1000 x 500 mm**
Izgriezums: **984 x 484 mm (R = 7,5 mm)**
Bļodas izmērs: **450 / 432 / 200 mm**
Montāžas veids: **iegriežama**
Bļodas novietojums: **abpusējs**
Materiāls: **Tectonite**
Ventilis: **manuālais 3½" ventilis**
Ventija vadība: **ar roku**
Pārplūde: **virsmā ar noseglplāksni**
Caurumi maisītājam: **bez caurumiem**
Darba virsma: **min 30 mm bieža**



Iespējams pievienot **pārtikas atkritumu smalcinātāju**.
Vairāk informācijas skatiet 181. lpp.



Arktis weiss
143.0590.205
178.- €

Urban grey
143.0590.207
178.- €

Bēšīgs
143.0670.831
178.- €

Carbon
143.0590.212
178.- €

SMART

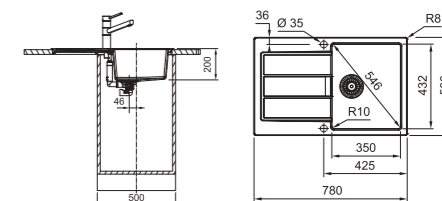


1
2
3

Modelis: **S2D 611-78**
Skapiša platums: **50 cm**
Izmēri: **780 x 500 mm**
Izgriezums: **764 x 484 mm (R = 7,5 mm)**
Bļodas izmērs: **350 / 432 / 200 mm**
Montāžas veids: **iegriežama**
Bļodas novietojums: **abpusējs**
Materiāls: **Tectonite**
Ventilis: **manuālais 3½" ventilis**
Ventija vadība: **ar roku**
Pārplūde: **virsmā ar noseglplāksni**
Caurumi maisītājam: **bez caurumiem**
Darba virsma: **min 30 mm bieža**



Iespējams pievienot **pārtikas atkritumu smalcinātāju**.
Vairāk informācijas skatiet 181. lpp.



Arktis weiss
143.0590.159
164.- €

Urban grey
143.0590.191
164.- €

Carbon
143.0590.196
164.- €

SMART

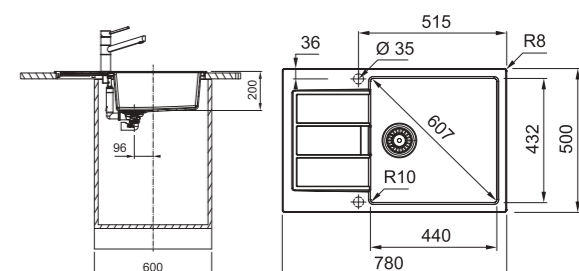


1
2
3

Modelis: **S2D 611-78XL**
Skapiša platums: **60 cm**
Izmēri: **780 x 500 mm**
Izgriezums: **764 x 484 mm (R = 7,5 mm)**
Bļodas izmērs: **440 / 432 / 200 mm**
Montāžas veids: **iegriežama**
Bļodas novietojums: **abpusējs**
Materiāls: **Tectonite**
Ventilis: **manuālais 3½" ventilis**
Ventija vadība: **ar roku**
Pārplūde: **virsmā ar noseglplāksni**
Caurumi maisītājam: **bez caurumiem**
Darba virsma: **min 30 mm bieža**



Iespējams pievienot **pārtikas atkritumu smalcinātāju**.
Vairāk informācijas skatiet 181. lpp.



Arktis weiss
143.0590.221
172.- €

Urban grey
143.0590.223
172.- €

Bēšīgs
143.0670.832
172.- €

Carbon
143.0590.228
172.- €

Sirius Tectonite

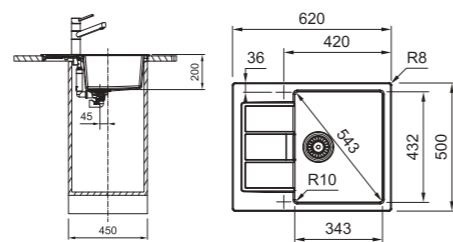
SMART

1
2
3



Modelis: **S2D 611-62**
Skapīša platums: **45 cm**
Izmēri: **620 x 500 mm**
Izgriezums: **604 x 484 mm (R = 7,5 mm)**
Bļodas izmērs: **343 / 432 / 200 mm**
Montāžas veids: **iegriežama**
Bļodas novietojums: **abpusējs**
Materiāls: **Tectonite**
Ventilis: **manuālais 3½" ventilis**
Ventīļa vadība: **ar roku**
Pārplūde: **virsmā ar noseglāksni**
Caurumi maisītājam: **bez caurumiem**
Darba virsma: **min 30 mm bieža**

Iespējams pievienot **pārtikas atkritumu smalcinātāju**.
Vairāk informācijas skatiet 181. lpp.



Arktis weiss
143.0616.341
155.- €

Urban grey
143.0616.345
155.- €

Bēšīgs
143.0670.833
155.- €

Carbon
143.0616.339
155.- €

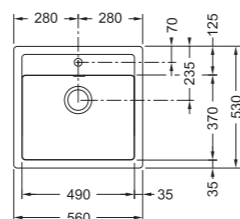
SMART

3



Modelis: **SID 610**
Skapīša platums: **60 cm**
Izmēri: **560 x 530 mm**
Izgriezums: **540 x 510 mm**
Bļodas izmērs: **490 / 370 / 200 mm**
Montāžas veids: **iegriežama**
Materiāls: **Tectonite**
Ventilis: **manuālais 3½" ventilis**
Ventīļa vadība: **ar roku**
Pārplūde: **virsmā ar noseglāksni**
Caurumi maisītājam: **35 mm caurums maisītājam**
Darba virsma: **min 30 mm bieža**

Iespējams pievienot **pārtikas atkritumu smalcinātāju**.
Vairāk informācijas skatiet 181. lpp.



Arktis weiss
114.0368.449
164.- €

Urban grey
114.0463.958
164.- €

Bēšīgs
143.0675.481
164.- €

Carbon
114.0368.467
164.- €

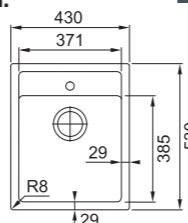
SMART

3



Modelis: **SID 610-40**
Skapīša platums: **45 cm**
Izmēri: **430 x 530 mm**
Izgriezums: **410 x 510 mm**
Bļodas izmērs: **371 / 385 / 200 mm**
Montāžas veids: **iegriežama**
Materiāls: **Tectonite**
Ventilis: **manuālais 3½" ventilis**
Ventīļa vadība: **ar roku**
Pārplūde: **virsmā ar noseglāksni**
Caurumi maisītājam: **35 mm caurums maisītājam**
Darba virsma: **min 30 mm bieža**

Iespējams pievienot **pārtikas atkritumu smalcinātāju**.
Vairāk informācijas skatiet 181. lpp.



Arktis weiss
114.0499.970
153.- €

Urban grey
114.0500.012
153.- €

Bēšīgs
143.0675.501
153.- €

Carbon
114.0500.019
153.- €

Single Tectonite



Piederumi

1



112.0512.280
Paplāte ar perforētu dibenu
plastikāta pelēka
456 x 179 x 92 mm
23.- €

2



112.0595.334
Koka griežamais dēlītis
532 x 280 mm
47.- €

3



ALL-IN
5 dažādi ALL IN piederumu
komplekti (vairāk 29. lpp)
Bļodai: 340 x 540 mm
no 129.- līdz 245.- €

SMART

3



Modelis: **SINGLE 1**
Skapīša platums: **45 cm**
Izmēri: **Ø 500 mm**
Izgriezums: **Ø 480 mm**
Bļodas izmērs: **Ø 400 / 150 mm**
Montāžas veids: **iegriežama**
Materiāls: **Tectonite**
Ventilis: **manuālais 3½" ventilis**
Ventīļa vadība: **ar roku**
Pārplūde: **sānsienā ar noseglāksni**
Caurumi maisītājam: **35 mm caurums maisītājam**
Darba virsma: **min 30 mm bieža**

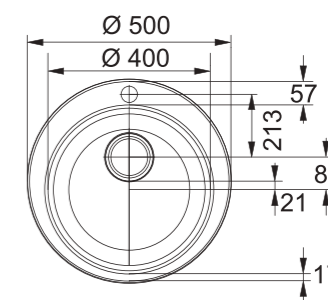
Iespējams pievienot **pārtikas atkritumu smalcinātāju**.
Vairāk informācijas skatiet 181. lpp.

Arktis weiss
114.0463.691
117.- €

Urban grey
114.0463.698
117.- €

Bēšīgs
143.0675.484
117.- €

Carbon
114.0463.694
117.- €





Fraceram izlietnes

101
103

Mythos
Belfast

Augstvērtīga un patentēta* īpaša keramika, kura nodrošinās virtuves izlietnei visas izvirzītās prasības.



FRACERAM – ļoti izturīgs materiāls

Franke keramikas izlietnes ir izgatavotas no Fraceram, kas ir īpaši izturīgs speciāls materiāls. Tas sniedz vairāk nekā parastās keramikās izlietnes. Tas padara to ideāli piemērotu virtuvē ar augstām kvalitātes un higiēnas prasībām.

Dizains, kas ir mūžīgs

Keramika ir smalks materiāls, kas harmoniski iekļaujas jebkurā dizaina vidē. Tā ir piemērota gan mūsdienu, gan klasiska stila virtuvēs. Tās ir pieejamas dažādos toņos no silta līdz spilgtu toņu mainīgām kombinācijām ar darba virsmu. Fraceram sniedz izcilu mehānisko un ķīmisko izturību.

Gluda virsma perfektai tīrībai

Emaljētā Fraceram virsma ir ideāli gluda un tāpēc viegli kopjama. Gatavojot ēdienu, svarīga ir izlietnes virsmas tīrība. Tai nav nekādas smaržas, kas varētu traucēt baudīt ideālu maltīti.

* Aizsargāts ar patentu Nr. DE 101 45 537 B4

Spīdošas higiēnas īpašības

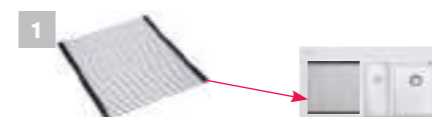
Fraceram ir ideāls materiāls virtuves izlietnei, kas nodrošina visaugstākās tīrības prasības. Gatavojot maltīti, ir jāmazgā produkti un trauki, kuri bieži nonāk saskarē ar izlietni. Līdz ar to izlietnes virsmai jābūt nevainojami tīrai. Franke Fraceram izlietnes to spēj nodrošināt. Materiāls bez smaržas un ar ideāli gludu virsmu.

Cieta un nodilumizturīga virsma

Fraceram ir ļoti spēcīgs materiāls, kas noturīgs pret temperatūras izmaiņām, noturīgs pret skrāpējumiem un krāsvielām. Atšķirībā no parastiem keramikas materiāliem, Fraceram ilgtermiņā var lietot intensīvos apstākļos un pat metāla triecieni tam nekaitē. Šīs priekšrocības padara Fraceram materiālu par perfektu izvēli virtuves izlietnei.

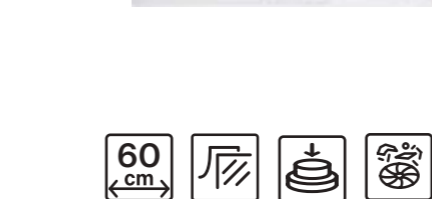


Piederumi



112.0256.867
Rollmatte lokālais paliktis
298 x 410 mm
45.- €

MYTHOS



Rasījumā norādītie izmēri var atšķirties reāliem produktiem normas robežās, jo keramikas izlietņu izgatavošanas process ir unikāls katrai izlietnei. Iesakām precīzu izgriezumu veikt konkrētai izlietnei.

Modelis: MTK 651-100

Skapiša platums: **60 cm**
Izmēri: **1000 x 510 mm**
Izgriezums: **individuāls**
Bļodas izmērs: **340 / 372 / 190 + 157 / 372 / 120 mm**
Montāžas veids: **iegriežama**
Materiāls: **Fraceram keramika**
Ventilis: **lekjauts ventilis 3 1/2" ar PushKnob vadību**
Ventija vadība: **PushKnob apaļa ner. tērauda spiedpoga (35 mm caurums virsmā)**
Ventilis mazai bļodai: **Ventilis 1 1/2" nenoslēdzams**
Pārplūde: **iegremdēta ar noseglplāksni**
Caurumi maisītājam: **2x 35 mm maisītājam un pogai**

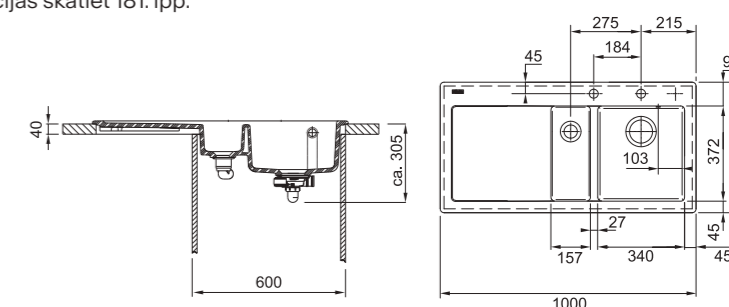
Iespējams pievienot **pārtikas atkritumu smalcinātāju**.
Vairāk informācijas skatiet 181. lpp.

Lielā bļoda pa labi

Balta
124.0335.709
948.- €

Lielā bļoda pa kreisi

Balta
124.0335.710
948.- €



Mythos



Piederumi



112.0030.882
Rollmatte lokanais paliktnis
468 x 420 mm
82.- €

MYTHOS

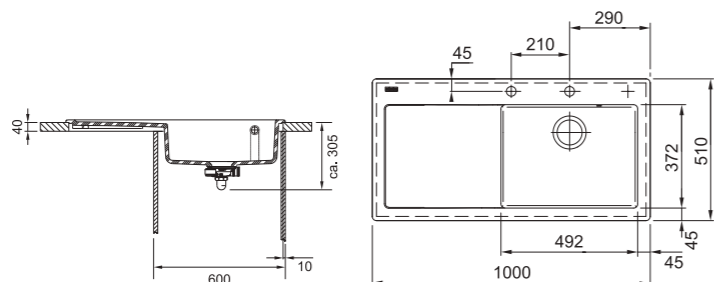
1



Modelis: **MTK 611-100**
Skapiša platums: **60 cm**
Izmēri: **1000 x 510 mm**
Izgriezums: **individuāls**
Bļodas izmērs: **492 / 372 / 190 mm**
Montāžas veids: **iegriežama**
Materiāls: **Fraceram keramika**
Ventilis: **iekļauts ventilis 3 1/2" ar PushKnob vadību**
Ventīļa vadība: **PushKnob apaļa ner. tērauda spiedpoga (35 mm caurums virsmā)**
Pārplūde: **iegremdēta ar noseglplāksni**
Caurumi maisītājam: **2x 35 mm maisītājam un pogai**



Iespējams pievienot **pārtikas atkritumu smalcinātāju**.
Vairāk informācijas skatiet 181. lpp.



Rasījumā norādītie izmēri var atšķirties reāliem produktiem normas robežās, jo keramikas izlietņu izgatavošanas process ir unikāls katrai izlietnei. Iesakām precīzu izgriezumu veikt konkrētai izlietnei.

Mythos



MYTHOS

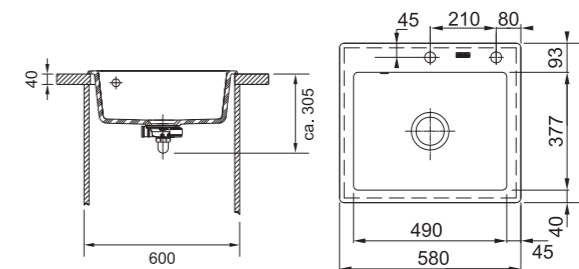
1



Modelis: **MTK 610-58**
Skapiša platums: **60 cm**
Izmēri: **580 x 510 mm**
Izgriezums: **individuāls**
Bļodas izmērs: **490 / 377 / 190 mm**
Montāžas veids: **iegriežama**
Materiāls: **Fraceram keramika**
Ventilis: **iekļauts ventilis 3 1/2" ar PushKnob vadību**
Ventīļa vadība: **apaļa ner. tērauda spiedpoga**
Pārplūde: **iegremdēta ar noseglplāksni**
Caurumi maisītājam: **2x 35 mm maisītājam un pogai**



Iespējams pievienot **pārtikas atkritumu smalcinātāju**.
Vairāk informācijas skatiet 181. lpp.



Balta	124.0335.706
588.- €	
Magnolija	124.0335.844
588.- €	
Onikss	124.0335.851
588.- €	
Antracīts mat.	124.0380.250
588.- €	

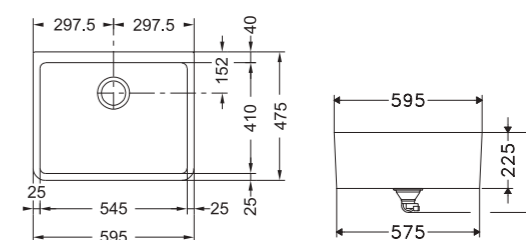
Belfast



Modelis: **BAK 710**
Skapiša platums: **60 cm**
Izmēri: **595 x 475 mm**
Bļodas izmērs: **545 / 410 / 200 mm**
Montāžas veids: **uzliekama izlietne**
Materiāls: **Fraceram keramika**
Ventilis: **iekļauts manuālais ventilis 3 1/2"**
Ventīļa vadība: **ar roku**
Pārplūde: **sānsienā**
Caurumi maisītājam: **bez caurumiem maisītājam**



Iespējams pievienot **pārtikas atkritumu smalcinātāju**.
Vairāk informācijas skatiet 181. lpp.



Rasījumā norādītie izmēri var atšķirties reāliem produktiem normas robežās, jo keramikas izlietņu izgatavošanas process ir unikāls katrai izlietnei. Iesakām precīzu izgriezumu veikt konkrētai izlietnei.

Balta glancēta	130.0085.739
478.- €	



Pabūvējamās izlietnes



106	Pārskats
109	Mythos Masterpiece
111	Mythos
112	Franke Box
116	Maris
119	Aton
120	Galassia
121	Epos
123	Kubus 2
124	Maris
128	Kubus Fraceram
130	Līdzieni montējamas - Maris

Pabūvējamās

Nerūsējošā tērauda izlietnes



Jau numis
BXM 210/110-50
109. lpp.

Jau numis
BXM 210/110-40
109. lpp.



MYX 110-50
111. lpp.

MYX 110-45
111. lpp.



BXX 210/110-68
112. lpp.

BXX 210/110-54
113. lpp.

MRX 110-70
117. lpp.

MRX 110-55
117. lpp.

MRX 160-34-19
116. lpp.



BXX 210/110-50
113. lpp.

MRX 110-50
117. lpp.

BXX 210/110-45
113. lpp.

BXX 210/110-40
114. lpp.

MRX 110-45
117. lpp.

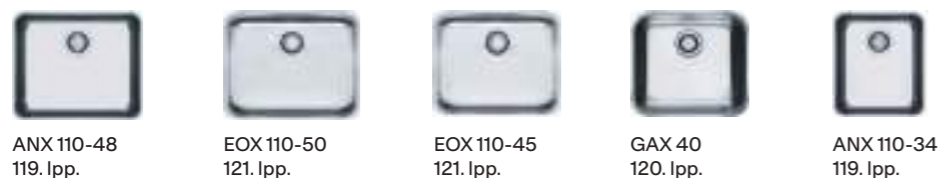


MRX 110-40
118. lpp.

BXX 210/110-34
115. lpp.

MRX 110-34
118. lpp.

BXX 110-16
115. lpp.



ANX 110-48
119. lpp.

EOX 110-50
121. lpp.

EOX 110-45
121. lpp.

GAX 40
120. lpp.

ANX 110-34
119. lpp.

izlietnes

Frgranīta izlietnes

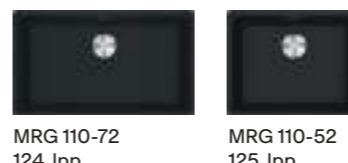


KNG 110-62
123. lpp.

KNG 110-52
123. lpp.



KNG 110-37
123. lpp.



MRG 110-72
124. lpp.

MRG 110-52
125. lpp.



MRG 110-37
127. lpp.

Keramiskās izlietnes



KBK 110-70
129. lpp.

KBK 160
128. lpp.



KBK 110-50
129. lpp.

KBK 110-40
129. lpp.

Līdzieni montējamas izlietnes

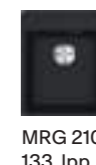


Līdzieni montējamas izlietnes var instalēt tikai mitrum izturīgās virsmās un tam nepieciešami piemēroti instrumenti. Pirms to iegādes, lūgums, pārliecināties vai virtuves izgatavotājs var šādu montāžu veikt un vai darba virsma ir tam piemērota.



MRG 210-72 A
131. lpp.

MRG 210-52 A
132. lpp.



MRG 210-34 A
133. lpp.

MYTHOS

MARIS







SMART



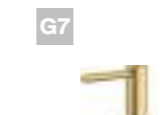
Mythos Masterpiece



F INOX
TECHNOLOGY

Piederumi

A1  112.0655.470 Izlietnes pamatnes metāla režģis antracīta tonī 491 x 401 mm (50 cm izlietnēm) 192.- €	A2  112.0655.431 Izlietnes pamatnes metāla režģis antracīta tonī 391 x 401 mm (40 cm izlietnēm) 153.- €	A3  112.0655.239 Paplāte no nerūsējoša tērauda antracīta tonī ar plastikāta rokturi 157 x 429 x 54 mm 160.- €	A4  112.0655.342 Rollmatte lokanais paliktnis antracīta tonī 468 x 440 mm 289.- €	A5  Atlas Neo -izvelkams uzgalis 115.0628.210 367.- € -fiksēts uzgalis 115.0628.207 320.- €	A6  EOS NEO -izvelkams uzgalis 115.0628.256 382.- € -fiksēts uzgalis 115.0628.253 316.- €	A7  112.0625.485 ATLAS Šķidro ziepju dozators antracīta tonī 80.- €
--	--	---	---	---	--	--

G1  112.0655.471 Izlietnes pamatnes metāla režģis zelta tonī 491 x 401 mm (50 cm izlietnēm) 192.- €	G2  112.0655.433 Izlietnes pamatnes metāla režģis zelta tonī 391 x 401 mm (40 cm izlietnēm) 153.- €	G3  112.0655.240 Paplāte no nerūsējoša tērauda vara tonī ar plastikāta rokturi 157 x 429 x 54 mm 160.- €	G4  112.0655.343 Rollmatte lokanais paliktnis zelta tonī 468 x 440 mm 289.- €	G5  Atlas Neo -izvelkams uzgalis 115.0681.242 367.- € -fiksēts uzgalis 115.0681.241 320.- €	G6  EOS NEO -izvelkams uzgalis 115.0681.244 382.- € -fiksēts uzgalis 115.0681.243 316.- €	G7  112.0681.200 ATLAS Šķidro ziepju dozators zelta tonī 80.- €
---	---	---	--	--	---	---

C1  112.0655.472 Izlietnes pamatnes metāla režģis vara tonī 491 x 401 mm (50 cm izlietnēm) 192.- €	C2  112.0655.468 Izlietnes pamatnes metāla režģis vara tonī 391 x 401 mm (40 cm izlietnēm) 153.- €	C3  112.0655.341 Paplāte no nerūsējoša tērauda vara tonī ar plastikāta rokturi 157 x 429 x 54 mm 160.- €	C4  112.0655.344 Rollmatte lokanais paliktnis vara tonī 468 x 440 mm 289.- €	C5  Atlas Neo -izvelkams uzgalis 115.0628.208 367.- € -fiksēts uzgalis 115.0628.204 320.- €	C6  EOS NEO -izvelkams uzgalis 115.0628.254 382.- € -fiksēts uzgalis 115.0628.251 316.- €	C7  112.0625.486 ATLAS Šķidro ziepju dozators vara tonī 80.- €
--	--	---	---	--	---	--

MYTHOS
Jau numis



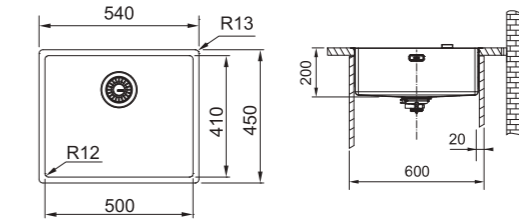
1					
A1	G1	C1			
A3	G3	C3			
A4	G4	C4			
A5	G5	C5			
A6	G6	C6			
A7	G7	C7			

BXM 210/110-50

Skapiša platums: **60 cm**
Izmēri: **540 x 450 mm**
Izgriezums: **510 x 420 mm (R = 10 mm)**
Blodas izmērs: **500 /410 /200 mm**
Montāžas veids: **Slim Top, līdzeni montējama vai pabūvējama**
Materiāls: **F-Inox nerūsējošais tērauds**
Ventilis: **ekscentra vai manuālais 3½" ventilis**
Ventija vadība: **Apļa spiedpoga (nepieciešams 35 mm caurums virsmā) vai ar vadība ar roku**
Pārplūde: **iegremdēta ar noseglplāksni**
Darba virsma: **min 12 mm biezā**



Komplektā iekļauts: **izlietnes pamatnes metāla režģis izlietnes tonī (A1, G1 vai C1)**



Izlietne ar ekcentra ventili, kas vadāms ar spiedpogu.



Antracīta tonis
127.0650.363
1282.- €

Zelta tonis
127.0662.540
1282.- €

Vara tonis
127.0662.642
1282.- €

Jautājiet savam Franke partnerim par pieejamību

Izlietne ar manuālo ventili, kuru paceļ/nolaiz ar roku.



Antracīta tonis
127.0672.129
1142.- €











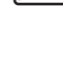






Zelta tonis
127.0674.362
1142.- €

Vara tonis
127.0674.363
1142.- €

Jautājiet savam Franke partnerim par pieejamību

MYTHOS
Jau numis



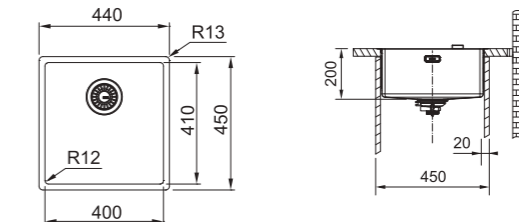
1					
A2	G2	C2			
A3	G3	C3			
A4	G4	C4			
A5	G5	C5			
A6	G6	C6			
A7	G7	C7			

BXM 210/110-40

Skapiša platums: **45 cm**
Izmēri: **440 x 450 mm**
Izgriezums: **410 x 420 mm (R = 10 mm)**
Blodas izmērs: **400 /410 /200 mm**
Montāžas veids: **Slim Top, līdzeni montējama vai pabūvējama**
Materiāls: **F-Inox nerūsējošais tērauds**
Ventilis: **manuālais 3½" ventilis**
Ventija vadība: **ar vadība ar roku**
Pārplūde: **iegremdēta ar noseglplāksni**
Darba virsma: **min 12 mm biezā**



Komplektā iekļauts: **izlietnes pamatnes metāla režģis izlietnes tonī (A2, G2 vai C2)**



Izlietne ar manuālo ventili, kuru paceļ/nolaiz ar roku.



Antracīta tonis
127.0674.537
1057.- €

Zelta tonis
127.0674.582
1057.- €

Vara tonis
127.0674.583
1057.- €

Jautājiet savam Franke partnerim par pieejamību

Piederumi

1



112.0676.854
Plastikāta griešanas virsma
240 x 429 x 15 mm
167.- €



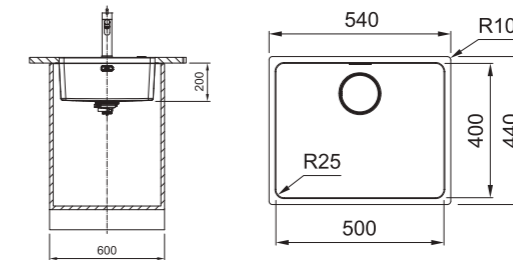
MYTHOS



- 1
- 2
- 3
- 4

Modelis: **MYX 110-50**
 Skapiša platums: **60 cm**
 Izmēri: **540 x 440 mm (R = 10 mm)**
 Izgriezums: **500 x 400 mm (R = 25mm)**
 Bļodas izmērs: **500 / 400 / 200 mm (R = 25 mm)**
 Montāžas veids: **pabūvējama**
 Materiāls: **pulēts nerūsējošais tērauds**
 Ventilis: **integrēts ekscentra PopUp 3 1/2" ventilis**
 Ventija vadība: **apaļa ner. tērauda spiedpoga**
 Izmantojot spiedpogu nepieciešams 35 mm caurums virsmā
 Pārplūde: **iegremdēta ar noseglplāksni**

MYX 110-50
 122.0601.316
598.- €



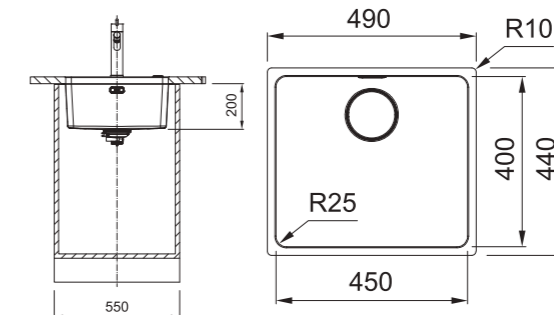
MYTHOS



- 1
- 2
- 3
- 4

Modelis: **MYX 110-45**
 Skapiša platums: **50 cm**
 Izmēri: **490 x 440 mm (R = 10 mm)**
 Izgriezums: **450 x 400 mm (R = 25mm)**
 Bļodas izmērs: **450 / 400 / 200 mm (R = 25 mm)**
 Montāžas veids: **pabūvējama**
 Materiāls: **pulēts nerūsējošais tērauds**
 Ventilis: **integrēts ekscentra PopUp 3 1/2" ventilis**
 Ventija vadība: **apaļa ner. tērauda spiedpoga**
 Izmantojot spiedpogu nepieciešams 35 mm caurums virsmā
 Pārplūde: **iegremdēta ar noseglplāksni**

MYX 110-45
 122.0601.315
576.- €



Izgatavojot izgriezumu darba virsmā ir jāievēro instrukcijā norādītie izmēri! Ja izgriezums tiek samazināts, tad papildus norādītie piederumi var nederēt ar šo izlietni jo tie neietilps samazinātā izgriezumā.

Piederumi

1



112.0591.082
 Griešanas virsma no akmens šifera 180 x 412 mm
 114.- €

2



112.0591.081
 Rollmatte lokanais paliktnis 252 x 424 mm
 64.- €

3



112.0602.288
 Mobilā paplāte ar plastikāta rāmi 298 x 412 mm
 103.- €

4



112.0659.398
 Paplāte no nerūsējoša tērauda ar plastikāta rokturi 159 x 416 x 54 mm
 63.- €



115.0529.207
 KUBUS nerūsējošā tērauda maisītājs
 322.- €



Piederumi

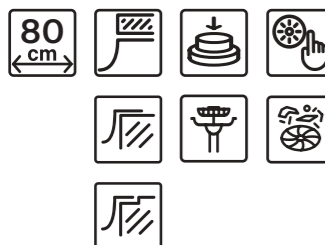
- | | | | |
|--|---|--|--|
| 1 | 2 | 3 | 4 |
| | | | |
| 112.0080.355
Rollmatte lokanais paliktnis
468 x 440 mm
86.- € | 112.0204.360
Mobilā paplāte ar plastikāta rāmi
326 x 440 x 23 mm
123.- € | 112.0394.981
Paplāte no nerūsējoša tērauda ar plastikāta rokturi
429 x 156 mm
109.- € | 112.0619.946
Andy Chef - piederumu komplekts
408 x 133 x 200 mm
467.- € |

MARIS

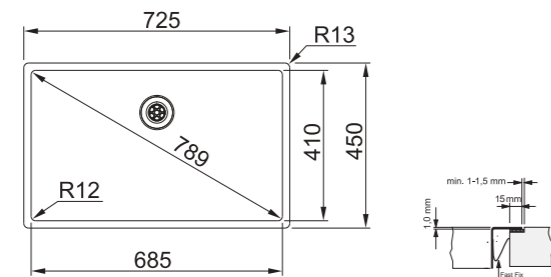
- 1
- 2
- 3
- 4



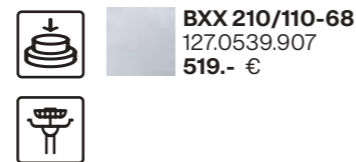
Modelis: **BXX 210/110-68**
Skapiša platums: **80 cm**
Izmēri: **725 x 420 mm (R = 10 mm)**
Izgriezums: **695 x 420 mm (R = 10 mm)**
Bļodas izmērs: **685 /410 /200 mm**
Montāžas veids: **Slim Top, līdzeni mont. vai pabūvējama**
Materiāls: **pulēts nerūsējošais tērauds**
Ventilis: **integrēts ekscentra PopUp 3½" vai manuālais ventilis**
Ventija vadība: **apaļa ner. tērauda spiedpoga vai ar roku**
Izmantojot spiedpogu nepieciešams 35 mm caurums virsmā
Pārplūde: **iegremdēta ar noseglplāksni**
Darba virsma: **min 12 mm bieža**



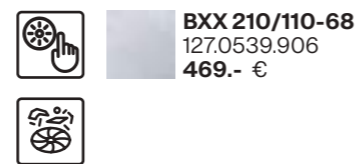
Iespējams pievienot **pārtikas atkritumu smalcinātāju**.
Vairāk informācijas skatiet 181. lpp.



Izlietne ar ekcentra ventili integrētu izlietnes pamatnē, kas vadāms ar spiedpogu.



Izlietne ar manuālo ventili, kuru paceļ/nolaiz ar roku. Iespējams pievienot pārtikas atkritumu smalcinātāju.



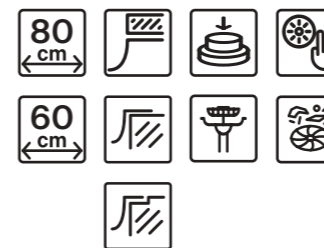
Iespējams pievienot **pārtikas atkritumu smalcinātāju**.
Vairāk informācijas skatiet 181. lpp.

MARIS

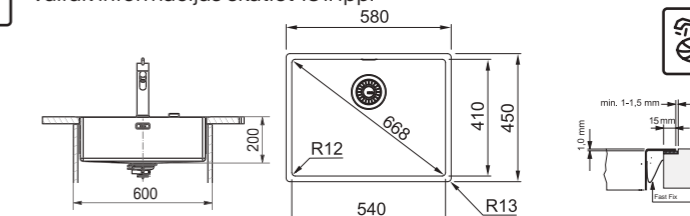
- 1
- 2
- 3
- 4



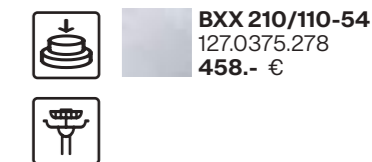
Modelis: **BXX 210/110-54**
Skapiša platums: **60 cm**
Pabūvējamam skapim: **80 cm**
Izmēri: **580 x 450 mm**
Izgriezums: **550 x 420 mm (R = 10 mm)**
Bļodas izmērs: **540 /410 /200 mm**
Montāžas veids: **Slim Top, līdzeni mont. vai pabūvējama**
Materiāls: **pulēts nerūsējošais tērauds**
Ventilis: **integrēts ekscentra PopUp 3½" vai manuālais ventilis**
Ventija vadība: **apaļa ner. tērauda spiedpoga vai ar roku**
Izmantojot spiedpogu nepieciešams 35 mm caurums virsmā
Pārplūde: **iegremdēta ar noseglplāksni**
Darba virsma: **min 12 mm bieža**



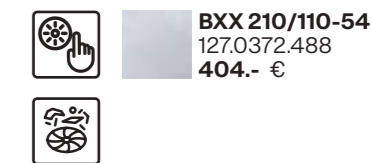
Iespējams pievienot **pārtikas atkritumu smalcinātāju**.
Vairāk informācijas skatiet 181. lpp.



Izlietne ar ekcentra ventili integrētu izlietnes pamatnē, kas vadāms ar spiedpogu.



Izlietne ar manuālo ventili, kuru paceļ/nolaiz ar roku. Iespējams pievienot pārtikas atkritumu smalcinātāju.



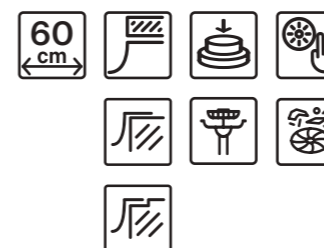
Iespējams pievienot **pārtikas atkritumu smalcinātāju**.
Vairāk informācijas skatiet 181. lpp.

MARIS

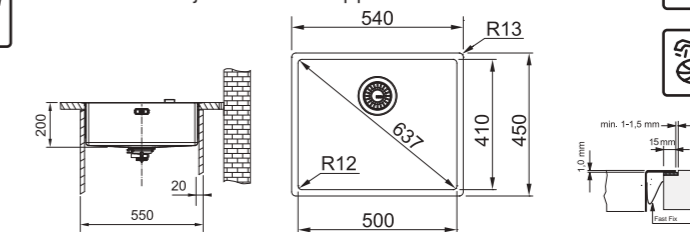
- 1
- 2
- 3
- 4



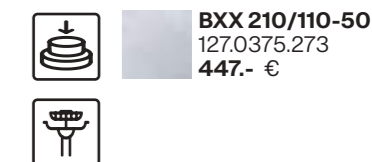
Modelis: **BXX 210/110-50**
Skapiša platums: **60 cm**
Izmēri: **540 x 450 mm**
Izgriezums: **510 x 420 mm (R = 10 mm)**
Bļodas izmērs: **500 /410 /200 mm**
Montāžas veids: **Slim Top, līdzeni mont. vai pabūvējama**
Materiāls: **pulēts nerūsējošais tērauds**
Ventilis: **integrēts ekscentra PopUp 3½" vai manuālais ventilis**
Ventija vadība: **apaļa ner. tērauda spiedpoga vai ar roku**
Izmantojot spiedpogu nepieciešams 35 mm caurums virsmā
Pārplūde: **iegremdēta ar noseglplāksni**
Darba virsma: **min 12 mm bieža**



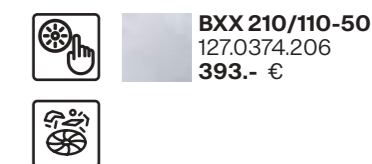
Iespējams pievienot **pārtikas atkritumu smalcinātāju**.
Vairāk informācijas skatiet 181. lpp.



Izlietne ar ekcentra ventili integrētu izlietnes pamatnē, kas vadāms ar spiedpogu.



Izlietne ar manuālo ventili, kuru paceļ/nolaiz ar roku. Iespējams pievienot pārtikas atkritumu smalcinātāju.



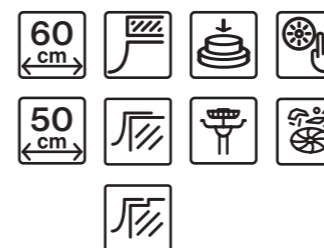
Iespējams pievienot **pārtikas atkritumu smalcinātāju**.
Vairāk informācijas skatiet 181. lpp.

MARIS

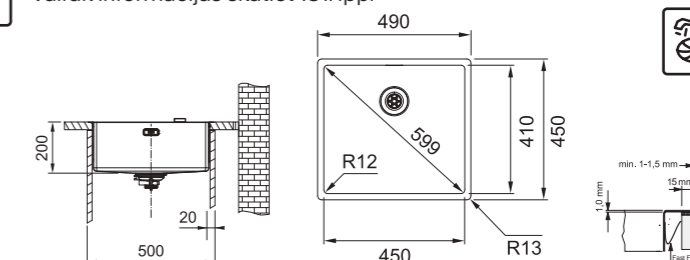
- 1
- 2
- 3
- 4



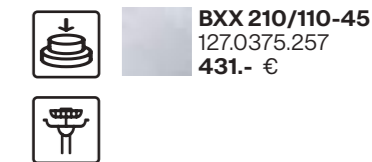
Modelis: **BXX 210/110-45**
Skapiša platums: **50 cm**
Pabūvējamam skapim: **60 cm**
Izmēri: **490 x 450 mm**
Izgriezums: **460 x 420 mm (R = 10 mm)**
Bļodas izmērs: **450 /410 /200 mm**
Montāžas veids: **Slim Top, līdzeni mont. vai pabūvējama**
Materiāls: **pulēts nerūsējošais tērauds**
Ventilis: **integrēts ekscentra PopUp 3½" vai manuālais ventilis**
Ventija vadība: **apaļa ner. tērauda spiedpoga vai ar roku**
Izmantojot spiedpogu nepieciešams 35 mm caurums virsmā
Pārplūde: **iegremdēta ar noseglplāksni**
Darba virsma: **min 12 mm bieža**



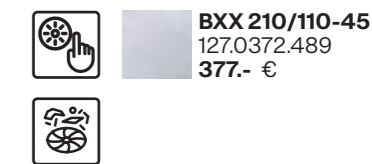
Iespējams pievienot **pārtikas atkritumu smalcinātāju**.
Vairāk informācijas skatiet 181. lpp.



Izlietne ar ekcentra ventili integrētu izlietnes pamatnē, kas vadāms ar spiedpogu.



Izlietne ar manuālo ventili, kuru paceļ/nolaiz ar roku. Iespējams pievienot pārtikas atkritumu smalcinātāju.



Iespējams pievienot **pārtikas atkritumu smalcinātāju**.
Vairāk informācijas skatiet 181. lpp.

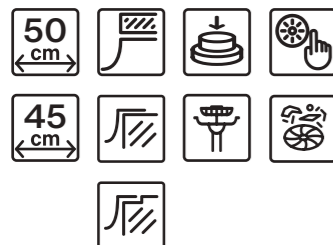


Piederumi

- | | | | |
|--|---|--|--|
| 1 | 2 | 3 | 4 |
| | | | |
| 112.0080.355
Rollmatte lokanais paliktnis
468 x 440 mm
86.- € | 112.0204.360
Mobilā paplāte ar plastikāta rāmi
326 x 440 x 23 mm
123.- € | 112.0394.981
Paplāte no nerūsējoša tērauda ar plastikāta rokturi
429 x 156 mm
109.- € | 112.0619.946
Andy Chef - piederumu komplekts
408 x 133 x 200 mm
467.- € |

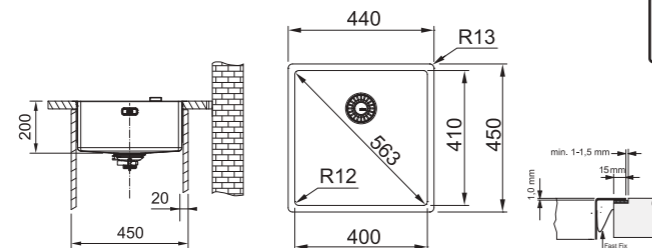
MARIS

- 1
- 2
- 3
- 4



Modelis: **BXX 210/110-40**
 Skapīša platums: **45 cm**
 Pabūvējamam skapim: **50 cm**
 Izmēri: **440 x 450 mm**
 Izgriezums: **410 x 420 mm (R = 10 mm)**
 Bļodas izmērs: **400 / 410 / 200 mm**
 Montāžas veids: **Slim Top, līdzīgi mont. vai pabūvējama**
 Materiāls: **pulēts nerūsējošais tērauds**
 Ventilis: **integrēts ekscentra PopUp 3½" vai manuālais ventilis**
 Ventīļa vadība: **apaļa ner. tērauda spiedpoga vai ar roku**
 Izmantojot spiedpogu nepieciešams 35 mm caurums virsmā
 Pārplūde: **iegremdēta ar noseglplāksni**
 Darba virsma: **min 12 mm bieza**

Iespējams pievienot **pārtikas atkritumu smalcinātāju**.
 Vairāk informācijas skatiet 181. lpp.



Izlietne ar ekscentra ventilī integrētu izlietnes pamatnē, kas vadāms ar spiedpogu.

BXX 210/110-40
 127.0375.252
420.- €

Izlietne ar manuālo ventilī, kuru paceļ/nolaiz ar roku. Iespējams pievienot pārtikas atkritumu smalcinātāju.

BXX 210/110-40
 127.0375.284
366.- €



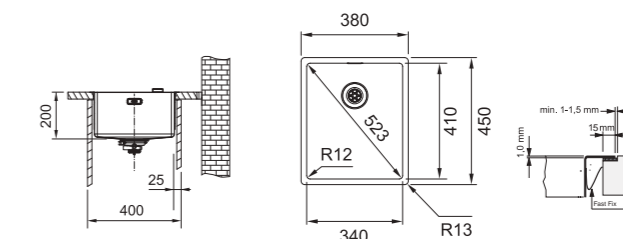
MARIS

- 1
- 2
- 3
- 4



Modelis: **BXX 210/110-34**
 Skapīša platums: **40 cm**
 Pabūvējamam skapim: **45 cm**
 Izmēri: **380 x 450 mm**
 Izgriezums: **350 x 420 mm (R = 10 mm)**
 Bļodas izmērs: **340 / 410 / 200 mm**
 Montāžas veids: **Slim Top, līdzīgi mont. vai pabūvējama**
 Materiāls: **pulēts nerūsējošais tērauds**
 Ventilis: **manuālais 3½" ventilis**
 Ventīļa vadība: **ar roku**
 Izmantojot spiedpogu nepieciešams 35 mm caurums virsmā
 Pārplūde: **iegremdēta ar noseglplāksni**
 Darba virsma: **min 12 mm bieza**

Iespējams pievienot **pārtikas atkritumu smalcinātāju**.
 Vairāk informācijas skatiet 181. lpp.



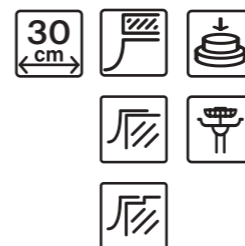
Izlietne ar manuālo ventilī, kuru paceļ/nolaiz ar roku. Iespējams pievienot pārtikas atkritumu smalcinātāju.

BXX 210/110-34
 127.0372.501
350.- €

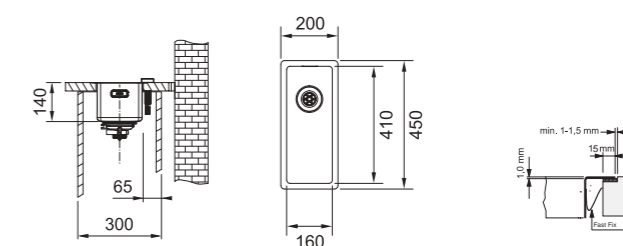


MARIS

- 1
- 3
- 4



Modelis: **BXX 210/110-16**
 Skapīša platums: **30 cm**
 Izmēri: **200 x 450 mm**
 Izgriezums: **170 x 420 mm (R = 10 mm)**
 Bļodas izmērs: **160 / 410 / 200 mm**
 Montāžas veids: **pabūvējama**
 Materiāls: **pulēts nerūsējošais tērauds**
 Ventilis: **integrēts ekscentra PopUp 3½" ventilis**
 Ventīļa vadība: **apaļa ner. tērauda spiedpoga**
 Izmantojot spiedpogu nepieciešams 35 mm caurums virsmā
 Pārplūde: **iegremdēta ar noseglplāksni**
 Darba virsma: **min 12 mm bieza**



Izlietne ar ekscentra ventilī integrētu izlietnes pamatnē, kas vadāms ar spiedpogu.

BXX 210/110-16
 122.0374.674
360.- €





Piederumi



ALL-IN
5 dažādi ALL IN piederumu komplekti
(vairāk 29. lpp)
Bļodai: 340 x 540 mm
no 129.- līdz 245.- €



112.0030.882
Rollmatte lokana is paliktņis
468 x 420 mm
82.- €



112.0188.651
Mobilā paplāte ar plastikāta rāmi
342 x 430 x 22 mm
113.- €

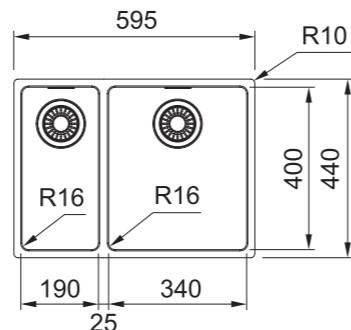


Modelis: **MRX 160-34-19**
Skapīša platums: **60 cm**
Izmēri: **595 x 440 mm**
Izgriezums: **555 x 400 mm (R=16mm)**
Bļodas izmērs: **340/400/180 + 190/400/130 mm**
Montāžas veids: **pabūvējams**
Materiāls: **slīpēts nerūsējošais tērauds**
Ventilis: **manuālais 3½" ventilis**
Ventīļa vadība: **ar roku aizvēršana/atvēršana**
Pārplūde: **iegremdēta ar noseglplāksni**
Darba virsma: **min 20 mm bieza**



Iespējams pievienot **pārtikas atkritumu smalcinātāju**.
Vairāk informācijas skatiet 181. lpp.

Izgatavojot izgriezumu darba virsmā ir jāievēro instrukcijā norādītie izmēri! Ja izgriezums tiek samazināts, tad papildus norādītie piederumi var nederēt ar šo izlietni jo tie neietilps samazinātā izgriezumā.



Modelis: **MRX 110-45**
122.0594.258
567.- €

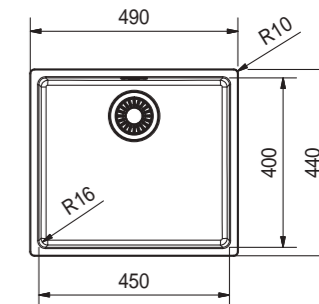


Modelis: **MRX 110-45**
Skapīša platums: **50 cm**
Izmēri: **490 x 440 mm**
Izgriezums: **450 x 400 mm (R=16mm)**
Bļodas izmērs: **450/400/180 mm**
Montāžas veids: **pabūvējams**
Materiāls: **slīpēts nerūsējošais tērauds**
Ventilis: **manuālais 3½" ventilis**
Ventīļa vadība: **ar roku aizvēršana/atvēršana**
Pārplūde: **iegremdēta pārplūde ar noseglplāksni**
Darba virsma: **min 20 mm bieza**



Iespējams pievienot **pārtikas atkritumu smalcinātāju**.
Vairāk informācijas skatiet 181. lpp.

Izgatavojot izgriezumu darba virsmā ir jāievēro instrukcijā norādītie izmēri! Ja izgriezums tiek samazināts, tad papildus norādītie piederumi var nederēt ar šo izlietni jo tie neietilps samazinātā izgriezumā.



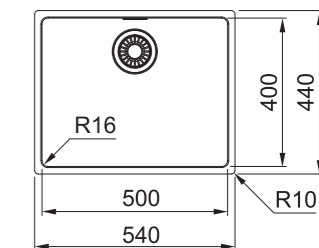
Modelis: **MRX 110-45**
122.0553.943
287.- €



Modelis: **MRX 110-50**
Skapīša platums: **60 cm**
Izmēri: **540 x 440 mm**
Izgriezums: **500 x 400 mm (R=16mm)**
Bļodas izmērs: **500/400/180 mm**
Montāžas veids: **pabūvējams**
Materiāls: **slīpēts nerūsējošais tērauds**
Ventilis: **manuālais 3½" ventilis**
Ventīļa vadība: **ar roku aizvēršana/atvēršana**
Pārplūde: **iegremdēta ar noseglplāksni**
Darba virsma: **min 20 mm bieza**



Iespējams pievienot **pārtikas atkritumu smalcinātāju**.
Vairāk informācijas skatiet 181. lpp.



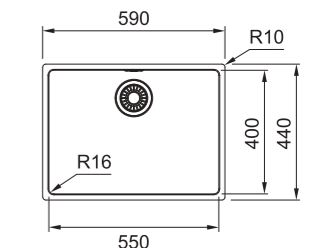
Modelis: **MRX 110-50**
122.0531.808
300.- €



Modelis: **MRX 110-55**
Skapīša platums: **80 cm**
Izmēri: **590 x 440 mm**
Izgriezums: **550 x 400 mm (R=16mm)**
Bļodas izmērs: **550/400/180 mm**
Montāžas veids: **pabūvējams**
Materiāls: **slīpēts nerūsējošais tērauds**
Ventilis: **manuālais 3½" ventilis**
Ventīļa vadība: **ar roku aizvēršana/atvēršana**
Pārplūde: **iegremdēta ar noseglplāksni**
Darba virsma: **min 20 mm bieza**



Iespējams pievienot **pārtikas atkritumu smalcinātāju**.
Vairāk informācijas skatiet 181. lpp.



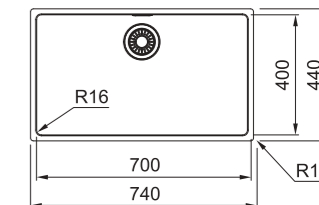
Modelis: **MRX 110-55**
122.0553.947
313.- €



Modelis: **MRX 110-70**
Skapīša platums: **80 cm**
Izmēri: **740 x 440 mm**
Izgriezums: **700 x 400 mm (R=16mm)**
Bļodas izmērs: **700/400/180 mm**
Montāžas veids: **pabūvējams**
Materiāls: **slīpēts nerūsējošais tērauds**
Ventilis: **manuālais 3½" ventilis**
Ventīļa vadība: **ar roku aizvēršana/atvēršana**
Pārplūde: **iegremdēta ar noseglplāksni**
Darba virsma: **min 20 mm bieza**



Iespējams pievienot **pārtikas atkritumu smalcinātāju**.
Vairāk informācijas skatiet 181. lpp.



Modelis: **MRX 110-70**
122.0531.911
408.- €



Piederumi



1
ALL-IN
5 dažādi ALL IN piederumu komplekti
(vairāk 29. lpp)
Bļodai: 340 x 540 mm
no 129.- līdz 245.- €



2
112.0030.882
Rollmatte lokanais paliktis
468 x 420 mm
82.- €



3
112.0188.651
Mobilā paplāte ar plastikāta
rāmi
342 x 430 x 22 mm
113.- €

MARIS

1
2
3

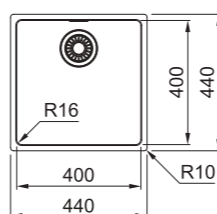


Modelis: **MRX 110-40**
Skapiša platums: **50 cm**
Izmēri: **440 x 440 mm**
Izgriezums: **400 x 400 mm (R=16mm)**
Bļodas izmērs: **400/400/180 mm**
Montāžas veids: **pabūvējams**
Materiāls: **slīpēts nerūsējošais tērauds**
Ventilis: **manuālais 3 1/2" ventilis**
Ventīļa vadība: **ar roku aizvēršana/atvēršana**
Pārplūde: **iegremdēta ar noseglplāksni**
Darba virsma: **min 20 mm bieza**



Iespējams pievienot **pārtikas atkritumu smalcinātāju**.
Vairāk informācijas skatiet 181. lpp.

MRX 110-40
122.0531.643
275.- €



MARIS

1
2

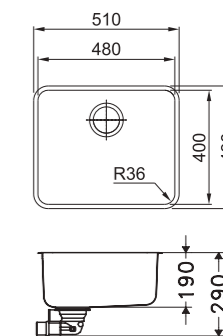


Modelis: **ANX 110-48**
Skapiša platums: **60 cm**
Izmēri: **510 x 430 mm**
Izgriezums: **Pēc šablona**
Bļodas izmērs: **480 /400 /190 mm**
Montāžas veids: **pabūvējams**
Materiāls: **pulēts nerūsējošais tērauds**
Ventilis: **ekscentra PopUp 3 1/2" ventilis**
Ventīļa vadība: **pacejama ekscentra poga (18 mm caurums-virsma)**
Pārplūde: **iegremdēta ar noseglplāksni**
Darba virsma: **min 20 mm bieza**



Iespējams pievienot **pārtikas atkritumu smalcinātāju**.
Vairāk informācijas skatiet 181. lpp.

ANX 110-48
122.0336.883
202.- €



MARIS

1
2
3

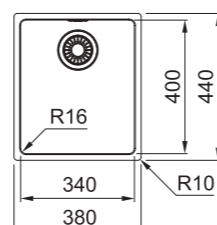


Modelis: **MRX 110-34**
Skapiša platums: **45 cm**
Izmēri: **380 x 440 mm**
Izgriezums: **340 x 400 mm (R=16mm)**
Bļodas izmērs: **340/400/180 mm**
Montāžas veids: **pabūvējams**
Materiāls: **slīpēts nerūsējošais tērauds**
Ventilis: **manuālais 3 1/2" ventilis**
Ventīļa vadība: **ar roku aizvēršana/atvēršana**
Pārplūde: **iegremdēta pārplūde ar noseglplāksni**
Darba virsma: **min 20 mm bieza**



Iespējams pievienot **pārtikas atkritumu smalcinātāju**.
Vairāk informācijas skatiet 181. lpp.

MRX 110-34
122.0531.850
267.- €



MARIS

1
2

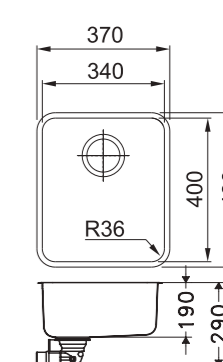


Modelis: **ANX 110-34**
Skapiša platums: **45 cm**
Izmēri: **370 x 430 mm**
Izgriezums: **Pēc šablona**
Bļodas izmērs: **340 /400 /190 mm**
Montāžas veids: **pabūvējams**
Materiāls: **pulēts nerūsējošais tērauds**
Ventilis: **ekscentra PopUp 3 1/2" ventilis**
Ventīļa vadība: **pacejama ekscentra poga (18 mm caurums-virsma)**
Pārplūde: **iegremdēta ar noseglplāksni**
Darba virsma: **min 20 mm bieza**



Iespējams pievienot **pārtikas atkritumu smalcinātāju**.
Vairāk informācijas skatiet 181. lpp.

ANX 110-34
122.0336.885
188.- €



Izgatavojot izgriezumu darba virsmā ir jāievēro instrukcijā norādītie izmēri! Ja izgriezums tiek samazināts, tad papildus norādītie piederumi var nederēt ar šo izlietni jo tie neietilps samazinātā izgriezumā.

Izgatavojot izgriezumu darba virsmā ir jāievēro instrukcijā norādītie izmēri! Ja izgriezums tiek samazināts, tad papildus norādītie piederumi var nederēt ar šo izlietni jo tie neietilps samazinātā izgriezumā.



Piederumi



ALL-IN
5 dažādi ALL IN piederumu komplekti (vairāk 29. lpp)
Bļodai: 340 x 540 mm
no 129.- līdz 245.- €



112.0188.651
Mobilā paplāte ar plastikāta rāmi
342 x 430 x 22 mm
113.- €

MARIS

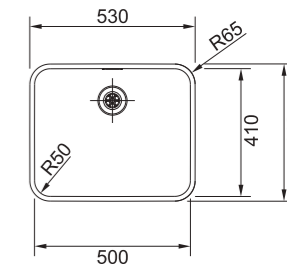


1



Modelis: **EOX 110-50**
Skapiša platums: **60 cm**
Izmēri: **530 x 440 mm**
Izgriezums: **497 x 407 mm (R = 48,5 mm)**
Bļodas izmērs: **500 /410 /175 mm**
Montāžas veids: **pabūvējams**
Materiāls: **pulēts nerūsējošais tērauds**
Ventilis: **integrēts ekscentra PopUp 3½" ventilis**
Ventīļa vadība: **Apāļa pagriežama poga ventīļa aizvēršanai vai atvēršanai**
Pārplūde: **iegremdēta ar noseglplāksni**

EOX 110-50
122.0197.991
352.- €



MARIS



1

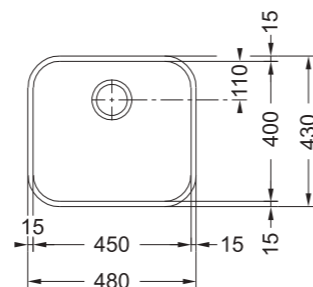
2



Modelis: **GAX 40**
Skapiša platums: **50 cm**
Izmēri: **480 x 430 mm**
Izgriezums: **450 x 400 mm (R = 50 mm)**
Bļodas izmērs: **450 /400 /190 mm**
Montāžas veids: **pabūvējams**
Materiāls: **pulēts nerūsējošais tērauds**
Ventilis: **manuālais 3½" ventilis**
Ventīļa vadība: **ar roku aizvēršana/atvēršana**
Pārplūde: **izlietnes sienā**
Darba virsma: **min 20 mm bieža**

Iespējams pievienot **pārtikas atkritumu smalcinātāju**.
Vairāk informācijas skatiet 181. lpp.

Izgatavojot izgriezumu darba virsmā ir jāievēro instrukcijā norādītie izmēri! Ja izgriezums tiek samazināts, tad papildus norādītie piederumi var nederēt ar šo izlietni jo tie neietilps samazinātā izgriezumā.



GAX 40
122.0014.586
265.- €

MARIS

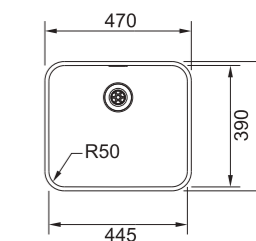


1



Modelis: **EOX 110-45**
Skapiša platums: **50 cm**
Izmēri: **470 x 415 mm**
Izgriezums: **442 x 387 mm (R = 48,5 mm)**
Bļodas izmērs: **445 /390 /175 mm**
Montāžas veids: **pabūvējams**
Materiāls: **pulēts nerūsējošais tērauds**
Ventilis: **integrēts ekscentra PopUp 3½" ventilis**
Ventīļa vadība: **Apāļa pagriežama poga ventīļa aizvēršanai vai atvēršanai**
Pārplūde: **iegremdēta ar noseglplāksni**

EOX 110-45
122.0197.995
331.- €



Izgatavojot izgriezumu darba virsmā ir jāievēro instrukcijā norādītie izmēri! Ja izgriezums tiek samazināts, tad papildus norādītie piederumi var nederēt ar šo izlietni jo tie neietilps samazinātā izgriezumā.

Kubus 2



Piederumi

- | | | | | |
|---|--|--|---|---|
| 1
 | 2
 | 3
 | 4
 |  |
| 112.0066.060
Paplāte no nerūsējošā tērauda ar plastikāta rokturi
156 x 417 x 54 mm
109.- € | 112.0256.867
Rollmatte lokanais paliktnis
298 x 410 mm
45.- € | 112.0204.360
Mobilā paplāte ar plastikāta rāmi
326 x 440 x 23 mm
123.- € | 112.0654.748
Riekstkoka griežamais dēlītis
442 x 230 x 23 mm
74.- € | 115.0529.207
KUBUS nerūsējošā tērauda maisītājs
322.- € |



MYTHOS

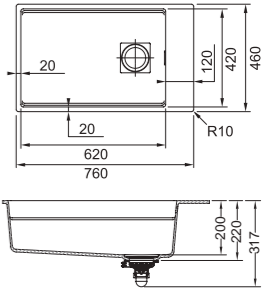
- 1
- 2
- 3
- 4



Modelis: **KNG 110-62**
Skapīša platums: **80 cm**
Izmēri: **760 x 460 mm**
Izgriezums: **720 x 420 mm (R=10 mm)**
Bļodas izmērs: **620 / 420 / 200 mm**
Montāžas veids: **pabūvējams**
Bļodas novietojums: **abpusējs**
Materiāls: **Fragranit+ ar Sanitized antibakteriālu aizsardzību**
Ventilis: **iekļauts ventilis 3 1/2" ar PushKnob vadību**
Ventija vadība: **apaļa ner. tērauda spiedpoga**
Ventija nosegs: **kvadrātais ner. tērauda nosegs**
Pārplūde: **iegremdēta ar noseglāksni**
Caurumi maisītājam: **bez caurumiem (2 x 35 mm caurumu sagataves no apakšas)**
Īpašas piezīmes: **2 līmeņu bļoda piederumu novietošanai**



Iespējams pievienot **pārtikas atkritumu smalcinātāju**.
Vairāk informācijas skatiet 181. lpp.



MYTHOS

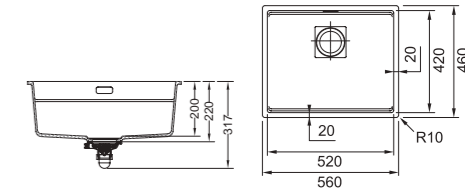
- 1
- 2
- 3
- 4



Modelis: **KNG 110-52**
Skapīša platums: **60 cm**
Izmēri: **560 x 460 mm**
Izgriezums: **520 x 420 mm (R=10 mm)**
Bļodas izmērs: **520 / 420 / 200 mm**
Montāžas veids: **pabūvējams**
Materiāls: **Fragranit+ ar Sanitized antibakteriālu aizsardzību**
Ventilis: **iekļauts ventilis 3 1/2" ar PushKnob vadību**
Ventija vadība: **apaļa ner. tērauda spiedpoga**
Ventija nosegs: **kvadrātais ner. tērauda nosegs**
Pārplūde: **iegremdēta ar noseglāksni**
Caurumi maisītājam: **bez caurumiem maisītājam**
Īpašas piezīmes: **2 līmeņu bļoda piederumu novietošanai**



Iespējams pievienot **pārtikas atkritumu smalcinātāju**.
Vairāk informācijas skatiet 181. lpp.



MYTHOS

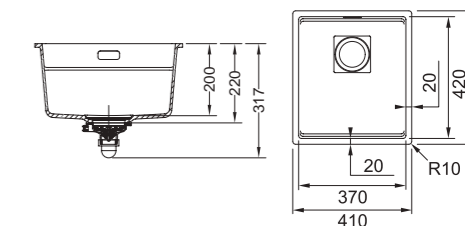
- 1
- 2
- 3
- 4



Modelis: **KNG 110-37**
Skapīša platums: **45 cm**
Izmēri: **410 x 460 mm**
Izgriezums: **370 x 420 mm (R=10 mm)**
Bļodas izmērs: **370 / 420 / 200 mm**
Montāžas veids: **pabūvējams**
Materiāls: **Fragranit+ ar Sanitized antibakteriālu aizsardzību**
Ventilis: **iekļauts ventilis 3 1/2" ar PushKnob vadību**
Ventija vadība: **apaļa ner. tērauda spiedpoga**
Ventija nosegs: **kvadrātais ner. tērauda nosegs**
Pārplūde: **iegremdēta ar noseglāksni**
Caurumi maisītājam: **bez caurumiem maisītājam**
Īpašas piezīmes: **2 līmeņu bļoda piederumu novietošanai**



Iespējams pievienot **pārtikas atkritumu smalcinātāju**.
Vairāk informācijas skatiet 181. lpp.



Izgatavojot izgriezumu darba virsmā ir jāievēro instrukcijā norādītie izmēri! Ja izgriezums tiek samazināts, tad papildus norādītie piederumi var nederēt ar šo izlietni jo tie neietilps samazinātā izgriezumā.

Maris



Piederumi



112.0030.882
Rollmatte lokanais paliktnis
468 x 420 mm
82.- €

112.0188.651
Mobilā paplāte ar plastikāta
rāmi 342 x 430 x 22 mm
113.- €

112.0532.169
Nerūsējošā tērauda ventija
nosegs 3½" ventilim
10.- €

112.0657.146
Melns matēts ventija nosegs
3½" ventilim
11.- €

ALL-IN
5 dažādi ALL IN piederumu
komplekti (vairāk 29. lpp)
Bļodai: 340 x 540 mm
no 129.- līdz 245.- €

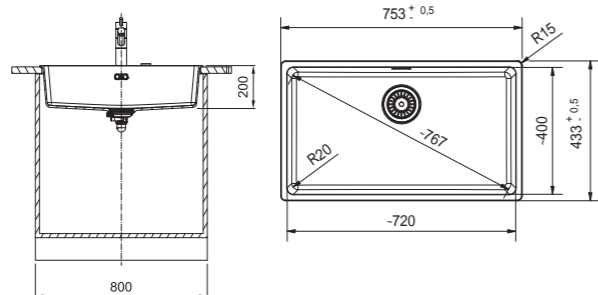
MARIS

1
2
3
4
5



Modelis: **MRG 110-72**
Skapīša platums: **80 cm**
Izmēri: **753 x 433 mm**
Izgriezums: **720 x 400 mm (R=20mm)**
Bļodas izmērs: **720 /400 /200 mm**
Montāžas veids: **pabūvējama**
Materiāls: **Fragranīt+ ar Sanitized antibakteriālu aizsardzību**
Ventilis: **iekļauts ventilis 3½"**
Ventija vadība: **spiedpoga, apaļa pagriežama vai manuāla ventija vadība**
Ventija nosegs: **apajš nosegs**
Pārplūde: **iegremdēta ar noseglplāksni**
Caurumi maisītājam: **bez caurumiem izlietnē**

Iespējams pievienot **pārtikas atkritumu smalcinātāju**.
Vairāk informācijas skatiet 181. lpp.



Manuālais ventilis ar nerūsējošā tērauda ventija nosegu



Balts
125.0683.187
378.- €

Pelēks
125.0683.186
378.- €

Kašmirs
125.0683.188
378.- €

Oniks
125.0683.185
378.- €

Melns matēts
125.0683.189
378.- €

Ekscentra ventilis ar melnu pagriežamu poga un melnu ventili ar melnu pārplūdes nosegu



Melns matēts
125.0683.236
389.- €

Manuālais 3½" ventilis ar melnu ventili, pārplūdes un ventija nosegu



Melns matēts
125.0683.235
378.- €

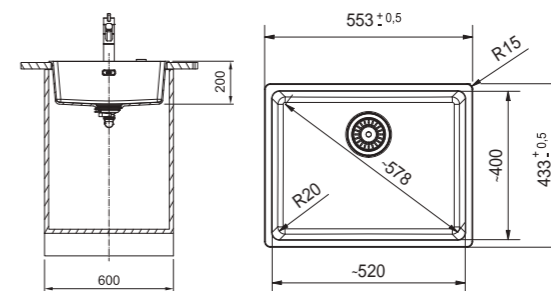
MARIS

1
2
3
4
5



Modelis: **MRG 110-52**
Skapīša platums: **60 cm**
Izmēri: **553 x 433 mm**
Izgriezums: **520 x 400 mm (R=20mm)**
Bļodas izmērs: **520 /400 /200 mm**
Montāžas veids: **pabūvējama**
Materiāls: **Fragranīt+ ar Sanitized antibakteriālu aizsardzību**
Ventilis: **iekļauts ventilis 3½"**
Ventija vadība: **spiedpoga, apaļa pagriežama vai manuāla ventija vadība**
Ventija nosegs: **apajš nosegs**
Pārplūde: **iegremdēta ar noseglplāksni**
Caurumi maisītājam: **bez caurumiem izlietnē**

Iespējams pievienot **pārtikas atkritumu smalcinātāju**.
Vairāk informācijas skatiet 181. lpp.



Ekscentra ventilis ar apaļu ner. tērauda spiedpogu un nerūsējošā tērauda ventija nosegu



Balts
125.0683.103
436.- €

Pelēks
125.0683.102
436.- €

Kašmirs
125.0683.104
436.- €

Oniks
125.0683.101
436.- €

Melns matēts
125.0683.105
449.- €

Manuālais ventilis ar nerūsējošā tērauda ventija nosegu



Balts
125.0683.182
341.- €

Pelēks
125.0683.181
341.- €

Kašmirs
125.0683.183
341.- €

Oniks
125.0683.140
341.- €

Melns matēts
125.0683.184
363.- €

Ekscentra ventilis ar melnu pagriežamu poga un melnu ventili ar melnu pārplūdes nosegu



Melns matēts
125.0683.234
367.- €

Manuālais 3½" ventilis ar melnu ventili, pārplūdes un ventija nosegu



Melns matēts
125.0683.233
363.- €



MARIS

- 1
- 2
- 3
- 4
- 5



Modelis: **MRG 110-37**

Skapiša platums: **45 cm**

Izmēri: **403 x 433 mm**

Izgriezums: **370 x 400 mm (R=20mm)**

Blodas izmērs: **370 / 400 / 200 mm**

Montāžas veids: **pabūvējama**

Materiāls: **Fragranit+ ar Sanitized antibakteriālu aizsardzību**

Ventilis: **iekļauts ventilis 3 1/2"**

Ventija vadība: **spiedpoga, apaļa pagriežama vai manuāla ventija vadība**

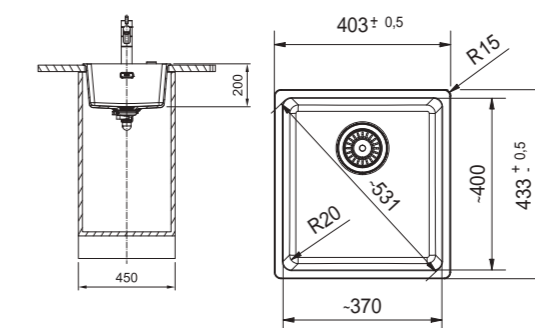
Ventija nosegs: **apaļš nosegs**

Pārplūde: **iegremdēta ar nosegplāksni**

Caurumi maisītājam: **bez caurumiem izlietnē**



Iespējams pievienot **pārtikas atkritumu smalcinātāju**.
Vairāk informācijas skatiet 181. lpp.



Ekscentra ventilis ar apaļu ner. tērauda spiedpogu un nerūsējošā tērauda ventija nosegu



Balts
125.0683.058
393.- €

Pelēks
125.0683.057
393.- €

Kašmirs
125.0683.059
393.- €

Oniks
125.0683.056
393.- €

Melns matēts
125.0683.060
299.- €

Manuālais ventilis ar nerūsējošā tērauda ventija nosegu



Balts
125.0683.137
299.- €

Pelēks
125.0683.136
299.- €

Kašmirs
125.0683.138
299.- €

Oniks
125.0683.135
299.- €

Melns matēts
125.0683.139
311.- €

Ekscentra ventilis ar melnu pagriežamu poga un melnu ventili ar melnu pārplūdes nosegu



Melns matēts
125.0683.232
305.- €

Manuālais 3 1/2" ventilis ar melnu ventili, pārplūdes un ventija nosegu



Melns matēts
125.0683.231
311.- €

Piederumi



112.0030.882
Rollmatte lokanais paliktnis
468 x 420 mm
82.- €

112.0188.651
Mobilā paplāte ar plastikāta rāmi 342 x 430 x 22 mm
113.- €

112.0532.169
Nerūsējošā tērauda ventija nosegs 3 1/2" ventilim
10.- €

112.0657.146
Melns matēts ventija nosegs 3 1/2" ventilim
11.- €

ALL-IN
5 dažādi ALL IN piederumu komplekti (vairāk 29. lpp)
Blodai: 340 x 540 mm
no 129.- līdz 245.- €

Kubus



Piederumi



112.0030.882
Rollmatte lokanais paliktņis
468 x 420 mm
82.- €

112.0188.651
Mobilā paplāte ar plastikāta
rāmi 342 x 430 x 22 mm
113.- €

ALL-IN
5 dažādi ALL IN piederumu
komplekti (vairāk 29. lpp)
Bļodai: 340 x 540 mm
no 129.- līdz 245.- €

MYTHOS

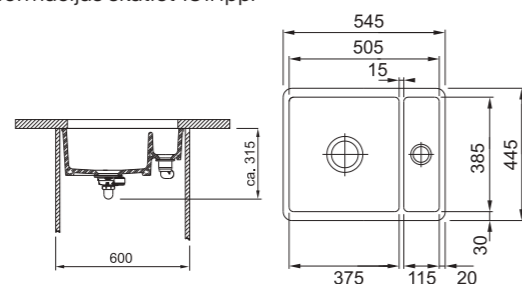
1
2
3



Modelis: **KBK 160**
Skapiša platums: **60 cm**
Izmēri: **545 x 445 mm**
Izgriezums: **individuāls**
Bļodas izmērs: **375 / 385 / 185 + 115 / 385 / 115 mm**
Montāžas veids: **pabūvējama**
Bļodas novietojums: **abpusējs**
Materiāls: **Fraceram keramika**
Ventilis: **lekļauts ventilis 3 1/2" ar PushKnob vadību**
Ventīļa vadība: **PushKnob apaļa ner. tērauda spiedpoga (35 mm caurums virsmā)**
Ventilis mazai bļodai: **Ventilis 1 1/2" nenoslēdzams**
Pārplūde: **iegremdēta ar noseglplāksni**
Caurumi maisītājam: **bez caurumiem**



Iespējams pievienot **pārtikas atkritumu smalcinātāju**.
Vairāk informācijas skatiet 181. lpp.



Rasījumā norādītie izmēri var atšķirties reāliem produktiem normas robežās, jo keramikas izlietņu izgatavošanas process ir unikāls katrai izlietnei. Iesakām precīzu izgriezumus veikt konkrētai izlietnei.

Balts
126.0335.714
623.- €

Antracīts mat.
126.0380.348
623.- €

MYTHOS

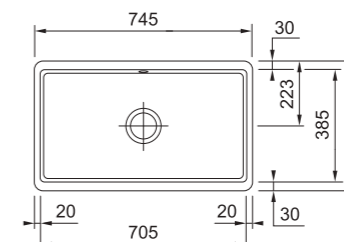
1
2
3



Modelis: **KBK 110-70**
Skapiša platums: **80 cm**
Izmēri: **745 x 445 mm**
Izgriezums: **individuāls**
Bļodas izmērs: **705 / 385 / 175 mm**
Montāžas veids: **pabūvējama**
Materiāls: **Fraceram keramika**
Ventilis: **lekļauts ventilis 3 1/2" ar PushKnob vadību**
Ventīļa vadība: **PushKnob apaļa ner. tērauda spiedpoga (35 mm caurums virsmā)**
Pārplūde: **iegremdēta ar noseglplāksni**
Caurumi maisītājam: **bez caurumiem**



Iespējams pievienot **pārtikas atkritumu smalcinātāju**.
Vairāk informācijas skatiet 181. lpp.



Rasījumā norādītie izmēri var atšķirties reāliem produktiem normas robežās, jo keramikas izlietņu izgatavošanas process ir unikāls katrai izlietnei. Iesakām precīzu izgriezumus veikt konkrētai izlietnei.

Balts
126.0335.712
563.- €

Magnolija
126.0335.880
563.- €

Oniks
126.0335.883
563.- €

Antracīts mat.
126.0380.350
563.- €

Modelis: **KBK 110-50**

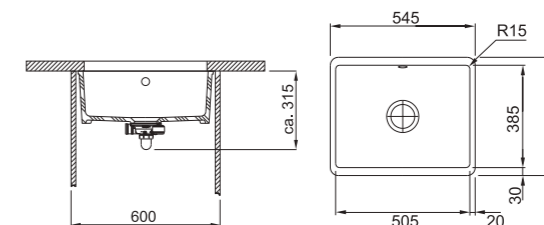
Skapiša platums: **60 cm**
Izmēri: **545 x 445 mm**
Izgriezums: **individuāls**
Bļodas izmērs: **505 / 385 / 185 mm**
Montāžas veids: **pabūvējama**
Materiāls: **Fraceram keramika**
Ventilis: **lekļauts ventilis 3 1/2" ar PushKnob vadību**
Ventīļa vadība: **PushKnob apaļa ner. tērauda spiedpoga (35 mm caurums virsmā)**
Pārplūde: **iegremdēta ar noseglplāksni**
Caurumi maisītājam: **bez caurumiem**

MYTHOS

1
2
3



Iespējams pievienot **pārtikas atkritumu smalcinātāju**.
Vairāk informācijas skatiet 181. lpp.



Balts
126.0335.711
498.- €

Magnolija
126.0335.875
498.- €

Oniks
126.0335.878
498.- €

Antracīts mat.
126.0380.352
498.- €

MYTHOS

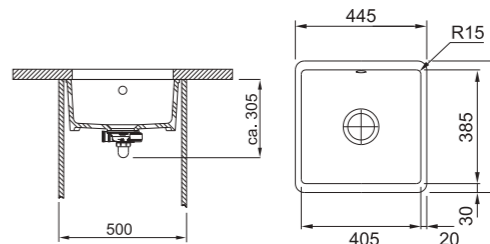
1
2
3



Modelis: **KBK 110-40**
Skapiša platums: **50 cm**
Izmēri: **445 x 445 mm**
Izgriezums: **individuāls**
Bļodas izmērs: **405 / 385 / 185 mm**
Montāžas veids: **pabūvējama**
Materiāls: **Fraceram keramika**
Ventilis: **lekļauts ventilis 3 1/2" ar PushKnob vadību**
Ventīļa vadība: **PushKnob apaļa ner. tērauda spiedpoga (35 mm caurums virsmā)**
Pārplūde: **iegremdēta ar noseglplāksni**
Caurumi maisītājam: **bez caurumiem**



Iespējams pievienot **pārtikas atkritumu smalcinātāju**.
Vairāk informācijas skatiet 181. lpp.



Balts
126.0381.439
848.- €

Antracīts mat.
126.0381.518
848.- €



Līdzieni montējamas Maris sērijas izlietnes



Maris



Piederumi

1



112.0030.882
Rollmatte lokana paliktne
468 x 420 mm
82.- €

2



112.0188.651
Mobilā paplāte ar plastikāta
rāmi 342 x 430 x 22 mm
113.- €

3



112.0532.169
Nerūsējošā tērauda ventija
nosegs 3 1/2" ventilim
10.- €

4



112.0657.146
Melns matēts ventija nosegs
3 1/2" ventilim
11.- €

5



ALL-IN
5 dažādi ALL-IN piederumu
komplekti (vairāk 29. lpp)
Bļodai: 340 x 540 mm
no 129.- līdz 245.- €

MARIS

1

2

3

4

5



Modelis: MRG 210-72 A

Skapīša platums: **80 cm**

Izmēri: **753 x 503 mm**

Izgriezums: **pēc instrukcijas**

Bļodas izmērs: **720 / 400 / 200 mm**

Montāžas veids: **līdzeni montējama**

Materiāls: **Fragranit+ ar Sanitized antibakteriālu aizsardzību**

Ventilis: **iekļauts ventilis 3 1/2"**

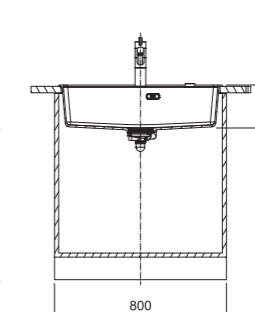
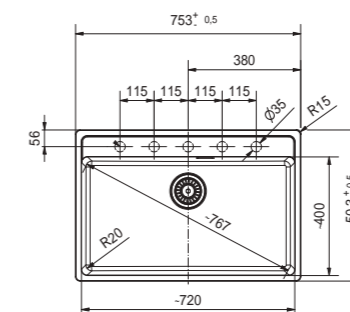
Ventija vadība: **spiedpoga, apaļa pagriežama vai manuāla ventija vadība**

Ventija nosegs: **apaļš nosegs**

Pārplūde: **iegremdēta ar nosegplāksni**

Caurumi maisītājam: **bez caurumiem (5 x 35 mm cauru-
mu sagataves no apakšas)**

Iespējams pievienot **pārtikas atkritumu smalcinātāju**.
Vairāk informācijas skatiet 181. lpp.



Ekscentra ventilis ar apaju ner. tērauda spiedpogu un nerūsējošā tērauda ventija nosegu



Balts
135.0682.967
477.- €

Pelēks
135.0682.966
477.- €

Kašmirs
135.0682.968
477.- €

Oniks
135.0682.965
477.- €

Melns matēts
135.0682.969
489.- €

Ekscentra ventilis ar melnu pagriežamu poga un melnu ventili ar melnu pārplūdes nosegu



Melns matēts
135.0683.055
397.- €

Manuālais 3 1/2" ventilis ar melnu ventili, pārplūdes un ventija nosegu



Melns matēts
135.0683.049
378.- €



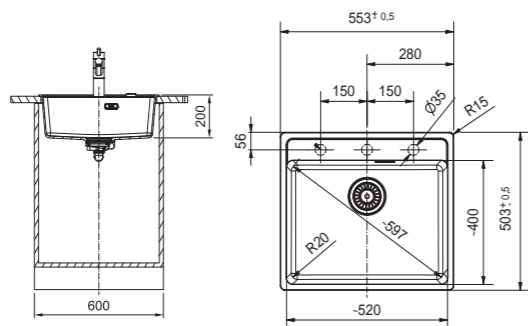
MARIS

1
2
3
4
5



Modelis: **MRG 210-52 A**
Skapīša platums: **60 cm**
Izmēri: **553 x 503 mm**
Izgriezums: **pēc instrukcijas**
Bļodas izmērs: **520 / 400 / 200 mm**
Montāžas veids: **līdzēni montējama**
Materiāls: **Fragranīt+ ar Sanitized antibakteriālu aizsardzību**
Ventilis: **iekļauts ventilis 3 1/2"**
Ventīļa vadība: **spiedpoga, apaļa pagriežama vai manuāla ventīļa vadība**
Ventīļa nosegs: **apaļš nosegs**
Pārplūde: **iegremdēta ar noseglplāksni**
Caurumi maisītājam: **bez caurumiem (3 x 35 mm caurumu sagataves no apakšas)**

Iespējams pievienot **pārtikas atkritumu smalcinātāju**.
Vairāk informācijas skatiet 181. lpp.



Ekscentra ventilis ar apaļu ner. tērauda spiedpogu un nerūsējošā tērauda ventīļa nosegu



- Balts**
135.0682.962
436.- €
- Pelēks**
135.0682.961
436.- €
- Kašmirs**
135.0682.963
436.- €
- Oniks**
135.0682.890
436.- €
- Melns matēts**
135.0682.964
449.- €

Manuālais ventilis ar nerūsējošā tērauda ventīļa nosegu



- Balts**
135.0683.036
341.- €
- Pelēks**
135.0683.035
341.- €
- Kašmirs**
135.0683.037
341.- €
- Oniks**
135.0683.034
341.- €
- Melns matēts**
135.0683.038
354.- €

Ekscentra ventilis ar melnu pagriežamu poga un melnu ventīli ar melnu pārplūdes nosegu



- Melns matēts**
135.0683.054
367.- €

Manuālais 3 1/2" ventilis ar melnu ventīli, pārplūdes un ventīļa nosegu



- Melns matēts**
135.0683.048
354.- €

Līdzēni montējamās izlietnes var instalēt tikai mitrum izturīgās virsmās un tam nepieciešami piemēroti instrumenti. Pirms to iegādes, lūgums, pārlicināties vai virtuves izgatavotājs var šādu montāžu veikt un vai darba virsma ir tam piemērota

Piederumi

1

112.0030.882
Rollmatte lokanais paliktnis
468 x 420 mm
82.- €

2

112.0188.651
Mobilā paplāte ar plastikāta rāmi 342 x 430 x 22 mm
113.- €

3

112.0532.169
Nerūsējošā tērauda ventīļa nosegs 3 1/2" ventīlim
10.- €

4

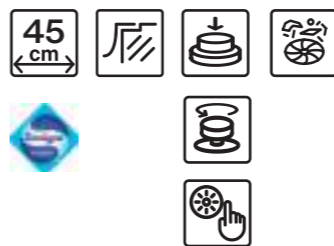
112.0657.146
Melns matēts ventīļa nosegs 3 1/2" ventīlim
11.- €

5

ALL-IN
5 dažādi ALL-IN piederumu komplekti (vairāk 29. lpp)
Bļodai: 340 x 540 mm
no 129.- līdz 245.- €

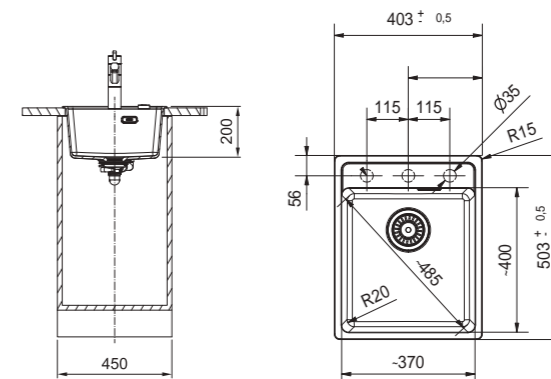
MARIS

1
2
3
4
5



Modelis: **MRG 210-37 A**
Skapīša platums: **45 cm**
Izmēri: **403 x 503 mm**
Izgriezums: **pēc instrukcijas**
Bļodas izmērs: **370 / 400 / 200 mm**
Montāžas veids: **līdzēni montējama**
Materiāls: **Fragranīt+ ar Sanitized antibakteriālu aizsardzību**
Ventilis: **iekļauts ventilis 3 1/2"**
Ventīļa vadība: **spiedpoga, apaļa pagriežama vai manuāla ventīļa vadība**
Ventīļa nosegs: **apaļš nosegs**
Pārplūde: **iegremdēta ar noseglplāksni**
Caurumi maisītājam: **bez caurumiem (3 x 35 mm caurumu sagataves no apakšas)**

Iespējams pievienot **pārtikas atkritumu smalcinātāju**.
Vairāk informācijas skatiet 181. lpp.



Manuālais ventilis ar nerūsējošā tērauda ventīļa nosegu



- Balts**
135.0683.030
299.- €
- Pelēks**
135.0683.029
299.- €
- Kašmirs**
135.0683.031
299.- €
- Oniks**
135.0683.028
299.- €
- Melns matēts**
135.0683.033
311.- €

Ekscentra ventilis ar melnu pagriežamu poga un melnu ventīli ar melnu pārplūdes nosegu



- Melns matēts**
135.0683.053
305.- €

Manuālais 3 1/2" ventilis ar melnu ventīli, pārplūdes un ventīļa nosegu



- Melns matēts**
135.0683.047
311.- €



Ūdens maisītāji

136	Pārskats
139	Vital
141	Atlas Clear Water
143	Atlas Neo Sensor
144	Nerūsējošā tērauda maisītāji
154	Krāsaini un hromēti maisītāji
170	Ziepju dozatori

Ūdens maisītāji

Ūdens maisītāji ar filtru



Vital
139. lpp.



Atlas Clear Water
141. lpp.

Nerūsējošā tērauda



Atlas Neo Sensor
143. lpp.



Atlas Neo
144. lpp.



Eos Neo
149. lpp.



Pescara XL
151. lpp.



Mythos
150. lpp.



Tango Neo
146. lpp.



Kubus
148. lpp.



Pescara L
151. lpp.



Eos Neo
149. lpp.



Atlas Neo
144. lpp.



Taros Neo
153. lpp.



Orbit
152. lpp.



Atlas Neo Window
145. lpp.

Hromēti un krāsaini ūdens maisītāji



Icon
157. lpp.



Icon Semi Pro
155. lpp.

**Jau
nums**



Pescara 360
154. lpp.



Pescara Up&Down
154. lpp.



Active Semi-Pro
158. lpp.



Maris
160. lpp.



Active L
158. lpp.



Active J
158. lpp.



Lina Semi Pro
165. lpp.



Fox Pro
155. lpp.



Neptune Evo
161. lpp.



Centro
162. lpp.



Urban
164. lpp.



Orbit
163. lpp.



Lina XL
166. lpp.



Lina
167. lpp.



Lina J
167. lpp.



Sirius L
169. lpp.



Lina L
167. lpp.



Old England
169. lpp.



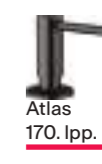
Novara Plus
165. lpp.



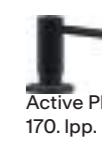
Smart
168. lpp.



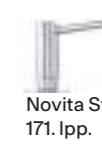
Ziepju dozatori



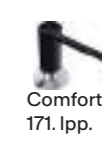
Atlas
170. lpp.



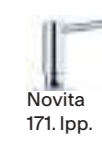
Active Plus
170. lpp.



Novita Steel
171. lpp.



Comfort
171. lpp.

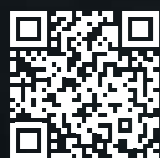


Novita
171. lpp.

MYTHOS

MARIS

SMART



- Aiztur 99,99% baktēriju
- Aiztur 99% vīrusu
- Filtrē rūsu un nogulsnes
- Attīra no mikroplastmasas
- Noņem piegāršas un smakas
- Piemērots dzeršanai
- Vienkārša lietošana
filtrs līdz 500 L
- Pašdezinficēšana
- Videi draudzīgs - viens filtrs
ietau pa 500 gb.
1 L plastmasas pudeles



Atvadies no ūdens pudelēm, jo ir VITAL filtrēšanas sistēma

Vital ūdens filtrs ir ne tikai mazākais pasaulē, bet arī pirmais, kurā ir aktivētā ogle ar bionisko membrānu. Dabisks materiāls kas izstrādāts Šveicē.

1. PRIEKŠFILTRS

Pirmais filtrs ir pirmā aizsardzības līnija, lielāka piesārņojuma attīrīšanai. Lielākās daļiņas šeit tiek aizturētas.

2. MEMBRĀNA

Nanotehnoloģija ļauj izgatavot membrānu ar 0,06 mm atverēm, kas kā smalkā neilona sietā aiztur pat baktērijas jūsu ūdenī.

3. AKTĪVĀS OGLES FILTRS

Aktivētā ogle aiztur izšķīdušas vielas (piemēram, hloru) un citus piemaisījumus. Tā darbības pamatā ir dabisks fizisks process, kas sevi pierādījis jau gadu desmitus.

4. ŪDENS PLŪSMA

Vispirms caur priekšfiltru, pēc tam caur membrānu, visbeidzot caur aktīvo ogli un tad tieši glāzē. Franke VITAL nodala filtrēta un nefiltrēta ūdens šķērsošanas ceļu.

ATĢĀDINĀJUMS

Kad LED indikators kļūst sarkans, tas nozīmē, ka filtru jāmaina.

MYTHOS



1

2



VITAL

Maisītāja veids: **Kombinētais filtrētam un karstam/austam ūdenim**

Ūdens izvads: **ar izvelkamu uzgali duša/normālā plūsma (pārslēgs)**

Aeratora tips: **laminārs**

Griešanās leņķis: **360°**

Materiāls: **nerūsējošais tērauds**

Vadība: **sānos labajā pusē**

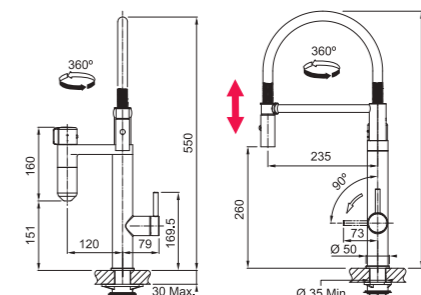
Filtra vadība: **vadība no augšas**

Ūdens plūsma: **7,6 l/min (3 bar)**

Filtra ūdens plūsma: **3,5 l/min (3 bar)**

Savienojuma caurules: **420 mm**

Filtra kapacitāte: **500L**



hromēts /Gunmetal
120.0621.230
870.- €

rūpnieciski melns /ner. tērauds
120.0621.313
987.- €

MYTHOS



1

2



VITAL

Maisītāja veids: **Kombinētais filtrētam un karstam/austam ūdenim**

Ūdens izvads: **ar fiksētu grozāmu uzgali**

Aeratora tips: **laminārs**

Griešanās leņķis: **360°**

Materiāls: **nerūsējošais tērauds**

Vadība: **sānos labajā pusē**

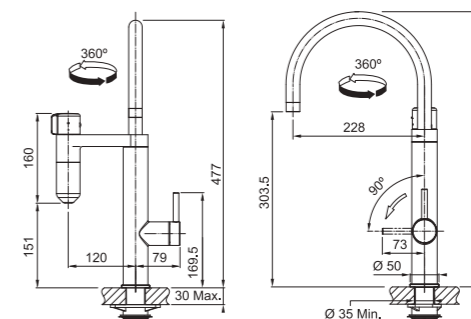
Filtra vadība: **vadība no augšas**

Ūdens plūsma: **12,5 l/min (3 bar)**

Filtra ūdens plūsma: **3,5 l/min (3 bar)**

Savienojuma caurules: **420 mm**

Filtra kapacitāte: **500L**



hromēts /gunmetal
120.0621.229
623.- €

rūpnieciski melns /ner. tērauds
120.0621.312
705.- €

Piederumi

1



112.0607.497
Vital filtra kapsula
500L
42.- €

2



112.0607.498
Vital filtra kapsulu
komplekts (3 gb)
500L x3
117.- €



Clear Water



Clear Water



MARIS



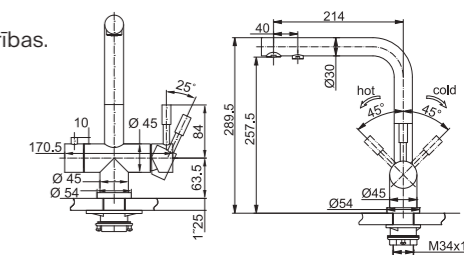
1

2



Atlas Clear Water
 Maisītāja veids: **Kombinētais filtrētam un karstam/aukstam ūdenim (filtru iegādājams atsevišķi)**
 Ūdens izvads: **ar fiksētu grozāmu uzgali**
 Griešanās leņķis: **360°**
 Materiāls: **nerūsējošais tērauds**
 Vadība: **sānos abās pusēs**
 Ūdens plūsma: **10 l/min (3 bar)**
 Filtra veiktspēja atkarīga no ūdens cietības un tīrības.
Komplektā iekļauts:
 - ūdens maisītājs (120.0179.978)
 + filtra komplekts 133.0284.025
 - savienojumi lai pievinotu ūdens filtru
 - pieslēguma mehānisms
 - Franke Pro M filtrēšanas kardižs 8000L
 - Claris taimeris

Nerūsējošais tērauds
 160.0705.404
 569.- €



Minimālais attālums no maisītāja centra līdz mugursienai 70 mm

MARIS



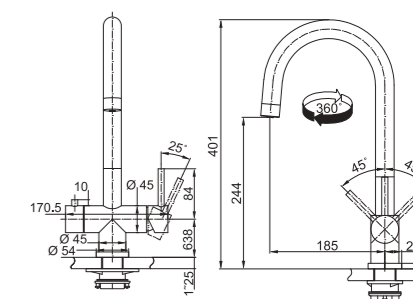
1

2



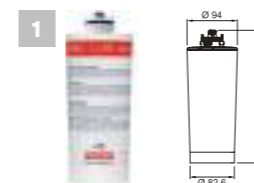
Eos Clear Water
 Maisītāja veids: **Kombinētais filtrētam un karstam/aukstam ūdenim (ar iekļautu filtru)**
 Ūdens izvads: **ar fiksētu grozāmu uzgali**
 Griešanās leņķis: **360°**
 Materiāls: **nerūsējošais tērauds**
 Vadība: **sānos abās pusēs**
 Ūdens plūsma: **10 l/min (3 bar)**
 Filtra veiktspēja atkarīga no ūdens cietības un tīrības.
Komplektā iekļauts:
 - ūdens maisītājs (120.0179.979)
 + filtra komplekts 133.0284.025
 - savienojumi lai pievinotu ūdens filtru
 - pieslēguma mehānisms
 - Franke Pro M filtrēšanas kardižs 8000L
 - Claris taimeris

Nerūsējošais tērauds
 160.0705.403
 569.- €

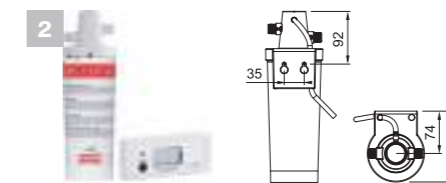


Minimālais attālums no maisītāja centra līdz mugursienai 70 mm

Papildus piederumi



133.0284.026
 Franke Pro M filtrēšanas kardižs 8000L
 96.- €



133.0284.025
 Franke Pro M filtrēšanas kardižs 8000L, pieslēguma mehānisms un Claris taimeris (komplekts)
 186.- €

Atlas Neo Sensor



ATLAS NEO SENSOR nerūsējošā tērauda ūdens maisītāji ar sensoru un parasto vadību

Pieejami modeļi gan ar grozāmu uzgali, gan ar izvelkamu uzgali. Nerūsējošais tērauds ir viegli kopjams un higiēniski drošs. Tāpat maisītājs var būt industriāli meknā krāsā izgatavots ar PVD tehnoloģiju, kas paaugstina noturību pret skrāpējumiem.

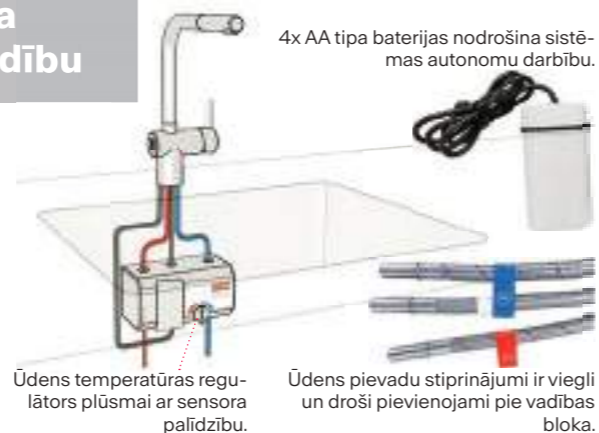
Laminārais M24 aerators samazina šļakatu veidošanos un padara ūdens plūsmu dzirdu in vienmērīgu.

Sensoru vadība uzlabo virtuves higiēnu, jo bieži varam lietot ūdeni pat fiziski nepieskaroties ūdens maisītājam.



VADĪBA AR SENSORU

Pietuvinot roku pie sensora kreisajā pusē 6 cm vai tuvāk un ūdens sāks tecēt pēc 1 sekundes. Pēc 30 sekundēm plūsma apstāsies. Ūdens temperatūru iestāda ar rokruri vadības blokā. Darbību nodrošina četras AA tipa baterijas, kas padara sistēmu neatkarīgu. Tas ļauj ekonomēt ūdeni, jo bieži aizveram ūdens padevi vēlāk, kā tas nepieciešams.



VADĪBA AR ROKTURI

Labajā pusē novietots rokturis ar kuru var regulēt ūdens padevi parastā veidā. Keramiskais kardridžs nodrošina drošu darbību ilglaicīgi.

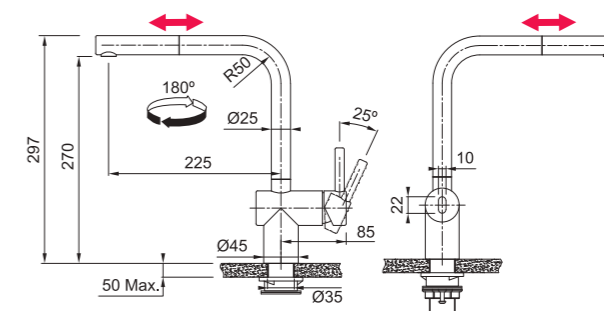


MYTHOS



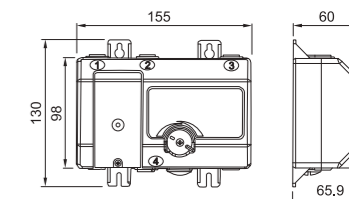
ATLAS NEO SENSOR
 Maisītāja veids: virtuves ūdens maisītājs ar sensoru un rokas vadību
 Ūdens izvads: ar izvelkamu uzgali
 Aeratora tips: laminārs
 Griešanās leņķis: 180°
 Materiāls: nerūsējošais tērauds
 Vadība: sānos labajā pusē
 Ūdens plūsma: 7 l/min (3 bar)
 Sensora ūdens plūsma: 4 l/min (3 bar)
 Savienojuma caurules: 450 mm

Komateriāls: nerūsējošādbloks, kurš darbojas ar 4 gb AA1,5V baterijām (komplektā iekļautas)
 Sensora darbība: ieslēdzot ar sensoru ūdens plūsma automātiski apstājas pēc 30 sekundēm



Nerūsējošais tērauds
 115.0625.523
 559.- €

Rūpnieciski melns
 115.0625.527
 642.- €

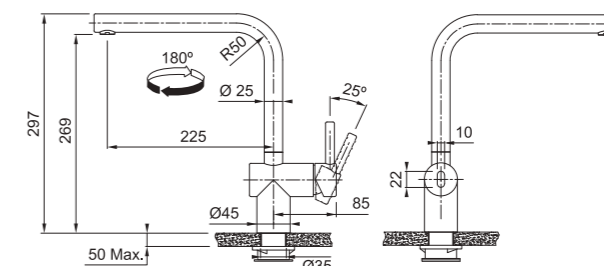


MYTHOS



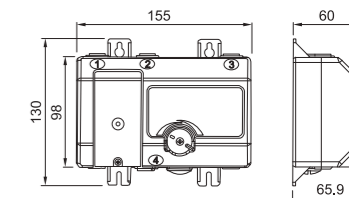
ATLAS NEO SENSOR
 Maisītāja veids: virtuves ūdens maisītājs ar sensoru un rokas vadību
 Ūdens izvads: ar fiksētu grozāmu uzgali
 Aeratora tips: laminārs
 Griešanās leņķis: 180°
 Materiāls: nerūsējošais tērauds
 Vadība: sānos labajā pusē
 Ūdens plūsma: 7,5 l/min (3 bar)
 Sensora ūdens plūsma: 4 l/min (3 bar)
 Savienojuma caurules: 450 mm

Komateriāls: nerūsējošādbloks, kurš darbojas ar 4 gb AA1,5V baterijām (komplektā iekļautas)
 Sensora darbība: ieslēdzot ar sensoru ūdens plūsma automātiski apstājas pēc 30 sekundēm



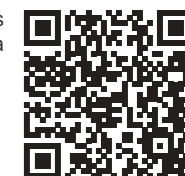
Nerūsējošais tērauds
 115.0625.489
 465.- €

Rūpnieciski melns
 115.0625.525
 558.- €



Lodveida savienojums: ūdens pievads nevar sagriezties, pateicoties lodveida savienojumam, un tas darbojas kā kustīga pāreja starp ūdens pievadu un izvelkamo uzgali. Ūdens izvada ievietošana atpakaļ tagad vēl vienkāršāka.

Uzstādīšanas instrukcija



Atlas Neo



Atlas Neo

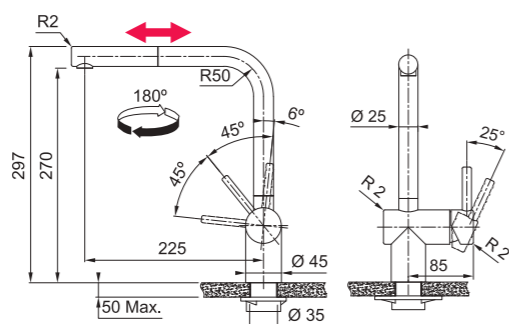


MYTHOS



Atlas Neo

Maisītāja veids: **virtuves ūdens maisītājs**
 Ūdens izvads: **ar izvelkamu uzgali**
 Aeratora tips: **laminārs**
 Griešanās leņķis: **180°**
 Materiāls: **nerūsējošais tērauds**
 Vadība: **sānos labajā pusē**
 Ūdens plūsma: **9,7 l/min (3 bar)**
 Savenojuma caurules: **450 mm**



Lodveida savienojums: ūdens pievads nevar sagriezties, pateicoties lodveida savienojumam, un tas darbojas kā kustīga pāreja starp ūdens pievadu un izvelkamo uzgali. Ūdens izvada ievietošana atpakaļ tagad vēl vienkāršāka.

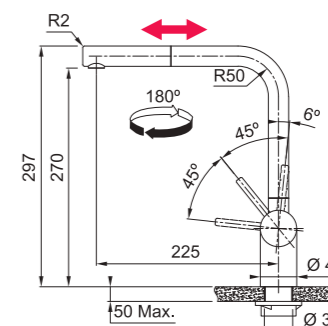
-  **Nerūsējošais tērauds**
115.0521.438
306.- €
-  **Rūpnieciski melns**
115.0550.427
367.- €
-  **Antracīta pelēks**
115.0628.210
367.- €
-  **Vara krāsā**
115.0628.208
367.- €
-  **Šampānieša zelts**
115.0681.242
367.- €

MARIS



Atlas Neo Window

Maisītāja veids: **virtuves ūdens maisītājs nolokāms pie loga**
 Ūdens izvads: **ar izvelkamu uzgali**
 Aeratora tips: **laminārs**
 Griešanās leņķis: **180°**
 Materiāls: **nerūsējošais tērauds**
 Vadība: **sānos labajā pusē**
 Ūdens plūsma: **8,2 l/min (3 bar)**
 Savenojuma caurules: **600 mm**



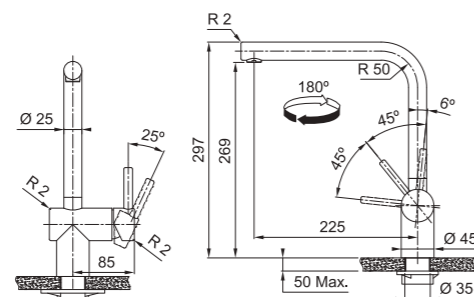
-  **Nerūsējošais tērauds**
115.0521.439
332.- €

MYTHOS



Atlas Neo

Maisītāja veids: **virtuves ūdens maisītājs**
 Ūdens izvads: **ar fiksētu grozāmu uzgali**
 Aeratora tips: **laminārs**
 Griešanās leņķis: **180°**
 Materiāls: **nerūsējošais tērauds**
 Vadība: **sānos labajā pusē**
 Ūdens plūsma: **12,2 l/min (3 bar)**
 Savenojuma caurules: **450 mm**



-  **Nerūsējošais tērauds**
115.0521.435
255.- €
-  **Rūpnieciski melns**
115.0550.424
303.- €
-  **Antracīta pelēks**
115.0628.207
320.- €
-  **Vara krāsā**
115.0628.204
320.- €
-  **Šampānieša zelts**
115.0681.241
320.- €

MARIS

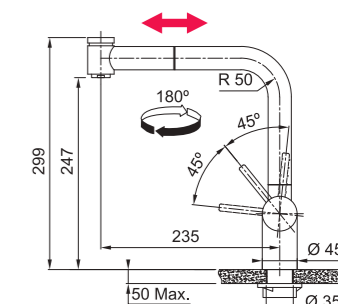


Atlas Neo

Maisītāja veids: **virtuves ūdens maisītājs**
 Ūdens izvads: **ar izvelkamu uzgali duša/normālā plūsmā (pārslēgs)**
 Aeratora tips: **laminārs**
 Griešanās leņķis: **180°**
 Materiāls: **nerūsējošais tērauds**
 Vadība: **sānos labajā pusē**
 Ūdens plūsma: **8,6 l/min (3 bar)**
 Savenojuma caurules: **450 mm**

Silikona dušas uzgalis pret kalķakmens veidošanos

-  **Nerūsējošais tērauds**
115.0521.441
324.- €



Tango Neo



Tango Neo

MYTHOS



Tango-Neo

Maisītāja veids: **virtuves ūdens maisītājs**
 Ūdens izvads: **ar izvelkamu uzgali**
 Aeratora tips: **laminārs**
 Griešanās leņķis: **120°**
 Materiāls: **nerūsējošais tērauds**
 Vadība: **vadība no augšas**
 Ūdens plūsma: **9 l/min (3 bar)**
 Savienojuma caurules: **450 mm**

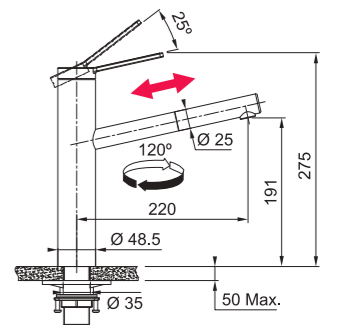


Lodveida savienojums: ūdens pievads nevar sagriezties, pateicoties lodveida savienojumam, un tas darbojas kā kustīga pāreja starp ūdens pievadu un izvelkamo uzgali. Ūdens izvada ievietošana atpakaļ tagad vēl vienkāršāka.



Nerūsējošais tērauds
 115.0596.388
382.- €

Pieejams līdz 2024. gada 30. Jūnijam



MYTHOS



Tango Neo

Maisītāja veids: **virtuves ūdens maisītājs**
 Ūdens izvads: **ar izvelkamu uzgali duša/normālā plūsma (pārslēgs)**
 Aeratora tips: **laminārs**
 Griešanās leņķis: **120°**
 Materiāls: **nerūsējošais tērauds**
 Vadība: **sānos labajā pusē**
 Ūdens plūsma: **9 l/min (3 bar)**
 Savienojuma caurules: **450 mm**

Silikona dušas uzgalis pret kalnākmens veidošanos

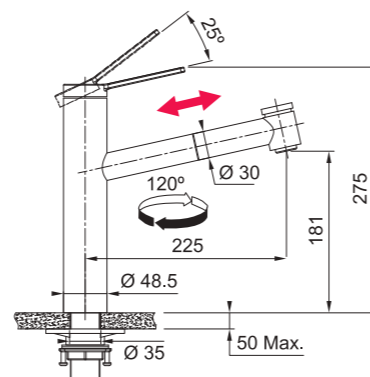


146

Nerūsējošais tērauds

115.0596.389
416.- €

Pieejams līdz 2024. gada 30. Jūnijam



MYTHOS



Tango-Neo

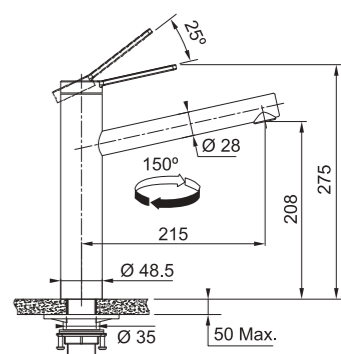
Maisītāja veids: **virtuves ūdens maisītājs**
 Ūdens izvads: **ar fiksētu grozāmu uzgali**
 Aeratora tips: **laminārs**
 Griešanās leņķis: **150°**
 Materiāls: **nerūsējošais tērauds**
 Vadība: **vadība no augšas**
 Ūdens plūsma: **15,6 l/min (3 bar)**
 Savienojuma caurules: **450 mm**



Izvēlies saderīgu šķidro ziepju dozatoru 170. lpp.

Nerūsējošais tērauds
 115.0596.387
318.- €

Pieejams līdz 2024. gada 30. Jūnijam



147

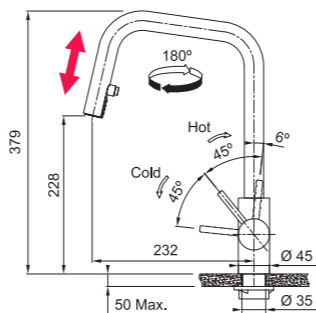


MYTHOS



Kubus
 Maisītāja veids: virtuves ūdens maisītājs
 Ūdens izvads: ar izvelkamu uzgali
 Aeratora tips: laminārs
 Griešanās leņķis: 180°
 Materiāls: nerūsējošais tērauds
 Vadība: sānos labajā pusē
 Ūdens plūsma: 8,5 l/min (3 bar)
 Savienojuma caurules: 450 mm

Nerūsējošais tērauds
 115.0529.207
 322.- €



MYTHOS



EOS-NEO
 Maisītāja veids: virtuves ūdens maisītājs
 Ūdens izvads: ar izvelkamu uzgali duša/normālā plūsmā (pārslēgts)
 Aeratora tips: laminārs
 Griešanās leņķis: 180°
 Materiāls: nerūsējošais tērauds
 Vadība: sānos labajā pusē
 Ūdens plūsma: 10 l/min (3 bar)
 Savienojuma caurules: 450 mm

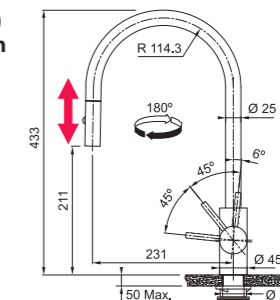
Nerūsējošais tērauds
 115.0590.045
 322.- €

Rūpnieciski melns
 115.0613.671
 452.- €

Antracīta pelēks
 115.0628.256
 382.- €

Vara krāsā
 115.0628.254
 382.- €

Šampānieša zelts
 115.0681.244
 382.- €

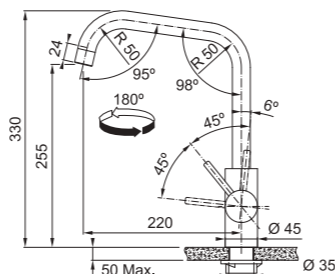


MYTHOS



Kubus
 Maisītāja veids: virtuves ūdens maisītājs
 Ūdens izvads: ar fiksētu grozāmu uzgali
 Aeratora tips: laminārs
 Griešanās leņķis: 180°
 Materiāls: nerūsējošais tērauds
 Vadība: sānos labajā pusē
 Ūdens plūsma: 12,7 l/min (3 bar)
 Savienojuma caurules: 450 mm

Nerūsējošais tērauds
 115.0529.202
 266.- €



MYTHOS



EOS-NEO
 Maisītāja veids: virtuves ūdens maisītājs
 Ūdens izvads: ar fiksētu grozāmu uzgali
 Aeratora tips: laminārs
 Griešanās leņķis: 180°
 Materiāls: nerūsējošais tērauds
 Vadība: sānos labajā pusē
 Ūdens plūsma: 12 l/min (3 bar)
 Savienojuma caurules: 450 mm

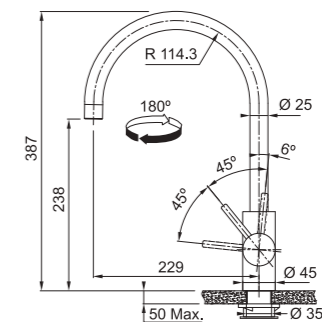
Nerūsējošais tērauds
 115.0590.044
 266.- €

Rūpnieciski melns
 115.0613.590
 341.- €

Antracīta pelēks
 115.0628.253
 316.- €

Vara krāsā
 115.0628.251
 316.- €

Šampānieša zelts
 115.0681.243
 316.- €



Izvēlies saderīgu šķidro ziepju dozatoru 170. lpp.

Mythos



Pescara



reddot design award
winner 2017



MYTHOS

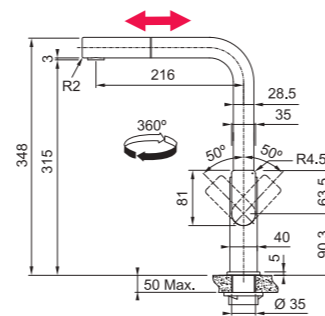


Mythos

Maisītāja veids: **virtuves ūdens maisītājs**
Ūdens izvads: **ar izvelkamu uzgali**
Griešanās leņķis: **360°**
Materiāls: **nerūsējošais tērauds**
Vadība: **sānos labajā pusē**
Ūdens plūsma: **9 l/min (3 bar)**
Savienojuma caurules: **450 mm**
Minimālais attālums no maisītāja centra līdz mugursienai **80 mm**

Nerūsējošais tērauds
115.0547.853
413.- €

Rūpnieciski melns
115.0550.442
459.- €



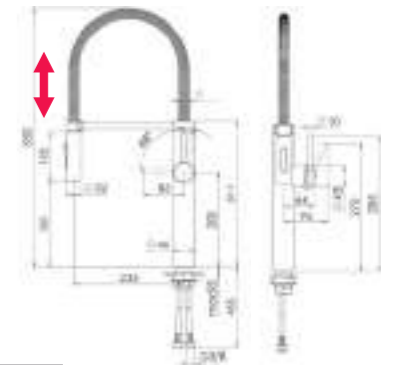
MYTHOS



Pescara XL

Maisītāja veids: **virtuves ūdens maisītājs**
Ūdens izvads: **ar izvelkamu uzgali duša/normālā plūsma (pārslēgs)**
Griešanās leņķis: **360°**
Materiāls: **nerūsējošais tērauds**
Vadība: **sānos labajā pusē**
Ūdens plūsma: **9 l/min (3 bar)**
Savienojuma caurules: **450 mm**

Nerūsējošais tērauds
115.0472.959
453.- €



MYTHOS

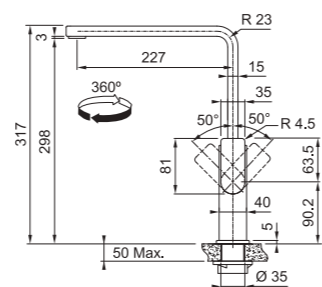


Mythos

Maisītāja veids: **virtuves ūdens maisītājs**
Ūdens izvads: **ar fiksētu grozāmu uzgali**
Aeratora tips: **laminārs**
Griešanās leņķis: **360°**
Materiāls: **nerūsējošais tērauds**
Vadība: **sānos labajā pusē**
Ūdens plūsma: **13 l/min (3 bar)**
Savienojuma caurules: **450 mm**
Minimālais attālums no maisītāja centra līdz mugursienai **80 mm**

Nerūsējošais tērauds
115.0547.852
339.- €

Rūpnieciski melns
115.0550.441
376.- €



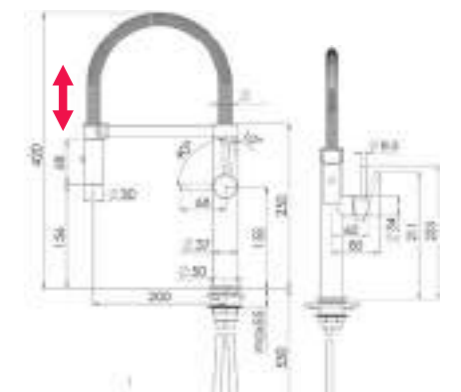
MYTHOS



Pescara L

Maisītāja veids: **virtuves ūdens maisītājs**
Ūdens izvads: **ar izvelkamu uzgali duša/normālā plūsma (pārslēgs)**
Griešanās leņķis: **360°**
Materiāls: **nerūsējošais tērauds**
Vadība: **sānos labajā pusē**
Ūdens plūsma: **9 l/min (3 bar)**
Savienojuma caurules: **450 mm**

Nerūsējošais tērauds
115.0472.960
358.- €



Izvēlies saderīgu šķidro ziepju dozatoru 170. lpp.

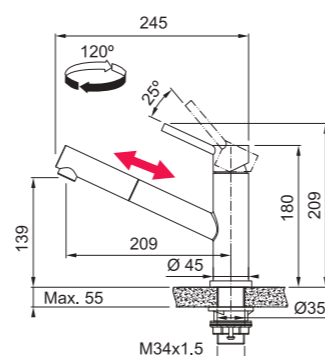


MARIS



Orbit
 Maisītāja veids: **virtuves ūdens maisītājs**
 Ūdens izvads: **ar izvelkamu uzgali**
 Aeratora tips: **laminārs**
 Griešanās leņķis: **120°**
 Materiāls: **nerūsējošais tērauds**
 Vadība: **vadība no augša**
 Ūdens plūsma: **8,5 l/min (3 bar)**
 Savienojuma caurules: **450 mm**

Nerūsējošais tērauds
 115.0569.461
268.- €

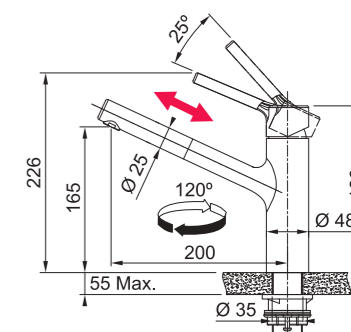


MARIS



Taros Neo
 Maisītāja veids: **virtuves ūdens maisītājs**
 Ūdens izvads: **ar izvelkamu uzgali**
 Aeratora tips: **laminārs**
 Griešanās leņķis: **120°**
 Materiāls: **nerūsējošais tērauds**
 Vadība: **vadība no augšas**
 Ūdens plūsma: **8 l/min (3 bar)**
 Savienojuma caurules: **420 mm**

Nerūsējošais tērauds
 115.0596.383
318.- €

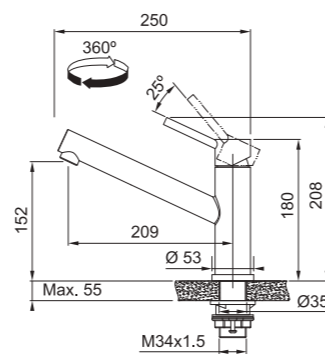


MARIS



Orbit
 Maisītāja veids: **virtuves ūdens maisītājs**
 Ūdens izvads: **ar fiksētu grozāmu uzgali**
 Aeratora tips: **laminārs**
 Griešanās leņķis: **360°**
 Materiāls: **nerūsējošais tērauds**
 Vadība: **vadība no augša**
 Ūdens plūsma: **13 l/min (3 bar)**
 Savienojuma caurules: **450 mm**

Nerūsējošais tērauds
 115.0569.290
224.- €

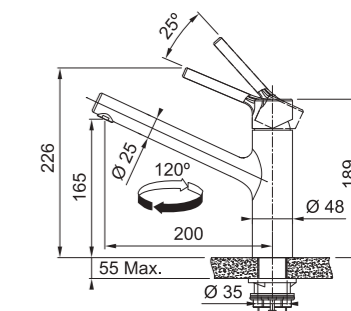


MARIS



Taros Neo
 Maisītāja veids: **virtuves ūdens maisītājs**
 Ūdens izvads: **ar fiksētu grozāmu uzgali**
 Aeratora tips: **laminārs**
 Griešanās leņķis: **120°**
 Materiāls: **nerūsējošais tērauds**
 Vadība: **vadība no augšas**
 Ūdens plūsma: **12 l/min (3 bar)**
 Savienojuma caurules: **420 mm**

Nerūsējošais tērauds
 115.0596.320
265.- €



Izvēlies saderīgu šķidro ziepju dozatoru 170. lpp.



MYTHOS

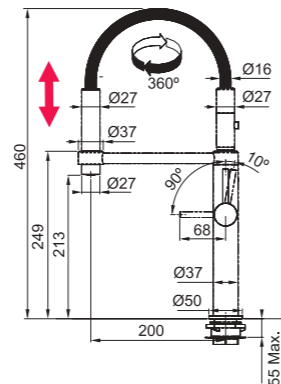


Pescara 360°

Maisītāja veids: virtuves ūdens maisītājs
 Ūdens izvads: ar izvelkamu uzgali duša/normālā plūsmā (pārslēgs)
 Griešanās leņķis: 360°
 Vadība: sānos labajā pusē
 Ūdens plūsma: 9 l/min (3 bar)
 Savenojuma caurules: 450 mm

Hromēts
 115.0393.976
 564.- €

Melns mattēts
 115.0545.136
 623.- €



MYTHOS

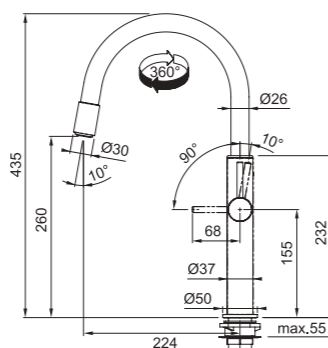


Pescara Up&Down

Maisītāja veids: virtuves ūdens maisītājs
 Ūdens izvads: duša vai parastā plūsma (pāslēdz pavelkot uzgali)
 Griešanās leņķis: 360°
 Vadība: sānos labajā pusē
 Ūdens plūsma: 9 l/min (3 bar)
 Savenojuma caurules: 450 mm

Melns mattēts
 115.0545.135
 470.- €

Pieejams līdz
 2024. gada 30. Aprīlim



MARIS



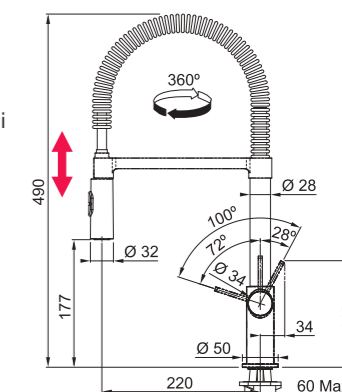
Fox Pro

Maisītāja veids: virtuves ūdens maisītājs
 Ūdens izvads: ar izvelkamu uzgali duša/normālā plūsmā (pārslēgs)
 Griešanās leņķis: 360°
 Vadība: sānos labajā pusē
 Ūdens plūsma: 10 l/min (3 bar)
 Savenojuma caurules: 450 mm

Hromēts
 115.0486.993
 256.- €

Minimālais attālums no maisītāja centra līdz mugursienai 35 mm

Iesakām montēt to darba virsmā, vai sintētiskajās izlietnēs. Ner. Tērauda izlietnēs jāizmanto maisītāja stabilizators 133.0026.896





MYTHOS

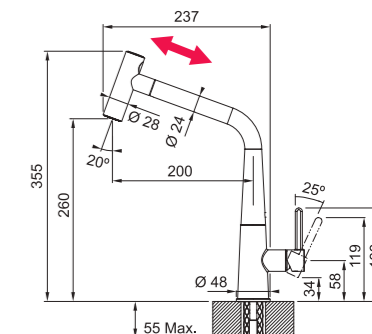


Icon

Maisītāja veids: **virtuves ūdens maisītājs**
 Ūdens izvads: **ar izvelkamu uzgali duša/normālā plūsmā (pārslēgš)**
 Aeratora tips: **laminārs**
 Griešanās leņķis: **360°**
 Vadība: **sānos labajā pusē**
 Ūdens plūsma: **7,5 l/min (3 bar)**
 Savienojuma caurules: **450 mm**

Hromēts
 115.0625.188
453.- €

Melns mattēts
 115.0625.190
572.- €



MYTHOS

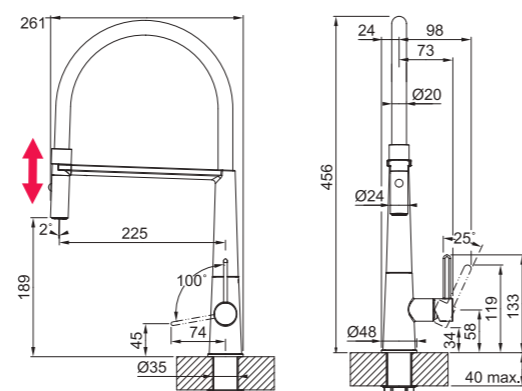
Jau
numš



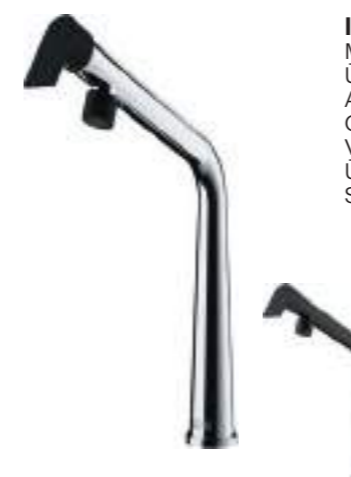
Icon Semi Pro

Maisītāja veids: **virtuves ūdens maisītājs**
 Ūdens izvads: **ar izvelkamu uzgali duša/normālā plūsmā (pārslēgš)**
 Aeratora tips: **laminārs**
 Griešanās leņķis: **360°**
 Vadība: **sānos labajā pusē**
 Ūdens plūsma: **7,7 l/min (3 bar)**

Melns mattēts
 115.0690.598
646.- €



MYTHOS

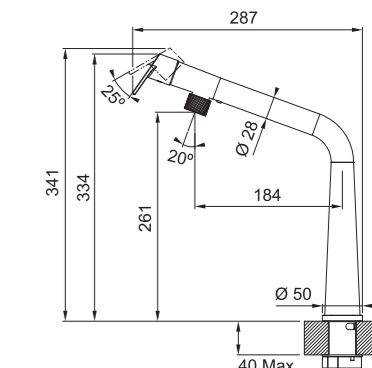


Icon

Maisītāja veids: **virtuves ūdens maisītājs**
 Ūdens izvads: **ar fiksētu grozāmu uzgali**
 Aeratora tips: **laminārs**
 Griešanās leņķis: **120°**
 Vadība: **vadība no augša**
 Ūdens plūsma: **11,4 l/min (3 bar)**
 Savienojuma caurules: **450 mm**

Hromēts
 115.0625.185
346.- €

Melns mattēts
 115.0625.187
467.- €



Izvēlies saderīgu šķidro
 ziepju dozatoru 170. lpp.

Active J



MYTHOS

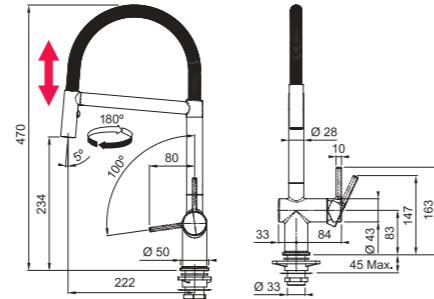
Jau
nums



Active Semi-Pro
Maisītāja veids: **virtuves ūdens maisītājs**
Ūdens izvads: **ar izvelkamu uzgali duša/ normālā plūsma (pārslēgs)**
Aeratora tips: **laminārs**
Griešanās leņķis: **180°**
Vadība: **sānos labajā pusē**
Ūdens plūsma: **7,5 l/min (3 bar)**
Savenojuma caurules: **450 mm**

Hromēts
115.0653.407
473.- €

Melns mattēts
115.0653.409
503.- €



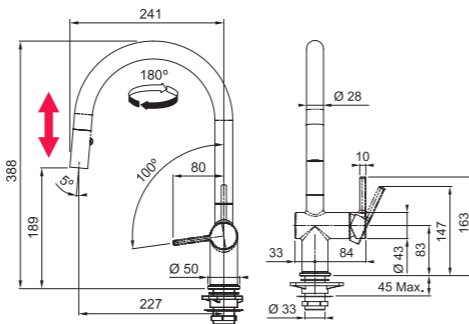
MARIS



Active J
Maisītāja veids: **virtuves ūdens maisītājs**
Ūdens izvads: **ar izvelkamu uzgali duša/ normālā plūsma (pārslēgs)**
Aeratora tips: **laminārs**
Griešanās leņķis: **180°**
Vadība: **sānos labajā pusē**
Ūdens plūsma: **7,5 l/min (3 bar)**
Savenojuma caurules: **450 mm**
Silikona dušas uzgali pret kaļķakmens veidošanos

Hromēts
115.0653.401
384.- €

Melns mattēts
115.0653.404
384.- €



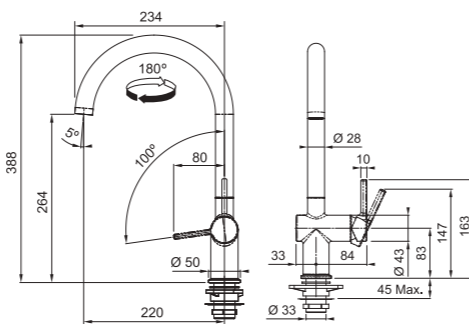
MARIS



ACTIVE J
Maisītāja veids: **virtuves ūdens maisītājs**
Ūdens izvads: **ar fiksētu grozāmu uzgali**
Aeratora tips: **laminārs**
Griešanās leņķis: **180°**
Vadība: **sānos labajā pusē**
Ūdens plūsma: **8,3 l/min (3 bar)**
Savenojuma caurules: **450 mm**

Hromēts
115.0653.395
288.- €

Melns mattēts
115.0653.398
288.- €



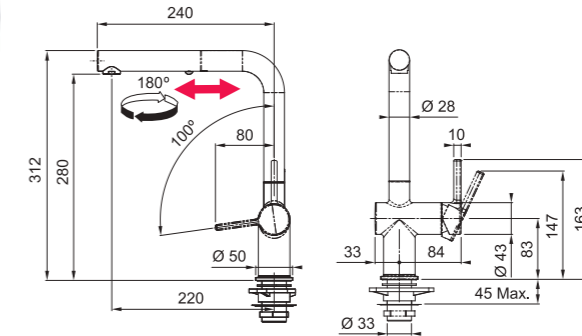
Active L



MARIS



Active L
Maisītāja veids: **virtuves ūdens maisītājs**
Ūdens izvads: **ar izvelkamu uzgali**
Aeratora tips: **laminārs**
Griešanās leņķis: **180°**
Vadība: **sānos labajā pusē**
Ūdens plūsma: **7,5 l/min (3 bar)**
Savenojuma caurules: **450 mm**



Hromēts
115.0653.379
322.- €

Balts mattēts
115.0653.383
343.- €

Melns mattēts
115.0653.382
343.- €

Balts
115.0653.387
343.- €

Pelēks
115.0653.385
343.- €

Bēšs
115.0653.386
353.- €

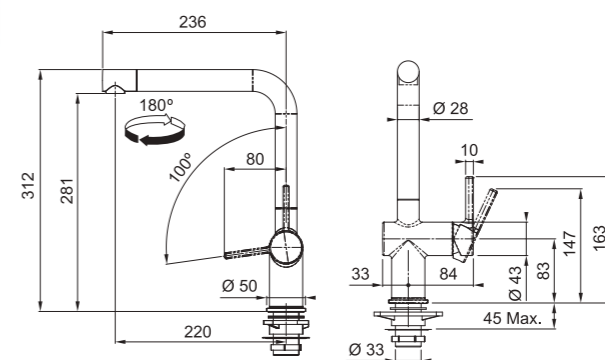
Kašmirs
115.0653.389
343.- €

Onikss
115.0653.384
343.- €

MARIS



Active L
Maisītāja veids: **virtuves ūdens maisītājs**
Ūdens izvads: **ar fiksētu grozāmu uzgali**
Aeratora tips: **laminārs**
Griešanās leņķis: **360°**
Vadība: **sānos labajā pusē**
Ūdens plūsma: **8,3 l/min (3 bar)**
Savenojuma caurules: **450 mm**



Hromēts
115.0653.298
256.- €

Balts mattēts
115.0653.372
279.- €

Melns mattēts
115.0653.371
279.- €

Balts
115.0653.376
279.- €

Pelēks
115.0653.374
279.- €

Bēšs
115.0653.375
279.- €

Kašmirs
115.0653.378
279.- €

Onikss
115.0653.373
279.- €

Izvēlies saderīgu šķidro ziepju dozatoru 170. lpp.

Maris



Neptune Evo

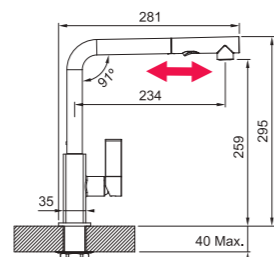


MARIS



Maris
 Maisītāja veids: **virtuves ūdens maisītājs**
 Ūdens izvads: **ar izvelkamu uzgali duša/normālā plūsmā (pārslēgs)**
 Griešanās leņķis: **360°**
 Vadība: **sānos labajā pusē**
 Ūdens plūsma: **5,2 l/min (3 bar)**
 Savenojuma caurules: **450 mm**

Minimālais attālums no maisītāja centra līdz mugursienai 50 mm



Hromēts
 115.0392.357
222.- €

Hromēts / kašmirs
 115.0392.362
256.- €

Hromēts / melns
 115.0392.382
256.- €

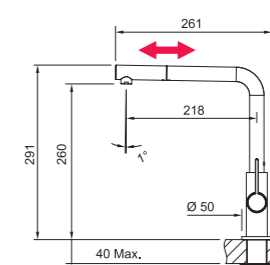
Pieejams līdz 2024. gada 30. Aprīlim

MARIS



Neptune Evo
 Maisītāja veids: **virtuves ūdens maisītājs**
 Ūdens izvads: **ar izvelkamu uzgali**
 Griešanās leņķis: **360°**
 Vadība: **sānos abās pusēs**
 Ūdens plūsma: **9,5L/min (3 bar)**
 Savenojuma caurules: **450 mm**

Minimālais attālums no maisītāja centra līdz mugursienai 60 mm



Hromēts
 115.0373.943
280.- €

Hromēts / melns
 115.0373.945
280.- €

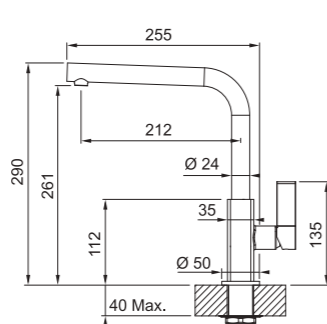
Pieejams līdz 2024. gada 30. Aprīlim

MARIS



Maris
 Maisītāja veids: **virtuves ūdens maisītājs**
 Ūdens izvads: **ar fiksētu grozāmu uzgali**
 Aeratora tips: **laminārs**
 Griešanās leņķis: **360°**
 Vadība: **sānos labajā pusē**
 Ūdens plūsma: **10 l/min (3 bar)**
 Savenojuma caurules: **450 mm**

Minimālais attālums no maisītāja centra līdz mugursienai 50 mm



Hromēts
 115.0392.332
187.- €

Hromēts / kašmirs
 115.0392.337
217.- €

Hromēts / melns
 115.0392.356
217.- €

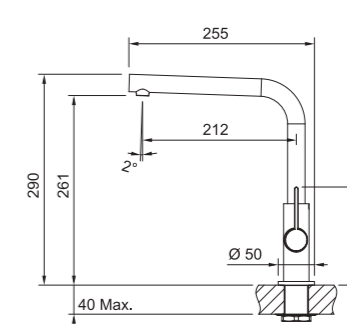
Pieejams līdz 2024. gada 30. Aprīlim

MARIS



Neptune Evo
 Maisītāja veids: **virtuves ūdens maisītājs**
 Ūdens izvads: **ar fiksētu grozāmu uzgali**
 Griešanās leņķis: **360°**
 Vadība: **sānos abās pusēs**
 Ūdens plūsma: **11,7 l/min (3 bar)**
 Savenojuma caurules: **450 mm**

Minimālais attālums no maisītāja centra līdz mugursienai 60 mm



Hromēts
 115.0373.928
242.- €

Hromēts / melns
 115.0373.930
242.- €

Pieejams līdz 2024. gada 30. Aprīlim

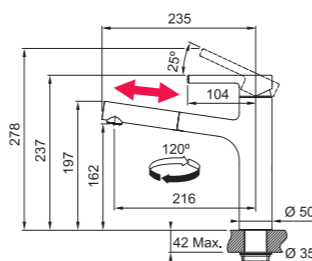
Izvēlies saderīgu šķidro ziepju dozatoru 170. lpp.



Centros
 Maisītāja veids: virtuves ūdens maisītājs
 Ūdens izvads: ar izvelkamu uzgali
 Aeratora tips: laminārs
 Griešanās leņķis: 120°
 Vadība: vadība no augšas
 Ūdens plūsma: 9 l/min (3 bar)
 Savenojuma caurules: 420 mm

Hromēts
 115.0600.098
 240.- €

Melns mattēts
 115.0621.592
 288.- €



Orbit
 Maisītāja veids: virtuves ūdens maisītājs
 Ūdens izvads: ar izvelkamu uzgali
 Aeratora tips: laminārs
 Griešanās leņķis: 120°
 Vadība: vadība no augšas
 Ūdens plūsma: 9,9 l/min (3 bar)
 Savenojuma caurules: 450 mm

Hromēts
 115.0623.055
 142.- €

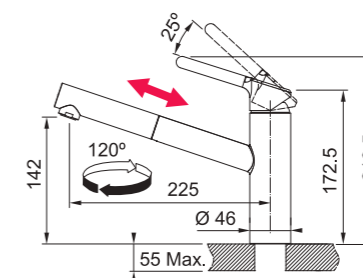
Hromēts/ balts
 115.0623.139
 166.- €

Hromēts/ Pelēks
 115.0623.141
 166.- €

Hromēts/ kašmirs
 115.0623.147
 166.- €

Hromēts/ Onikss
 115.0623.057
 166.- €

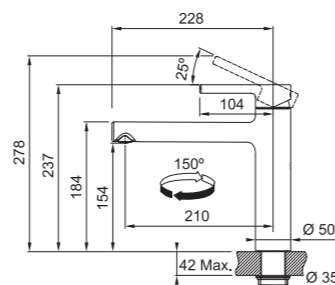
Hromēts/ melns mattēts
 115.0659.965
 188.- €



Centros
 Maisītāja veids: virtuves ūdens maisītājs
 Ūdens izvads: ar fiksētu grozāmu uzgali
 Aeratora tips: laminārs
 Griešanās leņķis: 150°
 Vadība: vadība no augšas
 Ūdens plūsma: 12 l/min (3 bar)
 Savenojuma caurules: 420 mm

Hromēts
 115.0600.095
 203.- €

Melns mattēts
 115.0621.613
 244.- €



Orbit
 Maisītāja veids: virtuves ūdens maisītājs
 Ūdens izvads: ar fiksētu grozāmu uzgali
 Aeratora tips: laminārs
 Griešanās leņķis: 360°
 Vadība: vadība no augšas
 Ūdens plūsma: 11,9 l/min (3 bar)
 Savenojuma caurules: 450 mm

Hromēts
 115.0623.054
 120.- €

Hromēts/ balts
 115.0623.137
 141.- €

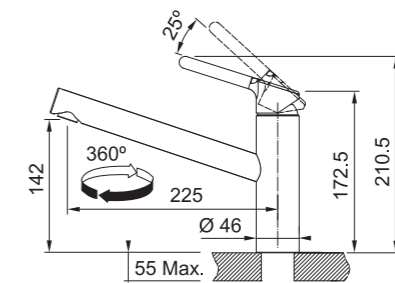
Hromēts/ Pelēks
 115.0623.140
 141.- €

Bēšs
 115.0623.135
 141.- €

Hromēts/ kašmirs
 115.0623.146
 141.- €

Hromēts/ Onikss
 115.0623.056
 141.- €

Hromēts/ melns mattēts
 115.0659.964
 188.- €



Izvēlies saderīgu šķidro ziepju dozatoru 170. lpp.

Urban



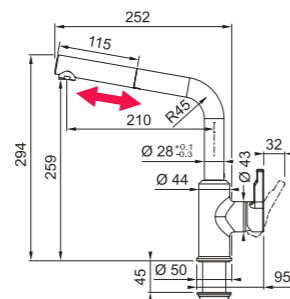
Novara-Plus



MARIS



Urban
 Maisītāja veids: **virtuves ūdens maisītājs**
 Ūdens izvads: **ar izvelkamu uzgali**
 Griešanās leņķis: **150°**
 Vadība: **sānos labajā pusē**
 Ūdens plūsma: **9 l/min (3 bar)**
 Savenojuma caurules: **450 mm**



- Hromēts**
115.0595.083
241.- €
- Balts**
115.0595.088
244.- €
- Pelēks**
115.0595.089
244.- €
- Kašmirs**
115.0595.093
244.- €
- Onikss**
115.0595.091
244.- €

SMART



Novara-Plus
 Maisītāja veids: **virtuves ūdens maisītājs**
 Ūdens izvads: **ar izvelkamu uzgali duša/normālā plūsmā (pārslēgš)**
 Griešanās leņķis: **120°**
 Vadība: **vadība no augšas**
 Ūdens plūsma: **10,3 l/min (3 bar)**
 Dušas režim plūsma: **8,1 l/min (3 bar)**
 Savenojuma caurules: **450 mm**

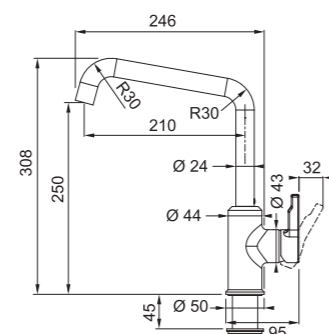


- Hromēts**
115.0347.111
117.- €
- Balts**
115.0470.669
203.- €
- Pelēks**
115.0470.670
203.- €
- Bēšīgs**
115.0470.665
203.- €
- Kašmirs**
115.0470.666
203.- €
- Onikss**
115.0470.675
203.- €

MARIS



Urban
 Maisītāja veids: **virtuves ūdens maisītājs**
 Ūdens izvads: **ar fiksētu grozāmu uzgali**
 Aeratora tips: **laminārs**
 Griešanās leņķis: **360°**
 Vadība: **sānos labajā pusē**
 Ūdens plūsma: **12 l/min (3 bar)**
 Savenojuma caurules: **450 mm**

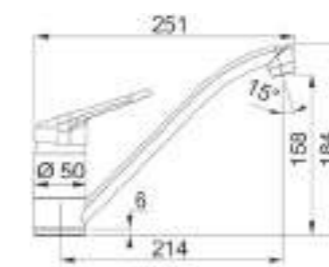


- Hromēts**
115.0595.062
204.- €
- Balts**
115.0595.068
207.- €
- Pelēks**
115.0595.069
207.- €
- Kašmirs**
115.0595.066
207.- €
- Onikss**
115.0595.081
207.- €

SMART



Novara-Plus
 Maisītāja veids: **virtuves ūdens maisītājs**
 Ūdens izvads: **ar fiksētu grozāmu uzgali**
 Griešanās leņķis: **360°**
 Vadība: **vadība no augšas**
 Ūdens plūsma: **16,3 l/min (3 bar)**
 Savenojuma caurules: **450 mm**



- Hromēts**
115.0347.142
73.- €
- Balts**
115.0470.658
138.- €
- Pelēks**
115.0470.659
138.- €
- Bēšīgs**
115.0470.654
138.- €
- Kašmirs**
115.0470.655
138.- €
- Onikss**
115.0470.661
138.- €

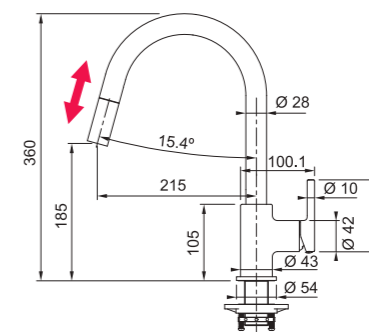
Izvēlies saderīgu šķidro ziepju dozatoru 170. lpp.



SMART



Lina
Maisītāja veids: virtuves ūdens maisītājs
Ūdens izvads: ar izvelkamu uzgali
Griešanās leņķis: **150°**
Vadība: sānos labajā pusē
Ūdens plūsma: **9,3 l/min (3 bar)**
Savienojuma caurules: **420 mm**

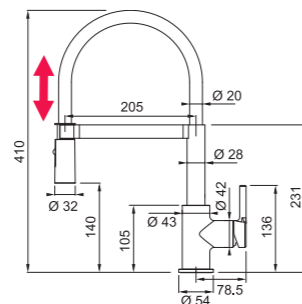


- Hromēts**
115.0693.229
118.- €
- Balts**
115.0626.081
127.- €
- Pelēks**
115.0626.057
127.- €
- Bēšs**
115.0626.083
127.- €
- Kašmirs**
115.0626.084
127.- €
- Onikss**
115.0626.055
127.- €

MARIS



Lina Semi Pro
Maisītāja veids: virtuves ūdens maisītājs
Ūdens izvads: ar izvelkamu uzgali duša/normālā plūsmā (pārslēgs)
Griešanās leņķis: **150°**
Vadība: sānos labajā pusē
Ūdens plūsma: **9 l/min (3 bar)**
Savienojuma caurules: **450 mm**

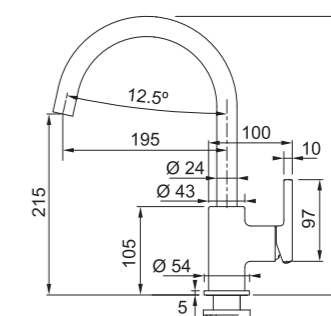


- Hromēts/ balts**
115.0626.088
150.- €
- Hromēts/ pelēks**
115.0626.087
150.- €
- Hromēts/ melns**
115.0626.085
150.- €

SMART



Lina J
Maisītāja veids: virtuves ūdens maisītājs
Ūdens izvads: ar fiksētu grozāmu uzgali
Griešanās leņķis: **360°**
Vadība: sānos labajā pusē
Ūdens plūsma: **14 l/min (3 bar)**
Savienojuma caurules: **450 mm**



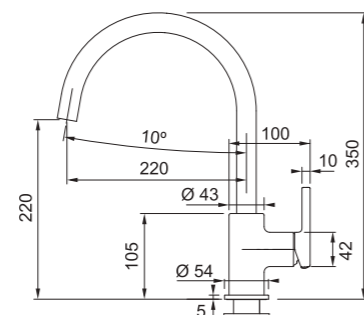
- Hromēts**
115.0625.988
112.- €
- Pieejams līdz 2024. gada 30. Aprīlim**

Modelis var tikt mainīts, par pieejamību jautājiet savam piegādātājam. Var aizstāt ar līdzīgu modeli 115.0693.228

SMART



Lina XL
Maisītāja veids: virtuves ūdens maisītājs
Ūdens izvads: ar fiksētu grozāmu uzgali
Griešanās leņķis: **360°**
Vadība: sānos labajā pusē
Ūdens plūsma: **14 l/min (3 bar)**
Savienojuma caurules: **450 mm**

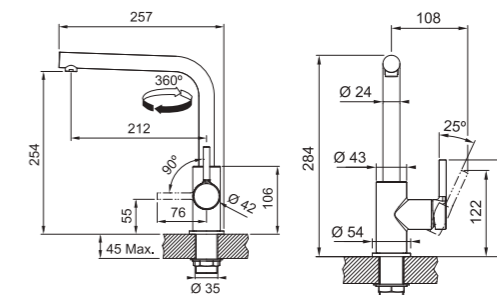


- Hromēts**
115.0693.228
104.- €
- Balts**
115.0626.024
116.- €
- Pelēks**
115.0626.022
116.- €
- Bēšs**
115.0626.026
116.- €
- Kašmirs**
115.0626.028
116.- €
- Onikss**
115.0626.020
116.- €

SMART



Lina L
Maisītāja veids: virtuves ūdens maisītājs
Ūdens izvads: ar fiksētu grozāmu uzgali
Griešanās leņķis: **360°**
Vadība: sānos labajā pusē
Ūdens plūsma: **9,8 l/min (3 bar)**
Savienojuma caurules: **450 mm**



- Hromēts**
115.0693.230
158.- €
- Melns mattēts**
115.0693.393
189.- €

Izvēlies saderīgu šķidro ziepju dozatoru 170. lpp.

Smart

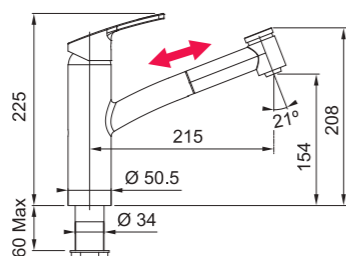


SMART



Smart

Maisītāja veids: **virtuves ūdens maisītājs**
 Ūdens izvads: **ar izvelkamu uzgali duša/normālā plūsma (pārslēgs)**
 Aeratora tips: **laminārs**
 Griešanās leņķis: **110°**
 Vadība: **vadība no augša**
 Ūdens plūsma: **9 l/min (3 bar)**
 Dušas režīm plūsma: **8,3 l/min (3 bar)**
 Savenojuma caurules: **500 mm**



Hromēts
 115.0391.482
 187.- €

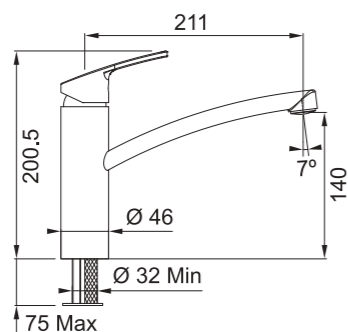
Pieejams līdz
 2024. gada 30. Jūnijam

SMART



Smart

Maisītāja veids: **virtuves ūdens maisītājs**
 Ūdens izvads: **ar fiksētu grozāmu uzgali**
 Griešanās leņķis: **360°**
 Vadība: **vadība no augša**
 Ūdens plūsma: **12 l/min (3 bar)**
 Savenojuma caurules: **500 mm**



Hromēts
 115.0391.460
 113.- €

Pieejams līdz
 2024. gada 30. Jūnijam

Izvēlies saderīgu šķidro ziepju dozatoru 170. lpp.

Sirius L, Old England

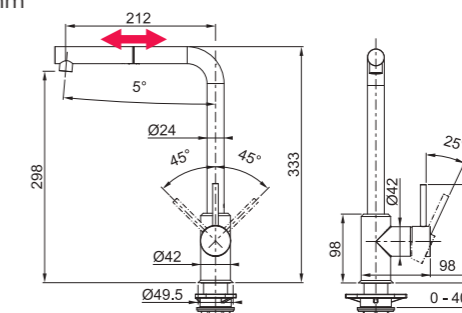


SMART



Sirius L

Maisītāja veids: **virtuves ūdens maisītājs**
 Ūdens izvads: **ar izvelkamu uzgali**
 Griešanās leņķis: **360°**
 Vadība: **labajā vai kreisajā pusē**
 Ūdens plūsma: **9,6 l/min (3 bar)**
 Savenojuma caurules: **400 mm**
 Minimālais attālums no maisītāja centra līdz mugursienai **80 mm**



Hromēts
 115.0668.280
 120.- €

Balts
 115.0668.382
 129.- €

Pelēks
 115.0668.381
 129.- €

Bēšs
 115.0668.383
 129.- €

Onikss
 115.0668.279
 129.- €

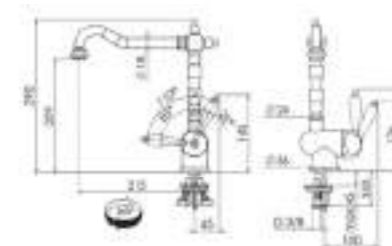
SMART



Old England

Maisītāja veids: **virtuves ūdens maisītājs**
 Ūdens izvads: **ar fiksētu grozāmu uzgali**
 Griešanās leņķis: **360°**
 Vadība: **sānos labajā pusē**
 Ūdens plūsma: **12 l/min (3 bar)**
 Savenojuma caurules: **450 mm**
 Pamatnes diametrs: **56 mm**

Minimālais attālums no maisītāja centra līdz mugursienai **45 mm**



Hromēts
 115.0060.360
 187.- €

Bronze
 115.0028.205
 197.- €

Copper
 115.0028.208
 197.- €

Šķidro ziepju dozatori

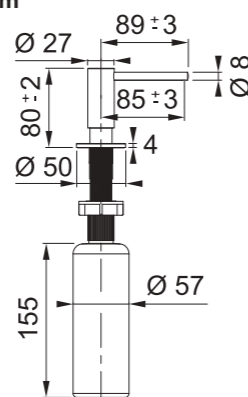


MYTHOS



ATLAS

Dozatora modelis: Šķidro ziepju dozators
Montāžas veids: Izlietnē vai darba virsmā
Uzpildīšana no virspuses
Tilpums: 350 ml
Caurumi montāžai: 25 vai 35 mm



Nerūsējošais tērauds
112.0625.483
62.- €

Rūpnieciski melns
112.0625.484
80.- €

Antracīta pelēks
112.0625.485
80.- €

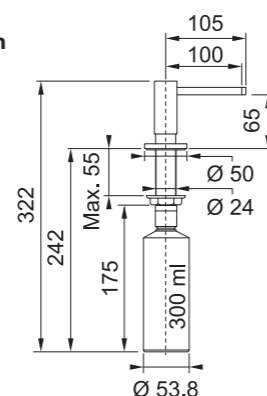
Vara krāsā
112.0625.486
76.- €

Šampānieša zelts
112.0681.200
80.- €



ACTIVE PLUS

Dozatora modelis: Šķidro ziepju dozators
Montāžas veids: Izlietnē vai darba virsmā
Uzpildīšana no virspuses
Tilpums: 300 ml
Caurumi montāžai: 25 vai 35 mm



Hromēts
119.0547.902
103.- €

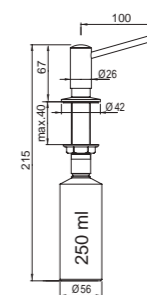
Balts mattēts
119.0547.905
114.- €

Melns mattēts
119.0547.906
114.- €



NOVITA STEEL

Dozatora modelis: Šķidro ziepju dozators
Montāžas veids: Izlietnē vai darba virsmā
Uzpildīšana no virspuses
Tilpums: 250 ml
Caurumi montāžai: 19, 25 vai 35 mm

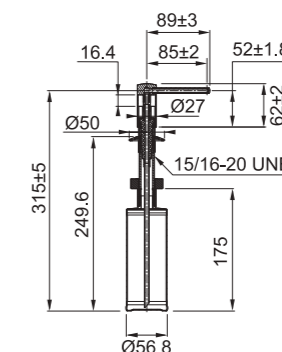


Nerūsējošais tērauds
119.0177.893
205.- €



COMFORT

Dozatora modelis: Šķidro ziepju dozators
Montāžas veids: Izlietnē vai darba virsmā
Uzpildīšana no virspuses
Tilpums: 250 ml
Caurumi montāžai: 25 vai 35 mm



Hromēts
119.0584.065
48.- €

Ner. tērauda tonis
119.0578.771
48.- €

Balts / hromēts
119.0578.748
48.- €

Pelēks / hromēts
119.0578.744
48.- €

Bēšīgs / hromēts
119.0578.745
48.- €

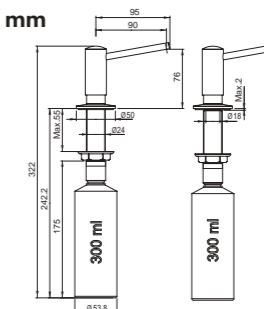
Kašmirs / hromēts
119.0578.750
48.- €

Oniks / hromēts
119.0578.743
48.- €



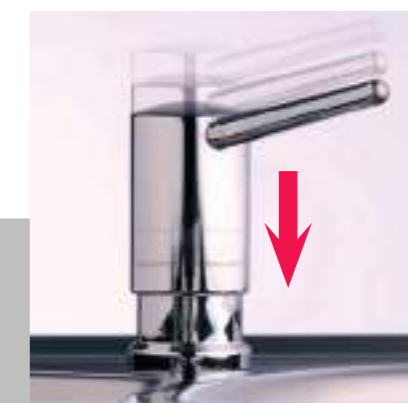
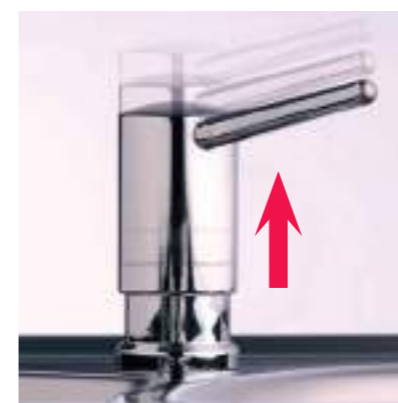
Novita

Dozatora modelis: Šķidro ziepju dozators
Montāžas veids: Izlietnē vai darba virsmā
Uzpildīšana no virspuses
Tilpums: 300 ml
Caurumi montāžai: 19, 25 vai 35 mm



Hromēts
119.0150.262
85.- €

Ner. tērauda toni
119.0155.993
108.- €





Atkritumu šķirošanas sistēma

- 174 FX (60 cm skapim)
- 175 Garbo 60, EasySort 60 (60 cm skapim)
- 176 Garbo 50-3, Cube 50 (50 cm skapim)
- 177 Garbo 45-2, EasySort 45 (45 cm skapim)
- 178 Pivot, Mini, Cube 40 (40 cm skapim)
- 179 Cube 30 (30 cm skapim)
- 179 Piederumi



60 cm



MYTHOS

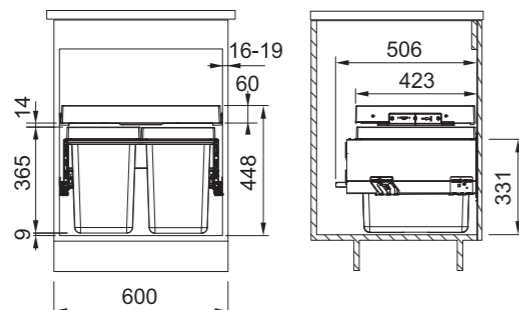


FX

Skapiša platums: **60 cm**
Izmēri: **600 x 506 x 448 mm**
Atkritumu šķirotāja tips: **frontāla atvēršana ar durvīm**
Montāžas veids: **stiprinās pie sānsienām**
viegla montāža, iekļauts šablons

Īpašas piezīmes:

- iebūvēts ogles filtrs
- plastmasas augšējā atvilkne kā nosegs
- plastmasas atkritumu tvertnes rāmis atkritumu maisu fiksēšanai
- durtiņu pieregulēšana no sāniem



Tilp. 2x 26L
121.0557.764
249.- €

Tilp. 26L + 2x 11L
121.0557.763
249.- €



MARIS

1
3
5
7



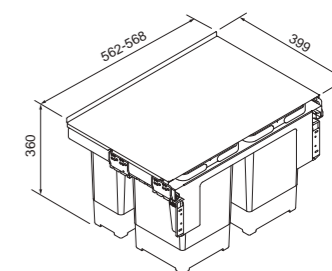
Garbo 60-4

Skapiša platums: **60 cm**
Izmēri: **562 x 399 x 360 mm**
Atkritumu šķirotāja tips: **frontāla atvēršana ar durvīm**
Montāžas veids: **stiprinās pie sānsienām**

Īpašas piezīmes:

- metāla plaukts, kā konteineru nosegs
- durtiņu pieregulēšana no sāniem
- aizvēršanas amortizators
- pilna izvilkuma vadotnes ar max 45 kg slodzi

Tilp. 2x 12L + 2x 8L
121.0200.676
177.- €



MARIS

1 7
2 8
4 9
5 10
6 11



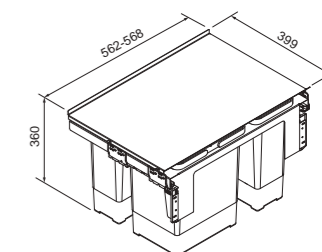
Garbo 60-3

Skapiša platums: **60 cm**
Izmēri: **562 x 399 x 360 mm**
Atkritumu šķirotāja tips: **frontāla atvēršana ar durvīm**
Montāžas veids: **stiprinās pie sānsienām**

Īpašas piezīmes:

- metāla plaukts, kā konteineru nosegs
- durtiņu pieregulēšana no sāniem
- aizvēršanas amortizators
- pilna izvilkuma vadotnes ar max 45 kg slodzi
- nodalījums lietotām baterijām

Tilp. 18L + 12L + 8L
121.0200.680
177.- €



MARIS

4
9
10



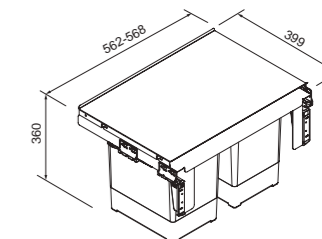
Garbo 60-2

Skapiša platums: **60 cm**
Izmēri: **562 x 399 x 360 mm**
Atkritumu šķirotāja tips: **frontāla atvēršana ar durvīm**
Montāžas veids: **stiprinās pie sānsienām**

Īpašas piezīmes:

- metāla plaukts, kā konteineru nosegs
- durtiņu pieregulēšana no sāniem
- aizvēršanas amortizators
- pilna izvilkuma vadotnes ar max 45 kg slodzi

Tilp. 2x 18L
121.0284.027
177.- €



SMART

4
9
10



EASY SORT 60

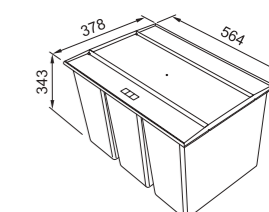
Skapiša platums: **60 cm**
Izmēri: **564 x 378 x 343 mm**
Atkritumu šķirotāja tips: **ievietojas atvilktnē**
Montāžas veids: **izmanto virtuves skapja atvilktni**

Īpašas piezīmes:

- izgatavots no pārstrādātas plastmasas
- izturīgs rokturis notur līdz 18 kg
- antiseptisks materiāls neļauj vairoties 99% baktēriju
- pretslīdes spilventiņi

Tilp. 3x 14,5L
121.0494.192
46.- €

Tilp. 2x 14,5L + 2x 7,5L
121.0494.193
51.- €



FX



Garbo



Easy Sort



50 cm



45 cm



MARIS

- 1
- 2
- 3
- 5
- 6
- 7
- 8



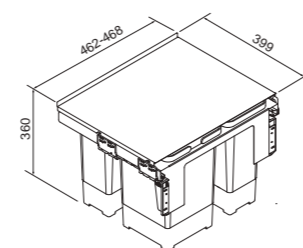
Garbo 50-3

Skapiša platums: **50 cm**
 Izmēri: **462 x 399 x 360 mm**
 Atkritumu šķirotāja tips: **frontāla atvēršana ar durvīm**
 Montāžas veids: **stiprinās pie sānsienām**

Īpašas piezīmes:

- metāla plaukts, kā konteineru nosegs
- durvju pieregulēšana no sāniem
- aizvēršanas amortizators
- pilna izvilkuma vadotnes ar max 45 kg slodzi

Tilp. 2x 12L + 8L
 121.0200.691
170.- €



MARIS

- 2
- 4
- 6
- 8
- 9
- 10



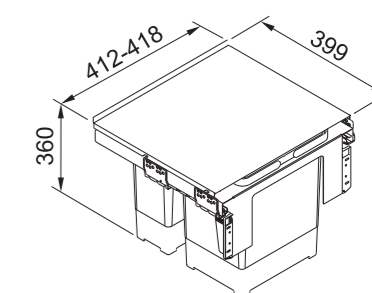
Garbo 45-2

Skapiša platums: **45 cm**
 Izmēri: **412 x 399 x 360 mm**
 Atkritumu šķirotāja tips: **frontāla atvēršana ar durvīm**
 Montāžas veids: **stiprinās pie sānsienām**

Īpašas piezīmes:

- metāla plaukts, kā konteineru nosegs
- durvju pieregulēšana no sāniem
- aizvēršanas amortizators
- pilna izvilkuma vadotnes ar max 45 kg slodzi

Tilp. 18L + 12L
 121.0200.692
164.- €



MARIS

- 15
- 16
- 17
- 19
- 20
- 21
- 22
- 23



Cube 50

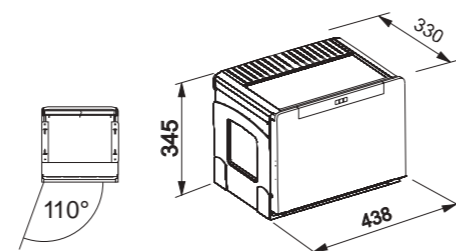
Skapiša platums: **50 cm**
 Izmēri: **470 x 330 x 345 mm**
 Atkritumu šķirotāja tips: **atvēršana ar durvīm uz sāniem**
 Montāžas veids: **stiprinās uz pamatnes**

Īpašas piezīmes:

- Durvju eņģes ar 110° atvērumu

Tilp. 18L + 14L
 134.0055.292
94.- €

Tilp. 14L + 2x 8L
 134.0055.293
97.- €



SMART



EASY SORT 45

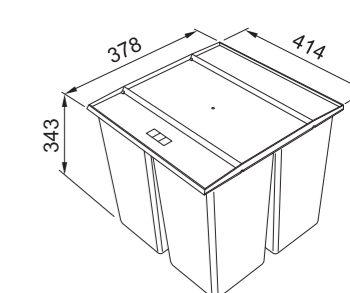
Skapiša platums: **45 cm**
 Izmēri: **414 x 378 x 343 mm**
 Atkritumu šķirotāja tips: **ievietošanas atvilktnē**
 Montāžas veids: **izmanto virtuves skapja atvilktni**

Īpašas piezīmes:

- izgatavots no pārstrādātas plastmasas
- izturīgs rokturis notur līdz 18 kg
- antiseptisks materiāls neļauj vairoties 99% baktēriju
- pretslīdes spilventiņi

Tilp. 2x 14,5L
 121.0494.182
35.- €

Tilp. 14,5L + 2x 7,5L
 121.0494.150
39.- €



40 cm



30 cm

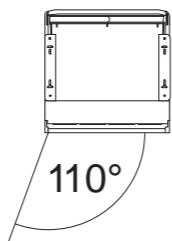
MARIS

- 15
- 18
- 20
- 22
- 23

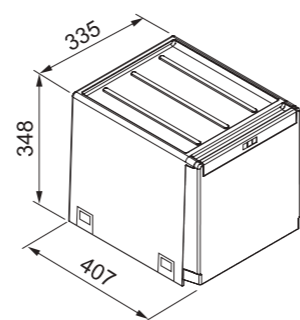


Cube 40
Skapiša platums: **40 cm**
Izmēri: **335 x 407 x 348 mm**
Atkritumu šķirotāja tips: **atvēršana ar durtiņām uz sāniem**
Montāžas veids: **stiprinās uz pamatnes**

Īpašas piezīmes:
- Durvju eņģes ar 110° atvērumu



- Tilp. 2x 14L**
134.0039.332
86.- €
- Tilp. 14L + 2x 7L**
134.0039.331
90.- €

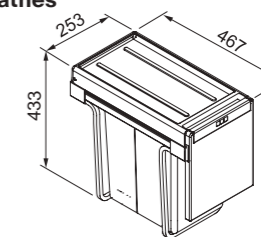


MARIS

- 12
- 13
- 14



Cube 30
Skapiša platums: **30 cm**
Izmēri: **253 x 467 x 433 mm**
Atkritumu šķirotāja tips: **atverams ar roku (aiz durvīm)**
Montāžas veids: **stiprinās uz pamatnes**



- Tilp. 2x 15L**
134.0039.553
63.- €
- Tilp. 20L + 10L**
134.0039.554
63.- €
- Tilp. 3x 10L**
134.0039.555
67.- €

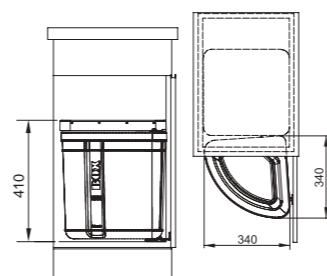
SMART



SORTER PIVOT
Skapiša platums: **40 cm**
Izmēri: **340 x 340 x 410 mm**
Atkritumu šķirotāja tips: **atvēršana ar durtiņām uz sāniem**
Montāžas veids: **stiprinās pie sānsienām, abpusēja**

Īpašas piezīmes:
- Plastmasas atkritumu tvertnes rāmis atkritumu maisu fiksēšanai
- Skapim jāizmanto eņģes ar amortizatoru
- Plastikāta plaukts kā nosegs

- Tilp. 27L**
121.0307.563
78.- €



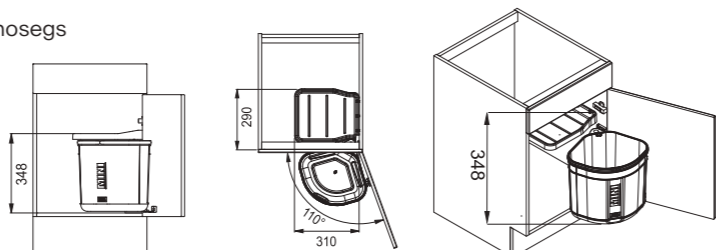
SMART



SORTER MINI
Skapiša platums: **40 cm**
Izmēri: **310 x 310 x 348 mm**
Atkritumu šķirotāja tips: **atvēršana ar durtiņām uz sāniem**
Montāžas veids: **stiprinās pie sānsienām, abpusēja**

Īpašas piezīmes:
- Plastmasas atkritumu tvertnes rāmis atkritumu maisu fiksēšanai
- Plastikāta plaukts kā nosegs

- Tilp. 17,5L**
121.0176.518
27.- €



Papildus piederumi atkritumu sistēmām

- | | | | | | | | |
|----|---|----|---|----|---|----|---|
| 1 | 133.0251.264
Plastikāta atkritumu spainis ar rokturi 8 L (150 x 225 x 340 mm)
16.- € | 2 | 133.0251.265
Plastikāta atkritumu spainis ar rokturi 12 L (150 x 300 x 340 mm)
17.- € | 3 | 133.0251.269
Plastikāta atkritumu spainis ar rokturi 12 L (225 x 225 x 340 mm)
17.- € | 4 | 133.0251.270
Plastikāta atkritumu spainis ar rokturi 18 L (225 x 300 x 340 mm)
19.- € |
| 5 | 133.0200.694
Plastikāta vāciņš atkritumu spainim pelēks 8 L
8.- € | 6 | 133.0200.695
Plastikāta vāciņš atkritumu spainim pelēks 12 L
0.- € | 7 | 133.0200.698
Plastikāta vāciņš atkritumu spainim ar ogles filtru 8 L
15.- € | 8 | 133.0200.699
Plastikāta vāciņš atkritumu spainim ar ogles filtru 12 L
20.- € |
| 9 | 133.0284.696
Plastikāta vāciņš atkritumu spainim pelēks 18 L
10.- € | 10 | 133.0284.697
Plastikāta vāciņš atkritumu spainim ar ogles filtru 18 L
20.- € | 11 | 133.0251.271
Plastikāta atkritumu spainis 125 x 165 x 75 mm
5.- € | 12 | 133.0042.702
Plastikāta atkritumu spainis ar rokturi 20 L (230 x 295 x 365 mm)
13.- € |
| 13 | 133.0042.696
Plastikāta atkritumu spainis ar rokturi 15 L (230 x 220 x 365 mm)
10.- € | 14 | 133.0042.678
Plastikāta atkritumu spainis ar rokturi 10 L (230 x 150 x 365 mm)
9.- € | 15 | 133.0023.966
Plastikāta atkritumu spainis ar rokturi 14 L (315 x 185 x 290 mm)
22.- € | 16 | 133.0016.358
Plastikāta atkritumu spainis ar rokturi 18 L (310 x 220 x 290 mm)
23.- € |
| 17 | 133.0016.359
Plastikāta atkritumu spainis ar rokturi 8 L (220 x 160 x 290 mm)
17.- € | 18 | 133.0039.556
Plastikāta atkritumu spainis ar rokturi 7 L (150 x 180 x 290 mm)
7.- € | 19 | 133.0014.739
Plastikāta vāciņš atkritumu spainim pelēks 18 L
19.- € | 20 | 133.0028.395
Plastikāta vāciņš atkritumu spainim 14 L
22.- € |
| 21 | 133.0014.278
Plastikāta vāciņš atkritumu spainim 8 L
16.- € | 22 | 133.0016.354
Krāsaini maisiņu turētāji (4 gb)
3.- € | 23 | 134.0039.317
Cube 10 izvelkams atkritumu nodalījums 93 x 407 x 348 mm
36.- € | | |

TURBO ELITE - ATKRITUMU SMALCINĀTĀJI



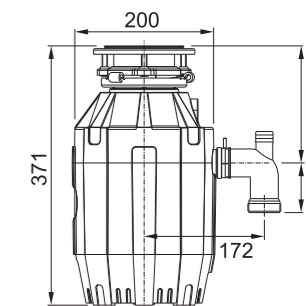
MARIS

1
2



Modelis: TE-75
 Jauda: **550W (0,75 Hp)**
 Apgriezieni minūtē: **2700**
 Strāvas spriegums: **220V**
 Izmēri: **200 x 200 x 371 mm (+ sānu izvads)**
 Trokšņu līmenis: **40-45 dB**
 Montāžas veids: **stiprinās izlietnes 3 1/2" ventija vietā zem izlietnes (nav saderīgs ar integrēto ventili)**
 Vadības veids: **komplektā vadības poga 35mm caurumam izlietnē vai darba virsmā**
 Trauku mašīnas pievads: **Jā**
 Antibakteriālā aizsardzība: **Jā - BioShield klājums korpusa iekšpusē**
 Svars: **6,8 kg**
 Smalcinātāja vadība: **ar pogu no virspuses**

0,75Hp
 134.0500.618
 252.- €



Hromēta vadības poga iekļauta komplektā. Virsmā tā ievietojas 35 mm caurumā. Ar smalcinātāju savienota ar caurulīti, kas spiediena ietekmē ieslēdz vai izslēdz smalcinātāju. Tā ir pilnībā droša, jo nav elektiski savienota ar smalcinātāju.



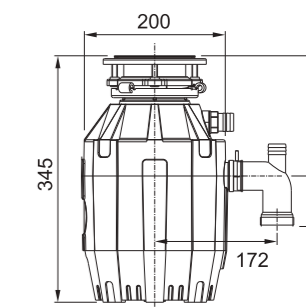
MARIS

1
2



Modelis: TE-50
 Jauda: **375W (0,5 Hp)**
 Apgriezieni minūtē: **2600**
 Strāvas spriegums: **220V**
 Izmēri: **200 x 200 x 345 mm (+ sānu izvads)**
 Trokšņu līmenis: **40-45 dB**
 Montāžas veids: **stiprinās izlietnes 3 1/2" ventija vietā zem izlietnes (nav saderīgs ar integrēto ventili)**
 Vadības veids: **komplektā vadības poga 35mm caurumam izlietnē vai darba virsmā**
 Trauku mašīnas pievads: **Jā**
 Antibakteriālā aizsardzība: **Jā - BioShield klājums korpusa iekšpusē**
 Svars: **5,93 kg**
 Smalcinātāja vadība: **ar pogu no virspuses**

0,5Hp
 134.0500.617
 206.- €



Hromēta vadības poga iekļauta komplektā. Virsmā tā ievietojas 35 mm caurumā. Ar smalcinātāju savienota ar caurulīti, kas spiediena ietekmē ieslēdz vai izslēdz smalcinātāju. Tā ir pilnībā droša, jo nav elektiski savienota ar smalcinātāju.



Piederumi

1



112.0674.415
 Melna poga atkritumu smalcinātāja vadībai
 25.- €

2



112.0489.809
 Atkritumu smalcinātāja stiprinājuma pagarinājums keramikajām izlietnēm
 17.- €



Informācijai!
 Ja pie izlietnes modeļa redzat šo apzīmējuma ikonu, tad šai izlietnei var pievienot atkritumu smalcinātāju.















Nerūsējošo izlietņu

piederumu pārskats

Modelis	Lpp.														
		112.0591.082 Griešanas virsma no akmens šifera 180 x 412 mm 114.- €	112.0520.471 Griežamais delītis polietilena 200 x 510 x 16 mm 46.- €	112.0595.334 Koka griežamais delītis 532 x 280 mm 47.- €	112.0591.081 Rollmatte loknais paliktnis 252 x 424 mm 64.- €	112.0080.355 Rollmatte loknais paliktnis 468 x 440 mm 86.- €	112.0030.882 Rollmatte loknais paliktnis 468 x 420 mm 82.- €	112.0602.288 Mobila paplāte ar plastikata rami 298 x 412 mm 103.- €	112.0204.360 Mobila paplāte ar plastikata rami 326 x 440 x 23 mm 123.- €	112.0188.651 Mobila paplāte ar plastikata rami 342 x 430 x 22 mm 113.- €	112.0659.398 Paplāte no nerūsējoša terauda ar plastikata rokturi 159 x 416 x 54 mm 63.- €	112.0394.981 Paplāte no nerūsējoša terauda ar plastikata rokturi 429 x 156 mm 109.- €	112.0520.497 Paplāte no nerūsējoša terauda ar plastikata rami 181 x 431 mm 77.- €	112.0619.946 Andy Chef - piederumu komplekts 408 x 133 x 200 mm 467.- €	ALL-IN 5 dažādi ALL IN piederumu komplekti (vairāk 29. lpp) B odat: 340 x 540 mm no 129.- līdz 245.- €
MYX 210-70	38	x			x			x			x				
MYX 210-55	39	x			x			x			x				
MYX 210-50	39	x			x			x			x				
MYX 210-45	39	x			x			x			x				
BWX 220-54-27A	41								x						
BXX 210/110-68	42					x			x			x		x	
BXX 210/110-54	43					x			x			x		x	
BXX 210/110-50	43					x			x			x		x	
BXX 210/110-45	43					x			x			x		x	
BXX 210/110-40	44					x			x			x		x	
BXX 210/110-34	45					x			x			x		x	
BXX 210/110-16	45					x			x			x		x	
MRX 210-70TL	47		x			x				x			x		x
MRX 210-50TL	47		x			x				x			x		x
MRX 210-40TL	47					x				x					x
MRX 210-50	48									x					x
MRX 210-45	49									x					x
MRX 210-40	49									x					x
MRX 210-34	49									x					x
AGX 210-78	50														x
AGX 210-62	50														x
RPX 611-86XL	51			x											x
SKX 651	52			x											x
SKX 611-86	52			x											x
SKX 611-79	53			x											x
SKX 611-63	53			x											x
SKX 651-E	53			x											x
ROX(N,L) 610-41	54														x
RAX(N,L)610-38	55														x
BCX 610-51	55														x
EFN 651-78	56														x
EFX(N) 614-78	56														x
ESN 614	57														x
MYX 110-50	111	x			x			x			x				
MYX 110-45	111	x			x			x			x				
MRX 160-34-19	116						x			x					x
MRX 110-70	117						x			x					x
MRX 110-55	117						x			x					x
MRX 110-50	117						x			x					x
MRX 110-45	117						x			x					x
MRX 110-40	118						x			x					x
MRX 110-34	118						x			x					x
ANX 110-48	119						x			x					x
ANX 110-34	119						x			x					x
GAX 40	120									x					x
EOX 110-50	121														x
EOX 110-45	121														x

Fragranīta, Tectonīta un

keramikas izlietņu piederumi

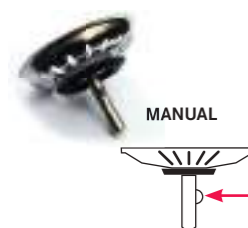
Modelis	Lpp.												
		112.0017.900 Stikla griešanas virsma 280 x 408 mm 47.- €	112.0595.334 Koka griežamais delītis 532 x 280 mm 47.- €	112.0654.748 Riekstkoka griežamais delītis 442 x 230 x 23 mm 74.- €	112.0030.882 Rollmatte lokanais paliktnis 468 x 420 mm 82.- €	112.0256.867 Rollmatte lokanais paliktnis 298 x 410 mm 45.- €	112.0204.360 Mobila paplāte ar plastikata rami 326 x 440 x 23 mm 123.- €	112.0188.651 Mobila paplāte ar plastikata rami 342 x 430 x 22 mm 113.- €	112.0018.817 Paplāte no nerūsējoša tērauda 160 x 405 mm 47.- €	112.0066.060 Paplāte no nerūsējoša tērauda ar plastikata rokturi 156 x 417 x 54 mm 109.- €	ALL-IN 5 dažādi ALL IN piederumu komplekti (vairāk 29. lpp) B odaī: 340 x 540 mm no 129.- līdz 245.- €	112.0532.169 Nerūsējošā tērauda ventīļa nosegs 3½" ventilim 10.- €	112.0657.146 Meln matēts ventīļa nosegs 3½" ventilim 11.- €
MTG 611	66	x							x		x		
FSG 611-88	67										x		
MRG 651	69		x			x				x	x		
MRG 651-78	69		x			x				x	x		
MRG 611-100XL	69		x			x				x	x		
MRG 611	71		x			x				x	x		
MRG 611-78XL	71		x			x				x	x		
MRG 611-62	71		x			x				x	x		
MRG 612-E	72									x	x		
MRG 610-72A	73				x			x			x	x	x
MRG 610-54A	74				x			x			x	x	x
MRG 610-52A	75				x			x			x	x	x
MRG 610-39A	76				x			x			x	x	x
MRG 610-37A	77				x			x			x	x	x
UBG 611-100	79		x							x	x		
UBG 611-78	79		x							x	x		
UBG 611-78XL	79		x							x	x		
UBG 611-62	81		x							x	x		
UBG 610-56	81		x							x	x		
BFG 651	82		x								x		
BFG 651-78	83		x								x		
BFG 611	83		x								x		
BFG 611-62	83		x								x		
CNG 611-86	85		x								x		
CNG 611-78	85		x								x		
CNG 611-62	85		x								x		
STG 614	87										x		
STG 614-78	87										x		
S2D 651	94		x								x		
S2D 611-100	95		x								x		
S2D 611-78	95		x								x		
S2D 611-78XL	95		x								x		
S2D 611-62	96		x								x		
SID 610	96										x		
SID 610-40	96										x		
SINGLE	97										x		
MTK 651-100	101					x					x		
MTK 611-100	102				x						x		
MTK 610-58	103				x						x		
KNG 110-62	123			x		x	x			x			
KNG 110-52	123			x		x	x			x			
KNG 110-37	123			x		x	x			x			
MRG 110-72	124				x			x			x	x	x
MRG 110-52	125				x			x			x	x	x
MRG 110-37	127				x			x			x	x	x
KBK 160	128				x			x			x		
KBK 110-50	129				x			x			x		
KBK 110-40	129				x			x			x		
KBK 110-70	129				x			x			x		
MRG 210-72 A	131				x			x			x	x	x
MRG 210-52 A	132				x			x			x	x	x
MRG 210-37A	133				x			x			x	x	x

Izlietņu ventīļu komplektācija

Modelis	Pamat komplekts	Mazās bļodas ventilis	Pārplūdes komplekts 1	Pārplūdes komplekts 2	Spiedpoga	Ventīļa savienojums	Ventīļa noseg
ARGOS G							
AGX 211-78 /AGX 211-62	112.0301.673		133.0036.506		133.0391.835	112.0657.770	
ATON (ar ekscentra ventīli un pacejamu vadības pogu)							
ANX 110-48 / ANX 110-34	112.0681.132						
BASIS (ar ekscentra ventīli un pagriežamu vadības pogu)							
BFG 651 / BFG 651-78	112.0568.434		112.0250.014				
BFG 611 / BFG 611-62	112.0567.978						
BELL (ar manuālo ventīli un rokas vadību)							
BCX 610-51	112.0626.585						
BOX CENTRE							
BWX 220-54-27A	112.0173.076	112.0049.409	133.0254.554	113.0050.083	133.0391.835	112.0048.209	112.0532.169
Franke BOX (ekscentra ventilis ar spiedpogas vadību)							
BXX 210/110-68	112.0301.673		133.0254.554		133.0391.835	112.0657.770	
BXX 210/110-54	112.0301.673		133.0254.554		133.0391.835	112.0657.770	
BXX 210/110-50	112.0301.673		133.0254.554		133.0391.835	112.0657.770	
BXX 210/110-45	112.0301.673		133.0254.554		133.0391.835	112.0657.770	
BXX 210/110-40	112.0301.673		133.0254.554		133.0391.835	112.0657.770	
BXX 210/110-16	112.0681.172		133.0254.556		133.0391.835	112.0657.770	
Franke BOX (manuālais ventilis ar rokas vadību)							
BXX 210/110-68	112.0680.823						
BXX 210/110-54	112.0680.823						
BXX 210/110-50	112.0680.823						
BXX 210/110-45	112.0680.823						
BXX 210/110-40	112.0680.823						
BXX 210/110-34	112.0680.823						
BXX 110-16	112.0680.192						
CENTRO (ar ekscentra ventīli un pagriežamu vadības pogu)							
CNG 611-86	112.0625.613						
CNG 611-78	112.0625.613						
CNG 611-62	112.0625.613						
FRESNO							
FXG 611-88	112.0389.090		133.0050.083		133.0391.835	112.0554.767 +133.0336.625	112.0395.171
KUBUS 2 (Fragranīts)							
KNG 110-62	112.0389.090		133.0537.983		133.0391.835	112.0657.770	112.0395.171
KNG 110-52	112.0389.090		133.0537.983		133.0391.835	112.0657.770	112.0395.171
KNG 110-37	112.0389.090		133.0537.983		133.0391.835	112.0657.770	112.0395.171
KUBUS							
KBK 160	112.0331.971	133.0395.083			133.0391.835	112.0657.770	
KBK 110-50	112.0331.953		133.0459.871		133.0391.835	112.0657.770	
KBK 110-40	112.0331.953		133.0459.871		133.0391.835	112.0657.770	
KBK 110-70	112.0331.953		133.0459.871		133.0391.835	112.0657.770	
MARIS nerūsējošā tērauda izlietnes ar manuālo ventīli							
MRX 210-70TL	112.0049.409		133.0036.506				
MRX 210-50TL	112.0049.409		133.0036.506				
MRX 210-40TL	112.0049.409		133.0036.506				
MRX 160-34-19	112.0049.409	112.0049.409	133.0036.506	133.0006.405			
MRX 210-70/110-70	112.0049.409		133.0036.506				
MRX 210-55/110-55	112.0049.409		133.0036.506				
MRX 210-50/110-50	112.0049.409		133.0036.506				
MRX 210-45/110-45	112.0049.409		133.0036.506				
MRX 210-40/110-40	112.0049.409		133.0036.506				
MRX 210-34/110-34	112.0049.409		133.0036.506				
MARIS (ar ekscentra ventīli un spiedpogas vadību)							
MRG 651 / MRG 651-78	112.0687.566						
MRG 611-100XL	112.0687.564						
MRG 611	112.0687.564						
MRG 611-78XL	112.0687.564						
MRG 611-62	112.0687.564						
MRG 612-E	112.0687.564						
MRG 610-72 A	112.0544.161		112.0572.160		133.0391.835	112.0657.770	112.0532.169
MRG 610-52 A	112.0544.161		112.0572.160		133.0391.835	112.0657.770	112.0532.169
MRG 610-37 A	112.0544.161		112.0572.160		133.0391.835	112.0657.770	112.0532.169
MRG 210/110-72 A	112.0544.161		112.0572.160		133.0391.835	112.0657.770	112.0532.169

Modelis	Pamat komplekts	Mazās bļodas ventilis	Pārplūdes komplekts 1	Pārplūdes komplekts 2	Spiedpoga	Ventīļa savienojums	Ventīļa noseg
MRG 210/110-72	112.0544.161		112.0572.160		133.0391.835	112.0657.770	112.0532.169
MRG 210/110-52 A	112.0544.161		112.0572.160		133.0391.835	112.0657.770	112.0532.169
MRG 210/110-52	112.0544.161		112.0572.160		133.0391.835	112.0657.770	112.0532.169
MRG 210/110-37 A	112.0544.161		112.0572.160		133.0391.835	112.0657.770	112.0532.169
MRG 210/110-37	112.0544.161		112.0572.160		133.0391.835	112.0657.770	112.0532.169
MARIS (ar manuālo ventīli un rokas vadību)							
MRG 610-72A	112.0604.234		112.0572.160			112.0657.770	112.0532.169
MRG 610-54A	112.0604.234		112.0572.160			112.0657.770	112.0532.169
MRG 610-52A	112.0604.234		112.0572.160			112.0657.770	112.0532.169
MRG 610-37A	112.0604.234		112.0572.160			112.0657.770	112.0532.169
MARIS (Melna mattēta ar ekscentra ventīli un pagriežamas pogas vadību)							
MRG 610-72A							
MRG 110-72	112.0658.446					112.0657.770	112.0657.146
MRG 210-72A							
MRG 610-52A							
MRG 110-52	112.0658.446					112.0657.770	112.0657.146
MRG 210-52A							
MRG 610-37A							
MRG 110-37	112.0658.446					112.0657.770	112.0657.146
MRG 210-37A							
MARIS (Melna mattēta ar manuālo ventīli un rokas vadību)							
MRG 610-72A							
MRG 110-72	112.0658.444					112.0657.770	112.0657.146
MRG 210-72A							
MRG 610-52A							
MRG 110-52	112.0658.444					112.0657.770	112.0657.146
MRG 210-52A							
MRG 610-37A							
MRG 110-37	112.0658.444					112.0657.770	112.0657.146
MRG 210-37A							
MYTHOS nerūsējošais tērauds							
MYX 210-70	112.0301.673		133.0498.637		112.0611.460		112.0532.169
MYX 210-50 (110-50)	112.0301.673		133.0498.637		112.0611.460		112.0532.169
MYX 210-45 (110-45)	112.0301.673		133.0498.637		112.0611.460		112.0532.169
MYTHOS Fragranit							
MTG 611-100	112.0389.090		133.0459.872		133.0391.835	112.0657.770	
MYTHOS ceramic							
MTK 651-100	112.0331.953	133.395.082	133.0459.872		133.0391.835	112.0657.770 +133.0006.408	
MTK 611-100	112.0331.953		133.0459.871		133.0391.835	112.0657.770 +133.0336.625	
MTK 610-58	112.0331.953		133.0459.871		133.0391.835	112.0657.770	
RAPID							
RPX 611-86XL	112.0667.490	133.0176.050					
RONDA							
ROG 611	112.0687.816						
ROG 611-62	112.0687.816						
ROG 610-41	112.0685.892						
SINGLE							
Single	112.0596.031						
SIRIUS							
S2D 651	112.0595.930						
S2D 611-100 / S2D 611-78	112.0570.866						
S2D 611-78XL / S2D 611-62	112.0570.866						
SID 610	112.0685.892						
SID 610-40	112.0685.892						
SPARK							
SKX 651	112.0689.188	112.0485.907	112.0461.942				
SKX 611-86 / SKX 611-79	112.0680.185	112.0485.906					
SKX 611-63	112.0680.185	112.0485.906					
SKX 651-E	112.0689.259					112.0012.785	
STRATA							
STG 614 / STG 614-78	112.0687.788						
URBAN							
UBG 611-100	112.0597.952						
UBG 611-78	112.0597.952						
UBG 611-78XL	112.0597.952						
UBG 611-62	112.0597.952						
UBG 610-56	112.0598.003						

Izlietņu ventīļu komplektācija



1
133.0005.681
Sietingrozs 3/2" ventilim ar rokas vadību - manuālais
13.- €



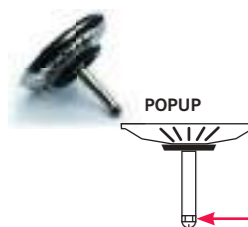
2
133.0008.411
Sietingrozs 3/2" ventilim ar rokas vadību - manuālais
13.- €



3
133.0049.669
Sietingrozs 3/2" integrētajam ventilim ar rokas vadību - manuālais
11.- €



4
133.0272.273
Cilindriska ūdens maisītāja montāžas atslēga 38 mm
Garums 196 mm
7.- €



5
133.0008.412
Sietingrozs 3/2" ventilim ar vadību no virsmas - ekscentra
14.- €



6
133.0005.611
Sietingrozs 3/2" ventilim ar vadību no virsmas - ekscentra
14.- €



7
133.0049.668
Sietingrozs 3/2" integrētajam ventilim ar vadību no virsmas - ekscentra
12.- €



8
133.0172.724
Šķidro ziepu dozators Novita pudelīte 300 ml
14.- €



9
112.0473.656
Urbis 35 mm caurumu urbšanai Fragranita izlietnēs
5.- €



10
112.0008.476
Caurumu griezamā ierīce 35 mm caurumam nerūsējošam tēraudam
44.- €



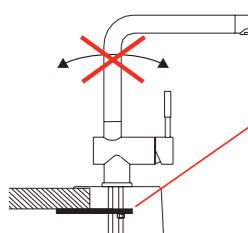
11
112.0006.333
Nerūsējošā tērauda nosegs 35 mm maisītāja caurumam
3.- €



12
112.0085.384
Stiprinājumu komplekts nerūsējošā tērauda izlietnei ar uzlīmēm un blīvējumu
5.- €



13
133.0336.625
Savienojošā caurule 105 mm
3.- €



14
133.0026.896
Ūdens maisītāja fiksators nerūsējošā tērauda izlietnēm. Noverš maisītāja brīvkustību. Regulējams
13.- €



15
133.0297.561
Mehāniskais ūdens filtrs viegli kopjams ar 3/8" pieslēgumu (2 gb)
15.- €



16
133.0006.405
Ventīļu savienojums lielai un mazai bļodai 1/2"
9.- €



17
133.0391.835
Apaļa spiedpoga no masīva nerūsējošā tērauda
68.- €



18
112.0657.770
Ventīļa pagarinājums - vietas ekonomijai 1/2"
8.- €



19
112.0006.412
Universāls vietu ekonomējošs sifons 1 1/2" 1 m
7.- €



20
112.0006.456
Sifons ar lokanu gofrētu savienojumu 1/2"
12.- €



21
133.0006.408
Ventīļu savienojums lielai un mazai bļodai 1/2"
5.- €



22
133.0459.872
Paslēpta pārplūde ar nasegplāksni un teleskopisku savienojumu
24.- €



23
133.0173.094
Paslēpta pārplūde ar nasegplāksni un teleskopisku savienojumu
33.- €



24
133.0254.554
Paslēpta pārplūde ar nasegplāksni un teleskopisku savienojumu
14.- €



25
133.0254.556
Paslēpta pārplūde ar nasegplāksni un teleskopisku savienojumu
11.- €



26
133.0036.506
Paslēpta pārplūde ar nasegplāksni un teleskopisku savienojumu
33.- €



27
133.0459.871
Paslēpta pārplūde ar nasegplāksni un teleskopisku savienojumu
24.- €



28
112.0657.146
Ventīļa nosegs melns paredzēts Maris sērijas viendabīgām izlietnēm
11.- €



29
112.0658.197
Ventīļa komplekts ar ventīļa vadības pagriežamu pogu, ar melnu apaļu pārplūdi, melna pagriežama aizvēršanas un atvēršanas poga
72.- €



30
112.0658.446
Ventīļa komplekts ar ventīļa vadības pagriežamu pogu, ar melnu kantainu pārplūdi, melna pagriežama aizvēršanas un atvēršanas poga
68.- €



31
112.0658.280
Ventīļa komplekts ar ventīļa vadības pagriežamu pogu divu bļodu izlietnēm, ar melnu apaļu pārplūdi, melna pagriežama poga
86.- €



32
112.0658.444
Ventīļa komplekts ar manuālam ventīlim ar melnu kantainu pārplūdi
36.- €



33
112.0532.169
Ventīļa nerūsējošā tērauda nosegs. Paredzēts Mythos, Box Centre un Maris vienas bļodas izlietnēm.
10.- €



Ventīļu komplekti paredzēti esošo ventīļu nomainīšanai lai padarītu izlietni Krāsaināku un saderīgu ar ūdens maisītāju.



34
112.0653.030
Antracīta manuālais ventīļa komplekts (ventīlis 3/2" ar pārplūdi)
268.- €



35
112.0652.898
Zelta manuālais ventīļa komplekts (ventīlis 3/2" ar pārplūdi)
268.- €



36
112.0652.978
Vara manuālais ventīļa komplekts (ventīlis 3/2" ar pārplūdi)
268.- €



37
112.0395.171
Kvadrātais nerūsējošā tērauda ventīļa nosegs
125 x 125 mm
8.- €



38
112.0653.035
Antracīta ekscentra ventīļa komplekts (ventīlis 3/2" ar pārplūdi un spiedpogu)
335.- €



39
112.0653.036
Zelta ekscentra ventīļa komplekts (ventīlis 3/2" ar pārplūdi un spiedpogu)
335.- €



40
112.0653.041
Vara ekscentra ventīļa komplekts (ventīlis 3/2" ar pārplūdi un spiedpogu)
335.- €



41
112.0366.355
Stiprinājums ventīļa spiedpogas stiprināšanai skapja iekšpusē
46.- €



42
112.0301.673
Ventīlis 3/2" ar ekscentra mehānismu un trosīti
46.- €



43
112.0389.090
Ventīlis 3/2" ar ekscentra mehānismu un trosīti
46.- €



44
112.0331.953
Ventīlis 3/2" ar ekscentra mehānismu un trosīti
35.- €



45
112.0331.971
Ventīlis 3/2" ar ekscentra mehānismu un trosīti
35.- €



46
112.0307.599
Ventīlis 3/2" ar manuālo sietingrozu
18.- €



47
112.0049.409
Ventīlis 3/2" ar manuālo sietingrozu
19.- €



48
112.0307.597
Ventīlis 3/2" ar manuālo sietingrozu
14.- €



49
133.0395.082
Ventīlis 1 1/2" ar manuālo sietingrozu mazai bļodai
35.- €



50
133.0395.083
Ventīlis 1 1/2" ar manuālo sietingrozu mazai bļodai
35.- €

Rezerves daļas ūdens maisītājiem

Art. Nr.	Nosaukums	Kardridžs	Aerators	Blīves
115.0028.205	Old England	133.0054.664		
115.0028.208	Old England	133.0054.664		
115.0060.360	Old England	133.0054.664		
115.0347.111	Novara Plus	133.0382.190	133.0382.201	133.0457.253
115.0347.142	Novara Plus	133.0382.190	133.0382.201	133.0457.251
115.0373.928	Neptune Evo	133.0434.739	133.0434.687	
115.0373.930	Neptune Evo	133.0434.739	133.0434.687	
115.0373.943	Neptune Evo	133.0434.739	113.0434.736	
115.0373.945	Neptune Evo	133.0434.739	113.0434.736	
115.0391.460	Smart	133.0541.970	133.0470.704	
115.0391.482	Smart	133.0541.970	133.0470.690	
115.0392.332	Maris	133.0503.598	133.0503.591	
			133.038.682	
115.0392.337	Maris	133.0503.598	133.0503.591	
			133.038.682	
115.0392.356	Maris	133.0503.598	133.0503.591	
			133.038.682	
115.0392.357	Maris	133.0503.598	133.0565.969	
115.0392.362	Maris	133.0503.598	133.0565.969	
115.0392.382	Maris	133.0503.598	133.0565.969	
115.0393.976	Pescara	133.0197.942	133.0494.447	
			133.0357.291	
115.0470.654	Novara Plus	133.0382.190	133.0382.201	133.0457.251
115.0470.655	Novara Plus	133.0382.190	133.0382.201	133.0457.251
115.0470.658	Novara Plus	133.0382.190	133.0382.201	133.0457.251
115.0470.659	Novara Plus	133.0382.190	133.0382.201	133.0457.251
115.0470.661	Novara Plus	133.0382.190	133.0382.201	133.0457.251
115.0470.665	Novara Plus	133.0382.190	133.0382.201	
115.0470.666	Novara Plus	133.0382.190	133.0382.201	
115.0470.669	Novara Plus	133.0382.190	133.0382.201	
115.0470.670	Novara Plus	133.0382.190	133.0382.201	
115.0470.675	Novara Plus	133.0382.190	133.0382.201	
115.0472.959	Pescara	133.0464.738	133.0372.688	133.0510.510
115.0472.960	Pescara	133.0386.387	133.0372.688	
115.0486.993	Flexus J	133.0285.469		
115.0521.435	Atlas Neo	133.0464.738	133.0560.528	
115.0521.438	Atlas Neo	133.0464.738	133.0560.577 (D)	
115.0521.439	Atlas Neo	133.0464.738	133.0560.577 (D)	
115.0521.441	Atlas Neo	133.0464.738	133.0560.584	
115.0529.202	Kubus	133.0464.738	133.0560.589	133.0560.571
115.0529.207	Kubus	133.0464.738	133.0574.812	133.0560.586
115.0545.135	Pescara	133.0197.942	133.0559.548	133.0494.446
115.0545.136	Pescara	133.0197.942	133.0494.447	133.0494.446
			133.0357.291	
115.0547.852	Mythos	133.0567.700	133.0567.698	133.0569.550
115.0547.853	Mythos	133.0567.700	133.0386.378	
			133.0569.715	
			133.0569.716	
115.0550.424	Atlas Neo	133.0464.738	133.0560.528	
115.0550.427	Atlas Neo	133.0464.738	133.0583.679 (D)	
115.0550.441	Mythos	133.0567.700		
115.0550.442	Mythos	133.0567.700		
115.0569.290	Orbit	133.0574.743	133.0574.744	
115.0569.461	Orbit	133.0574.743	133.0574.748 (D)	
115.0590.044	Eos Neo	133.0464.738	133.0599.669	
115.0590.045	Eos Neo	133.0464.738	133.0599.702	
115.0595.062	Urban	133.0541.970	133.0619.064	
115.0595.066	Urban	133.0541.970	133.0619.064	
115.0595.068	Urban	133.0541.970	133.0619.064	
115.0595.069	Urban	133.0541.970	133.0619.064	
115.0595.081	Urban	133.0541.970	133.0619.064	
115.0595.083	Urban	133.0541.970	133.0619.020 (D)	
115.0595.088	Urban	133.0541.970	133.0619.020 (D)	
115.0595.089	Urban	133.0541.970	133.0619.020 (D)	
115.0595.091	Urban	133.0541.970	133.0619.020 (D)	
115.0595.093	Urban	133.0541.970	133.0619.020 (D)	
115.0596.320	Taros Neo	133.0634.388	133.0634.379	133.0679.327
115.0596.383	Taros Neo	133.0634.388	133.0679.229 (D)	
115.0596.387	Tango Neo	133.0634.388	133.0634.379	133.0679.327
115.0596.388	Tango Neo	133.0634.388	133.0634.391 (D)	
115.0596.389	Tango Neo	133.0634.388	133.0634.394 (D)	
115.0600.095	Centro	133.0637.783	133.0637.785	
115.0600.098	Centro	133.0637.783	133.0637.832 (Lam)	
			133.0639.101	
115.0613.590	Eos Neo	133.0464.738	133.0616.613	
115.0613.671	Eos Neo	133.0464.738	133.0616.615 (D)	
115.0621.592	Centro	133.0637.783	133.0637.838 (Lam)	
			133.0639.144	
115.0621.613	Centro	133.0637.783	133.0637.785 (Lam)	
			133.0638.726	
115.0623.054	Orbit	133.0639.176	133.0639.177	

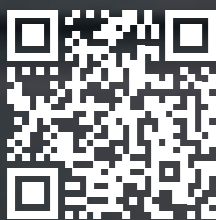
Art. Nr.	Nosaukums	Kardridžs	Aerators	Blīves
115.0623.055	Orbit	133.0639.176	133.0639.186	
115.0623.056	Orbit	133.0639.176	133.0639.177	
115.0623.057	Orbit	133.0639.176	133.0639.186	
115.0623.135	Orbit	133.0639.176	133.0639.177	
115.0623.137	Orbit	133.0639.176	133.0639.177	
115.0623.139	Orbit	133.0639.176	133.0639.186	
115.0623.140	Orbit	133.0639.176	133.0639.177	
115.0623.141	Orbit	133.0639.176	133.0639.186	
115.0625.185	Icon	133.0503.598	133.0635.889	
115.0625.187	Icon	133.0503.598	133.0635.889	
115.0625.188	Icon	133.0503.598	133.0645.254	
115.0625.190	Icon	133.0503.598	133.0645.254	
115.0625.489	Atlas Neo S	133.0464.738	133.0560.528	
115.0625.523	Atlas Neo S	133.0464.738	133.0560.577 (D)	
115.0625.525	Atlas Neo S	133.0464.738	133.0560.528	
115.0625.527	Atlas Neo S	133.0464.738	133.0583.679 (D)	
115.0625.988	Lina	133.0574.430	133.0639.622	
115.0626.020	Lina	133.0639.600	133.0641.041	
115.0626.022	Lina	133.0639.600	133.0641.027	
115.0626.024	Lina	133.0639.600	133.0641.030	
115.0626.026	Lina	133.0639.600		
115.0626.028	Lina	133.0639.600	133.0641.039	
115.0626.055	Lina	133.0639.600	133.0639.626	
115.0626.057	Lina	133.0639.600	133.0639.626	
115.0626.081	Lina	133.0639.600	133.0639.626	
115.0626.083	Lina	133.0639.600	133.0639.626	
115.0626.084	Lina	133.0639.600	133.0639.626	
115.0626.085	Lina Semi P	133.0639.600	133.0639.630	
115.0626.087	Lina Semi P	133.0639.600	133.0639.630	
115.0626.088	Lina Semi P	133.0639.600	133.0639.630	
115.0628.204	Atlas Neo	133.0464.738	133.0560.528	
115.0628.207	Atlas Neo	133.0464.738	133.0560.528	
115.0628.208	Atlas Neo	133.0464.738	133.0647.408 (D)	
115.0628.210	Atlas Neo	133.0464.738	133.0643.740 (D)	
115.0628.251	Eos Neo	133.0464.738	133.0647.373	
115.0628.253	Eos Neo	133.0464.738	133.0647.379	
115.0628.254	Eos Neo	133.0464.738	133.0647.401 (D)	
115.0628.256	Eos Neo	133.0464.738	133.0643.738 (D)	
115.0653.298	Active	133.0173.623	133.0661.018	
115.0653.371	Active	133.0173.623	133.0661.021	
115.0653.372	Active	133.0173.623	133.0661.019	
115.0653.373	Active	133.0173.623	133.0661.018	
115.0653.374	Active	133.0173.623	133.0661.018	
115.0653.375	Active	133.0173.623	133.0661.018	
115.0653.376	Active	133.0173.623	133.0661.018	
115.0653.378	Active	133.0173.623	133.0661.018	
115.0653.379	Active	133.0173.623	133.0661.013	
115.0653.382	Active	133.0173.623	133.0661.016	
115.0653.383	Active	133.0173.623	133.0661.014	
115.0653.384	Active	133.0173.623	133.0661.013	
115.0653.385	Active	133.0173.623	133.0661.013	
115.0653.386	Active	133.0173.623	133.0661.013	
115.0653.387	Active	133.0173.623	133.0661.013	
115.0653.389	Active	133.0173.623	133.0661.013	
115.0653.395	Active J	133.0173.623	133.0661.022	
115.0653.398	Active J	133.0173.623	133.0661.022	
115.0653.401	Active J	133.0173.623	133.0661.007 (D)	
115.0653.404	Active J	133.0173.623	133.0661.010 (D)	
115.0659.964	Orbit	133.0639.176	133.0639.177	
115.0659.965	Orbit	133.0639.176	133.0639.186	
115.0668.279	Sirius L	133.0513.672	133.0679.144	
115.0668.280	Sirius L	133.0513.672	133.0679.144	
115.0668.381	Sirius L	133.0513.672	133.0679.144	
115.0668.382	Sirius L	133.0513.672	133.0679.144	
115.0668.383	Sirius L	133.0513.672	133.0679.144	
115.0681.241	Atlas Neo	133.0464.738	133.0560.528	
115.0681.242	Atlas Neo	133.0464.738	133.0683.201 (D)	
115.0681.243	Eos Neo	133.0464.738	133.0683.754	
115.0681.244	Eos Neo	133.0464.738	133.0683.202 (D)	
115.0693.228	Lina	133.0639.600		
115.0693.229	Lina	133.0639.600		
115.0693.230	Lina	133.0639.600		
120.0179.563	Wellfresh	133.0056.079	133.0253.228	133.0253.220
		133.0251.091		
120.0179.564	Wellfresh	133.0253.214		
120.0179.978	Atlas Clear	133.0056.079	133.0253.228	
		133.0251.091		
120.0179.979	Eos Clear	133.0056.079		
		133.0251.091		
120.0621.229	Vital	133.0574.430	133.0587.553	
120.0621.230	Vital	133.0574.430	133.0587.545 (D)	
120.0621.312	Vital	133.0574.430	133.0591.762	
120.0621.313	Vital	133.0574.430	133.0589.790 (D)	

Piezīmes:
(D) - Aerators ir komplektā tikai ar dušas uzgali

(Lam) - Laminārās plūsmas aerators

Piezīmes:
(D) - Aerators ir komplektā tikai ar dušas uzgali

(Lam) - Laminārās plūsmas aerators



Izlietņu un ūdens maisītāju kopšanas produkti



112.0007.715
Franke Twister sausā pulējamā pasta nerūsējošā tērauda izlietnēm
125 ml
7.- €



112.0007.459
Franke Twister sausā pulējamā pasta nerūsējošā tērauda izlietnēm (komplekts)
12x 125 ml
82.- €



112.0007.712
Franke Marathon kopšanas līdzeklis - atkaļķotājs 3 gb komplekts
43.- €



112.0530.324
Mikrošķiedras kopšanas drāniņa Franke produktu kopšanai
10.- €



112.0579.123
Franke Fragranit, Tectonite un keramisko izlietņu kopšanas līdzeklis ar smidzinātāju
250 ml
13.- €



112.0579.124
Franke visu veidu ūdens maisītāju kopšanas līdzeklis ar smidzinātāju
250 ml
13.- €



112.0530.240
Franke Tvaika nosūcēju kopšanas līdzeklis ar smidzinātāju
250 ml
13.- €



112.0304.193
Franke speciālā kopšanas švamme (3 gb)
4.- €

PAMĀCĪBA, KĀ IZURBT MAISĪTĀJA CAURUMU FRAGRANĪTA IZLIETNĒM

Jums nepieciešams:
Dimanta urbis ar Ø 35 mm diametru maisītāja cauruma urbšanai 112.0473.656
€ 5,00

Pirms izlietnes montāžas darba virsmā, novietojiet izlietni otrādi uz stabilas pamatnes.

Atrodiet iefrēzētu maisītāja vietu un ievietojiet tajā urbi. Urbjiet ar vidējiem apgrīzieniem. Tuvu virsmas otrai pusei samaziniet vēl apgrīzienus.

Kad caurums ir izurbts, notīriet urbuma malas.

lemontējiet ūdens maisītāju.



Izlietņu ikonu skaidrojums

Skapiša platums cm.



PushKnob Spiedpoga lai atvērtu vai slēgtu ventili.



PopUp ventija pagriežama poga.



Ventilis regulējas ar roku, ja nepieciešams to var aizvērt kā korķi.



Izvelkama poga, lai atvērtu vai slēgtu ventili.



Abpusēji montējama izlietne.



Integrētais ventilis. Ventilis iestrādāts izlietnes pamatnē un tam nav savienojuma rievu, kur uzkrāties netīrumiem un baktērijām. Higiēniskāks un tīrāks.



Šīm izlietnēm ir iespējams pievienot pārtikas atkritumu smalcinātāju.



Virsmā iegriežama izlietne.



Līdzieni montējama izlietne.



SlimTop izlietne.



Zem virsmas montējama izlietne.



Ūdens maisītāju ikonu skaidrojums

Maisītājs ar fiksētu grozāmu uzgali.



Maisītājs ar izvelkamu uzgali.



Lodveida savienojums: ūdens pievads nevar sagriezties, pateicoties lodveida savienojumam, un tas darbojas kā kustīga pāreja starp ūdens pievadu un izvelkamo uzgali. Ūdens izvada ievietošana atpakaļ tagad vēl vienkāršāka.



Laminārās plūsmas aerators nodrošina mažāk šļakatu.



Montāža pie loga. Paredzēts, lai maisītāju vajadzības gadījumā var viegli izņemt no stiprinājuma un novietot blīdā tā, ka var atvērt logu.



Grozišanas leņķis. Norāda, cik liela amplitūda ir ūdens maisītājam.



Vadības sviru var novietot gan labajā, gan kreisajā pusē.



Vadāms no augšas centrā.



Vadības svira izvietota tikai labajā pusē.



Katalogā norādītajām cenām ir rekomendējošs raksturs. Katalogā norādītā cena ir EIRO ar PVN 21% no 2023. gada 01. Jūnija.

Produktu ilustrācijām ir rekomendējošs raksturs un ne viss attēlotais ietilpst komplektā. Fragranīta toņi katalogā ir tuvu patiesam materiālam, tomēr precizitātei iesakām izmantot paraugus, kas pieejami virtuves studijās un veikalos. Franke izlietnes un citi produkti atbilst pilnībā CE sertifikāta (European Conformity) prasībām un marķēti ar CE atbilstības simboliem. Tie atbilst normatīvo aktu prasībām attiecībā uz funkcijām, ko nosaka EN13310:2003 standarts. Visām precēm ir 2 gadu garantija, ja tās lietotas atbilstoši instrukcijai. Franke var veikt produktu uzlabojumus un izmaiņas esošajā produktu klāstā. Drukas kļūdu gadījumā var būt izmaiņas.

SERVISS

Garantijas un pēcgarantijas servisu Latvijā Franke produktiem nodrošina

Sadzīves Tehnikas servisa centrs

SIA General Serviss

Rīga, Ģerāņu iela 3

+371 67424137

+371 26376093

+371 26304860 (whatsapp)

bt@serviscentrs.lv

www.serviscentrs.lv

Darba laiks

POTCP 9:00 - 17:30

S Sv brīvs

Internets

Aktuālāko informāciju vienmēr meklējiet: www.franke.lv/ks

youtube

Sekoiet mums līdzī YouTube kanālā www.youtube.com/user/FrankeKitchenSystem

Katalogs

Šo katalogu un citus materiālus PDF formātā Jūs vienmēr varat lejuplādēt no

www.franke.lv/ks
sadaļā palīdzība/brošūras

Franke artikulu-lpp tabula

Art.Nr.	Lpp.
101	
101.0000.561	54
101.0000.562	54
101.0009.362	59
101.0009.363	59
101.0009.909	59
101.0016.461	56
101.0017.705	56
101.0017.901	55
101.0017.915	55
101.0017.919	54
101.0017.998	55
101.0035.407	56
101.0288.025	57
101.0288.027	58
101.0288.041	58
101.0464.044	52
101.0464.337	52
101.0464.340	53
101.0498.889	51
101.0554.877	53
101.0554.878	53
101.0605.605	53
101.0622.893	55
112	
112.0006.230	59
112.0006.274	56
112.0006.318	57
112.0006.331	56
112.0006.333	188
112.0006.412	59, 188
112.0006.456	188
112.0007.459	192
112.0007.712	192
112.0007.715	192
112.0008.476	188
112.0012.785	187
112.0017.900	66, 184
112.0018.817	66, 185
112.0030.882	48, 51, 72, 74, 76, 102, 116, 118, 124, 126, 131, 1133, 182, 184
112.0048.209	186
112.0049.409	186, 189
112.0066.060	66, 68, 70, 72, 78, 80, 122, 185
112.0080.355	42, 44, 46, 112, 114, 182
112.0085.384	188
112.0173.076	186
112.0188.651	46, 48, 72, 74, 76, 116, 118, 120, 124, 126, 128, 131, 133, 183, 185
112.0204.360	41, 42, 44, 112, 114, 122, 183, 184
112.0250.014	186
112.0256.867	68, 70, 101, 122, 184
112.0301.673	186, 187, 189
112.0304.193	192
112.0307.597	189
112.0307.599	189
112.0331.953	186, 187, 189
112.0331.971	186, 189
112.0366.355	189
112.0389.090	186, 187, 189
112.0394.981	42, 44, 112, 114, 183
112.0395.171	186, 189
112.0461.942	187
112.0473.656	66, 194, 97, 188
112.0485.906	187
112.0485.907	187
112.0489.809	181
112.0512.280	94, 97
112.0520.471	46, 182
112.0520.497	46, 183
112.0530.240	192
112.0530.324	192

Art.Nr.	Lpp.
112.0532.169	72, 74, 76, 124, 126, 131, 133, 185, 186, 187, 189
112.0544.161	186
112.0554.767	186
112.0567.978	186
112.0568.434	186
112.0570.866	187
112.0572.160	186, 187
112.0579.123	192
112.0579.124	192
112.0591.081	38, 111, 182
112.0591.082	38, 111, 182
112.0595.334	51, 52, 68, 70, 78, 80, 82, 84, 94, 97, 182, 184
112.0595.930	187
112.0596.031	187
112.0597.952	187
112.0598.003	187
112.0602.288	38, 111, 182
112.0604.234	187
112.0607.497	139
112.0607.498	139
112.0611.460	187
112.0619.946	42, 44, 112, 114, 183
112.0625.483	170
112.0625.484	170
112.0625.485	36, 108, 170
112.0625.486	36, 108, 170
112.0625.613	186
112.0626.585	186
112.0652.898	189
112.0652.978	189
112.0653.030	189
112.0653.035	189
112.0653.036	189
112.0653.041	189
112.0654.748	122, 184
112.0655.239	36, 108
112.0655.240	36, 108
112.0655.341	36, 108
112.0655.342	36, 108
112.0655.343	36, 108
112.0655.344	36, 108
112.0655.431	36, 108
112.0655.433	36, 108
112.0655.468	36, 108
112.0655.470	36, 108
112.0655.471	36, 108
112.0655.472	36, 108
112.0655.481	29
112.0655.482	29
112.0655.483	29
112.0655.488	29
112.0655.489	29
112.0657.146	72, 74, 76, 124, 126, 131, 133, 185, 187, 189
112.0657.770	186, 187, 188
112.0658.197	189
112.0658.280	189
112.0658.444	187, 189
112.0658.446	187, 189
112.0659.398	38, 111, 183
112.0667.490	187
112.0674.415	181
112.0676.854	37, 109
112.0680.185	187
112.0680.192	186
112.0680.823	186
112.0681.132	186
112.0681.172	186
112.0681.200	36, 108, 170
112.0685.892	187
112.0687.564	186
112.0687.566	186
112.0687.788	187
112.0687.816	187
112.0689.188	187
112.0689.196	53
112.0689.259	187
112.0689.277	56, 58

Art.Nr.	Lpp.
112.0689.370	54, 55
114	
114.0009.505	89
114.0009.506	89
114.0009.509	89
114.0009.542	89
114.0009.543	89
114.0009.546	89
114.0029.528	89
114.0031.171	89
114.0055.695	71
114.0055.697	71
114.0055.819	69
114.0055.823	69
114.0176.602	69
114.0176.603	71
114.0197.774	72
114.0197.797	87
114.0199.717	89
114.0199.718	89
114.0253.322	71
114.0253.323	71
114.0253.324	71
114.0253.333	69
114.0253.334	69
114.0253.335	69
114.0256.609	83
114.0256.610	83
114.0256.611	83
114.0256.612	83
114.0256.624	82
114.0256.625	82
114.0256.626	82
114.0256.627	82
114.0301.331	83
114.0301.333	83
114.0301.335	83
114.0301.342	83
114.0301.345	83
114.0301.367	83
114.0301.368	83
114.0301.370	83
114.0301.903	83
114.0301.907	83
114.0301.951	83
114.0301.961	82
114.0302.676	69
114.0302.683	69
114.0302.705	71
114.0302.708	71
114.0302.751	87
114.0302.757	87
114.0303.666	87
114.0303.671	87
114.0303.672	87
114.0316.526	89
114.0316.528	89
114.0368.449	96
114.0368.467	96
114.0378.095	69
114.0378.121	69
114.0378.124	69
114.0378.126	69
114.0463.691	97
114.0463.694	97
114.0463.698	97
114.0463.958	96
114.0476.995	66
114.0476.996	66
114.0476.999	66
114.0477.000	66
114.0477.041	66
114.0477.044	66
114.0479.022	71
114.0479.027	71
114.0479.030	71
114.0479.032	71
114.0499.970	96
114.0500.012	96
114.0500.019	96
114.0593.108	67
114.0627.323	67
114.0658.140	77
114.0658.216	77
114.0658.217	77
114.0658.218	77

Art.Nr.	Lpp.
114.0658.219	77
114.0658.220	77
114.0658.254	77
114.0658.255	77
114.0658.256	77
114.0658.257	77
114.0658.293	75
114.0658.294	75
114.0658.295	75
114.0658.296	75
114.0658.297	75
114.0658.298	75
114.0658.299	75
114.0658.300	75
114.0658.301	75
114.0658.302	75
114.0658.310	73
114.0658.331	73
114.0658.332	73
114.0658.333	73
114.0658.334	73
114.0658.417	76
114.0658.418	76
114.0658.419	76
114.0658.493	74
114.0658.494	74
114.0658.495	74
114.0658.496	74
114.0658.497	74
114.0658.498	74
114.0658.583	77
114.0658.586	75
114.0658.588	73
114.0659.123	77
114.0659.124	75
114.0659.125	73
114.0681.426	85
114.0681.427	85
114.0681.428	85
114.0681.429	85
114.0681.430	85
114.0681.581	85
114.0681.583	85
114.0681.584	85
114.0681.585	85
114.0681.586	85
114.0682.458	85
114.0682.459	85
114.0682.460	85
114.0682.501	85
114.0682.502	85
114.0682.525	79
114.0682.528	79
114.0682.529	79
114.0682.530	79
114.0682.545	81
114.0682.547	81
114.0682.548	81
114.0682.549	81
114.0682.550	79
114.0682.562	79
114.0682.563	79
114.0682.564	79
114.0682.565	79
114.0682.567	79
114.0682.569	79
114.0682.570	79
114.0682.600	81
114.0682.642	81
114.0682.643	81
114.0682.644	81
114.0700.628	89
114.0700.629	89
115	
115.0028.205	169
115.0028.208	169
115.0060.360	169
115.0347.111	165
115.0347.142	165
115.0373.928	161
115.0373.930	161
115.0373.943	161
115.0373.945	161
115.0391.460	168
115.0391.482	168
115.0392.332	160

Art.Nr.	Lpp.
115.0392.337	160
115.0392.356	160
115.0392.357	160
115.0392.362	160
115.0392.382	160
115.0393.976	154
115.0470.654	165
115.0470.655	165
115.0470.658	165
115.0470.659	165
115.0470.661	165
115.0470.665	165
115.0470.666	165
115.0470.669	165
115.0470.670	165
115.0470.675	165
115.0472.959	151
115.0472.960	151
115.0486.993	155
115.0521.435	145
115.0521.438	144
115.0521.439	145
115.0521.441	144
115.0529.202	148
115.0529.207	38, 41, 111, 122, 148
115.0545.135	154
115.0545.136	154
115.0547.852	150
115.0547.853	150
115.0550.424	145
115.0550.427	144
115.0550.441	150
115.0550.442	150
115.0569.290	152
115.0569.461	152
115.0590.044	149
115.0590.045	149
115.0595.062	164
115.0595.066	164
115.0595.068	164
115.0595.069	164
115.0595.081	68, 70, 78, 80, 84, 164
115.0595.083	164
115.0595.088	164
115.0595.089	164
115.0595.091	164
115.0593.230	167
115.0593.393	167
119	
119.0150.262	171
119.0155.993	171
119.0177.893	171
119.0547.902	170
119.0547.905	170
119.0547.906	170
119.0578.743	171
119.0578.744	171
119.0578.745	171
119.0578.748	171
119.0578.750	171
119.0578.771	171
119.0584.065	171
120	
120.0621.229	139
120.0621.230	139
120.0621.312	139
120.0621.	



FRANKE GmbH
Mumpferfährstraße 70
79713
Bad Säckingen
Deutschland
www.franke.de
www.franke.de/ks

Latvija
Franke pārstāvis Latvijā
Normunds Dambis
Tel.: +371 28 626 696
normunds.dambis.ext@franke.com
www.franke.lv/ks