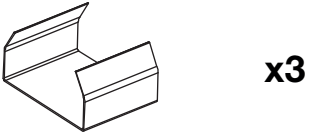
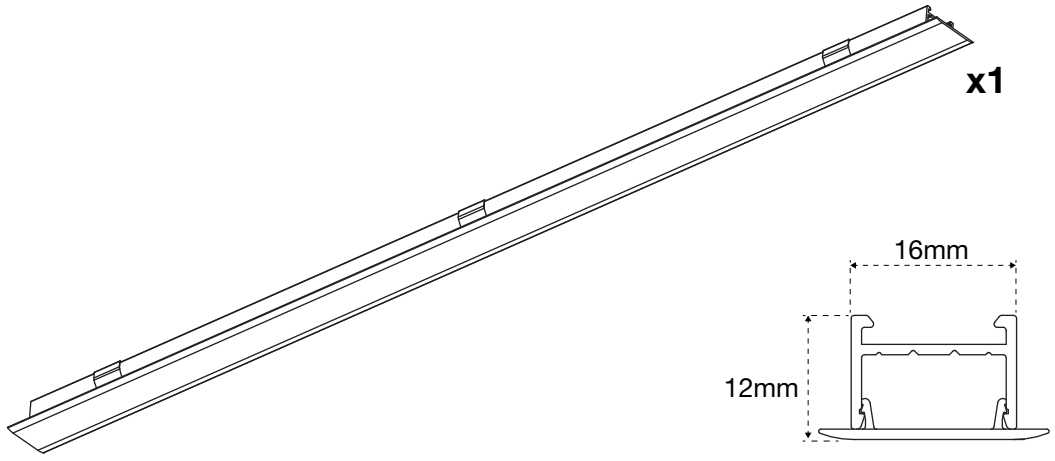
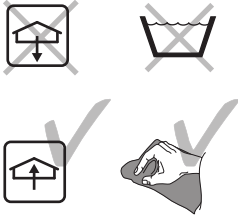
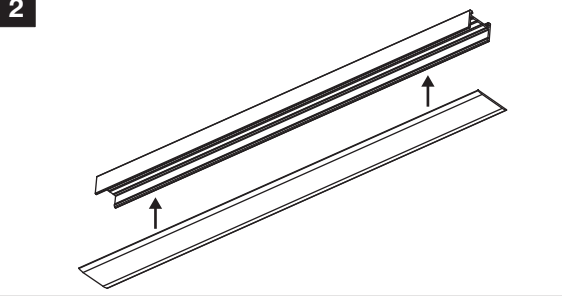
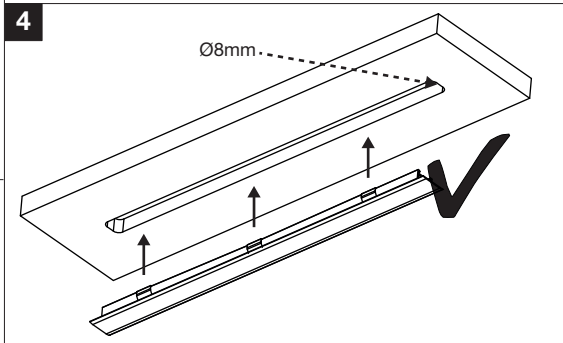
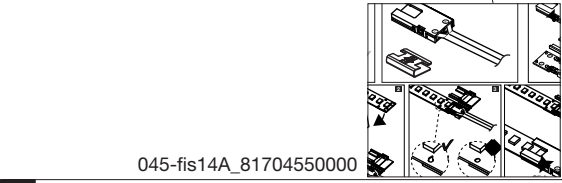
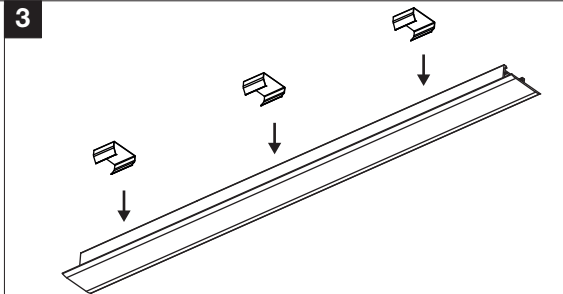
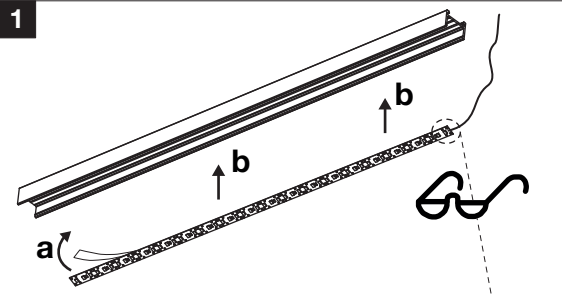


12 - 24Vdc

Warm White
Natural White
Cold White
EDC



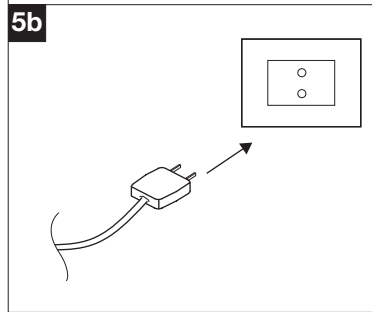
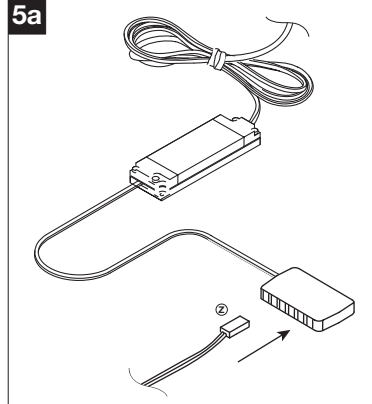
INSTALLAZIONE / INSTALLATION / INSTALLATION / INSTALACIÓN / INSTALLATION



17mm
12mm

Dimensione Fresata /
Drill Dimension /
Ausmaß der fräsarbeit /
Medida del corte /
Mesures fraise

CONNESSIONE ELETTRICA / MAIN LINE
CONEXIÓN ELÉCTRICA
BRANCHEMENT ÉLECTRIQUE / STROMVERBINDUNG



SOSTITUIBILITÀ APPARECCHIO / APPLIANCE'S REPLACEMENT /
ERSETZBARKEIT DES GERÄTS / SUSTITUCION DEL APARATO /
REPLACEMENT APPAREIL

